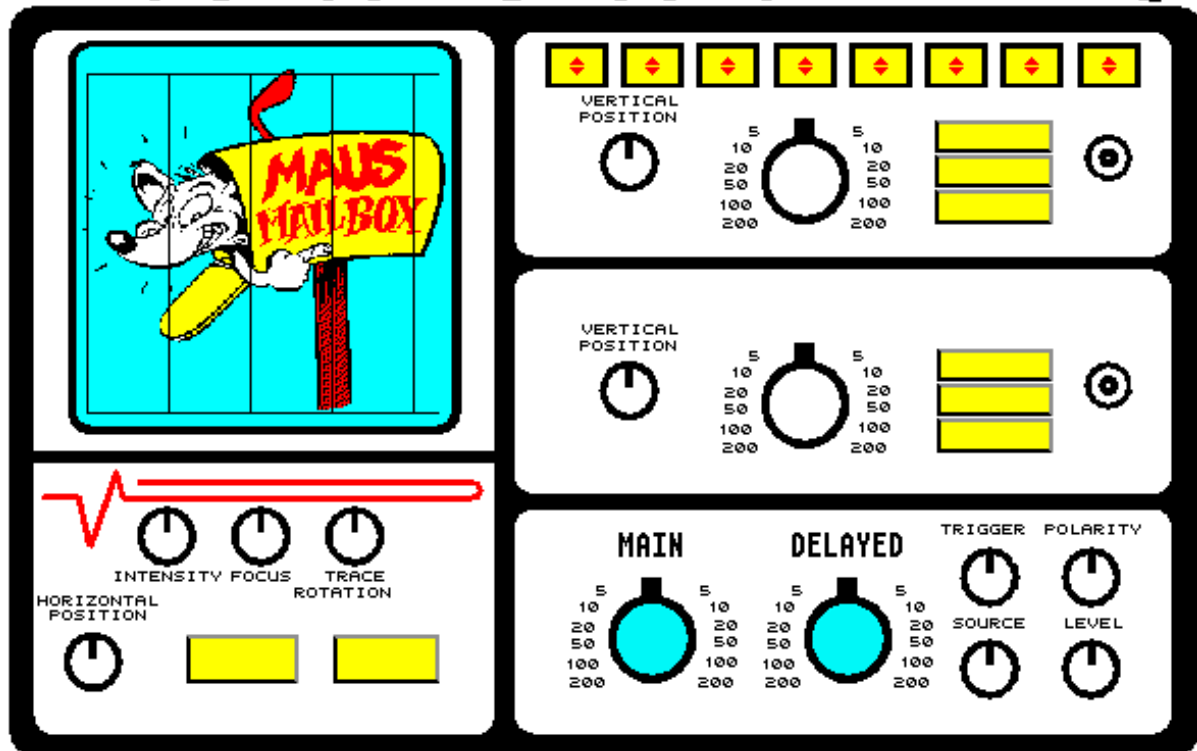


# Elektronik FAQ



## Die Haftung

Es sei noch darauf hinzuweisen, daß durch dieses PDF-Dokument oder seinem Inhalt entstandenen oder entstehenden Schäden, keinerlei Gewährleistungen übernommen werden.

Kein Produkt ist frei von Fehlern. :-)

## Wichtiger Hinweis!

Elektrotechnische Laien haben sich von Spannungen die größer als Gleichspannung 120 Volt und Wechselspannung 50 Volt sind, fernzuhalten (dies betrifft vor allen Dingen die Netzteile der Geräte sowie den Innereien der betreffenden Geräte).

Dies gilt besonders im Umgang mit Spannungen und Strömen!

Elektrotechnische Laien sind alle Personen die weder eine Entsprechende Unterweisung noch Ausbildung in der Elektrotechnik haben!

# Elektronik - FAQ

Eine Gemeinschaftsproduktion der Gruppe ELEKTRONIK im MausNet

## Das Inhaltsverzeichnis - WAS STEHT DRIN ?

### 1. Grundlagen der Elektronik

- 1.1 Transistor Grundsaltungen
- 1.2 Operationsverstärker-Saltungen
- 1.3 Hochstromausgänge für Operationsverstärker
- 1.4 Berechnung von Kühlblechen und Kühlkörpern
- 1.5 Digitale Grundsaltungen
- 1.6 Programmierbare Logikbausteine (GAL, PALCE, (E)Eprom, Fpga)
- 1.7 PICs von Microchip (und Mikrocontroller Hinweise)
- 1.8 Leuchtdioden

### 2. Stromversorgung

- 2.1 Grundlagen der Stromversorgung
- 2.2 Spannungsquellen mit Linearreglern
- 2.3 Symmetrieren einer Spannungsquelle
- 2.4 Spannungsquellen mit Schaltreglern
- 2.5 Stromquellen
- 2.6 Ladegeräte für normale Batterien(!)
- 2.7 Akkus - Technologie und Eigenschaften
- 2.8 Ladegeräte für NiCd- und NiMH-Akkus
- 2.9 Entladegerät für NiCd-Akkus
- 2.10 Photovoltaik

# Elektronik - FAQ

Eine Gemeinschaftsproduktion der Gruppe ELEKTRONIK im MausNet

## Das Inhaltsverzeichnis - WAS STEHT DRIN ?

### 3. Meßtechnik

- 3.1 Oszilloskopmessungen an netzbetriebenen Geräten
- 3.2 Messung des Ableitstroms an netzbetriebenen Geräten
- 3.3 Spannungsumstellung im öffentlichen Stromnetz

### 4. Fahrzeugelektronik

- 4.1 Goldcap-Rücklicht und Autoinnenlichtverzögerungsdimmer
- 4.2 Störungen und Entstörmaßnahmen an der 12V-Versorgung im Auto

### 5. Audio

- 5.1 Brummstörungen beseitigen
- 5.2 Optische Übertragung von NF-Signalen
- 5.3 Digitale Audioübertragung (S/PDIF, AES/EBU, Drahtlos, Jitter)
- 5.4 Warum 44,1kHz als Abtastrate bei DAT?
- 5.5 DAT-Recorder SONY TCD-D3
- 5.6 Geschwindigkeitseinstellung für CD-Player
- 5.7 Phantomspeisung für Kondensatormikrofone (48 V)
- 5.8 Lautsprecherweichen
- 5.9 Anschlußbelegung des Blaupunkt-QuickFit-Kästchens
- 5.10 Anschlußbelegung von DIN-Buchsen an Verstärkern und Radios
- 5.11 Dynamiktabelle und Rauschen
- 5.12 Pegelanpassung bei unterschiedlichen Pegeln

# **Elektronik - FAQ**

Eine Gemeinschaftsproduktion der Gruppe ELEKTRONIK im MausNet

## Das Inhaltsverzeichnis - WAS STEHT DRIN ?

### **6. Video**

- 6.1 Grundlagen der Videotechnik
- 6.2 Die Belegung der verschiedenen Stecker (Scart und Video)
- 6.3 Kopierschutzentferner
- 6.4 CCD-Kameras
- 6.5 Flicken unersetzlicher Videobänder

### **7. Telekommunikation, Funk- und Alarmtechnik, Hauselektronik**

- 7.1 Fernbedienungen
- 7.2 DCF-77
- 7.3 Laute Alarmsirene
- 7.4 Dimmer
- 7.5 ADO, VDO und TAE Dose am Telefonanschluß

### **8. Digitaltechnik**

- 8.1 Tastenentprellung
- 8.2 Drahtlose Datenübertragung mit Infrarot
- 8.3 Invertierender Schmitttrigger als Logikpegelumsetzer TTL/100V
- 8.4 Zukunft und Design moderner digitaler Schaltkreise
- 8.5 Schaltkontakte und Ihre Belastbarkeit
- 8.6 Die Chipfertigung

# **Elektronik - FAQ**

Eine Gemeinschaftsproduktion der Gruppe ELEKTRONIK im MausNet

## Das Inhaltsverzeichnis - WAS STEHT DRIN ?

### 9. Computertechnik

- 9.1 I2C-Bus Adressen
- 9.2 Die Pinbelegung von PCMCIA
- 9.3 Gängige Computer-Steckverbindungen
- 9.4 Ein SCSI Aktivitätsindikator
- 9.5 BASIC-Stamp

### 10. Optoelektronik und Displays

- 10.1 LC-Displays mit Hitachi 44780 Controller-IC (auch LTN2119)
- 10.2 Der Befehlssatz des HD44780 LCD-Controllers

### 11. Platinenherstellung

- 11.1 Die Herstellung von Filmen
- 11.2 Das Belichten und Entwickeln fotobeschichteter Platinen
- 11.3 Direkt auf die Platine plotten
- 11.4 Vorsichtsmaßnahmen im Umgang mit Chemikalien
- 11.5 Ätzen der Platinen
- 11.6 Die Entsorgung der Chemikalien
- 11.7 Wenn eine Platine zu aufwendig ist
- 11.8 Doppelseitige Platinen durchkontaktieren
- 11.9 Platinen herstellen lassen

# Elektronik - FAQ

Eine Gemeinschaftsproduktion der Gruppe ELEKTRONIK im MausNet

## Das Inhaltsverzeichnis - WAS STEHT DRIN ?

### 12. Normen

- 12.1 Kennzeichnung von Widerständen
- 12.2 Kennzeichnung von Halbleitern
- 12.3 Kennzeichnung von Kondensatoren
- 12.4 Kabelbezeichnungen
- 12.5 Koaxialkabelarten
- 12.6 IP-Schutzklassen
- 12.7 Kennzeichnung elektrischer Schutzklassen
- 12.8 Fehlerstrom-Schutzeinrichtungen (FI-Schutzschalter)
- 12.9 DIN-Normen zum Thema Elektroinstallation
- 12.10 Einheiten der Technik

### 13. Literaturhinweise

- 13.1 Bücher
- 13.2 Internet
- 13.3 Reparaturanleitungen

### Anhang

- A. Die Adressen der Hersteller, Distributoren und Einzelhändler
- B. Die Bezugsquellen für die FAQ
- C. Das Copyright und die Haftung

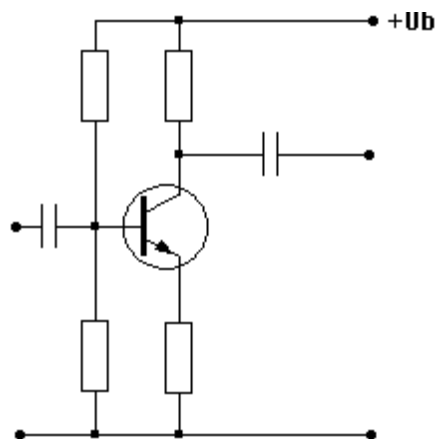
# Elektronik - FAQ

Eine Gemeinschaftsproduktion der Gruppe ELEKTRONIK im MausNet

## Die Transistor-Grundsaltungen

	Emitter Schaltung	Basis Schaltung	Kollektor Schaltung
Eingangswiderstand	500..2k	2..1k	3k..1M
Ausgangswiderstand	20..100k	100k..1M	30..1k
Spannungswiderstand	max. 10E4	max. 10E4	<1
Stromwiderstand	max. 10E6	max. 10E4	max. 10E2
Leistungsverstärkung	max. 10E6	max. 10E4	max. 10E2
Phasenwinkel der U- Verstärkung bei reellem Arbeitswiderstand	180 Grad	0 Grad	0 Grad
Bevorzugte Anwendung	bei mehr- stufigen Verstärkern mit großem Verstärkungs- Grad	bei rückwir- kungsfreien Verstärken in UKW-Eingangs- stufen; bei Verstärkern mit einer sehr hohen oberen Grenz- frequenz	als Impedanz- wandler zur an- passung hoch- omiger Quellen an hochomige Quellen

### Die Emitter-Schaltung



# Elektronik - FAQ

Eine Gemeinschaftsproduktion der Gruppe ELEKTRONIK im MausNet

## Die Dimensionierungshinweise für Kleinsignalverstärker

$U_{ce} = \text{ca. } (U_b - U_{ea})/2 = \text{ca. } 0,4 * U_b$       Index  $a$  = im Arbeitspunkt  
Index  $U_b$  = Betriebsspannung

$R_e = \text{ca. } U_{ea} * I_{ca} = 0,2 * U_b * I_{ca}$

$I_{b2} = (3..5) * I_{ba}$       Querstrom durch den Basisspannungsteiler

$C_b \geq 10 / (O_n * Z_{et})$        $O_n = 2 * \pi * f$      $Z_{et}$  = Betrag des TS-Eingangs-R

$C_e = \text{ca. } h_{21} / (O_n * Z_{et})$        $h_{21}$  = Stromverstärkungsfaktor

$C_c \geq 10 / (O_n * Z_l)$        $Z_l$  = Lastwiderstand

$V_u = \text{ca. } (\beta * R_{lges}) / h_{11}$        $V_u$  = Spannungsverstärkung der Stufe  
 $R_{lges}$  = Gesamtausgangs-R ( $R_c || Z_l$ )  
 $h_{11}$  = TS-Eingangs-R

## Die Dimensionierungshinweise für Großsignalverstärker

$U_{ea} = \text{ca. } 0,2 U_b$        $U_{cea} = \text{ca. } 0,5 (U_b - U_{ea})$

$I_c = \text{ca. } (U_b - U_{ce}) / (R_l + R_e)$       Gleichstrom-Lastgerade

$I_c = \text{ca. } (U_b - U_{ea} - U_{ce}) / R_l$       Wechselstrom-Gerade

## Die Gegenkopplung mittels Emitter-Widerstand

$R'_{ein} = \text{ca. } h_{21} * R_E$        $R_E$  = Emitter-R

$$R'_{aus} = \text{ca. } \frac{h_{21} * R_E}{h_{22} * h_{11}}$$
$$v'_u = \text{ca. } - \frac{R_C}{R_E}$$

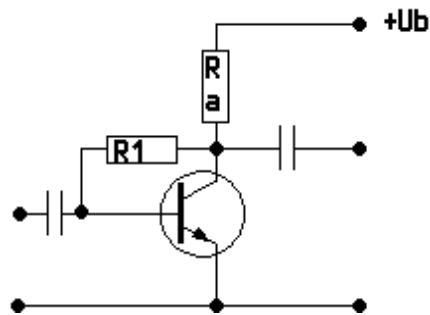
$V'_i = V'$



# Elektronik - FAQ

Eine Gemeinschaftsproduktion der Gruppe ELEKTRONIK im MausNet

Gegenkopplung mit Kollektor-Basis-Widerstand anstelle von RE



$$R'_{\text{ein}} = r_{be} \frac{1}{1 + h_{21} \frac{R_a}{R_1}}$$

$$R'_{\text{aus}} = r_{ce} \frac{R_1}{h_{21}}$$

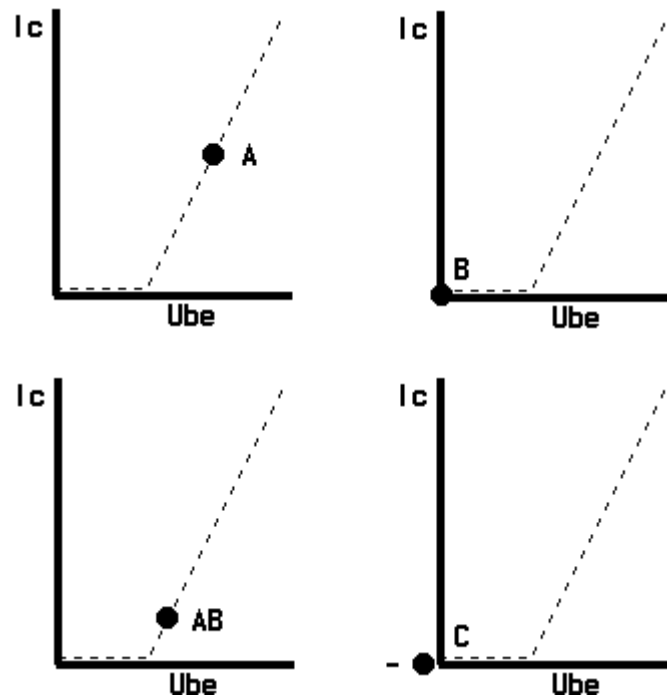
$$v'_u = v_u$$

$$v'_i = r_{be} \frac{R_1}{R_a}$$

# Elektronik - FAQ

Eine Gemeinschaftsproduktion der Gruppe ELEKTRONIK im MausNet

## Die Verstärker im allgemeinen



Man unterscheidet die Endverstärker an der Lage des Arbeitspunktes und definiert die Betriebsarten A, AB, B, C.

Beim **A-Betrieb** wird symmetrisch um den Arbeitspunkt angesteuert, der etwa auf der Mitte des "gradlinigen" Teiles der Steuerkennlinien liegt. Der A-Betrieb ist notwendig bei Eintaktendstufen.

Beim **B-Betrieb** liegt der Arbeitspunkt bei sehr kleinem Ausgangsruhestrom, so daß die Kollektorspannung im Arbeitspunkt etwa gleich der Betriebsspannung ist.

Beim **AB-Betrieb** wird, abhängig von der jeweiligen Größe des Eingangssignals, der Arbeitspunkt zwischen A- und B-Betrieb verschoben. Damit werden die Eigenschaften eines A- mit denen eines B-Verstärkers vereinigt.

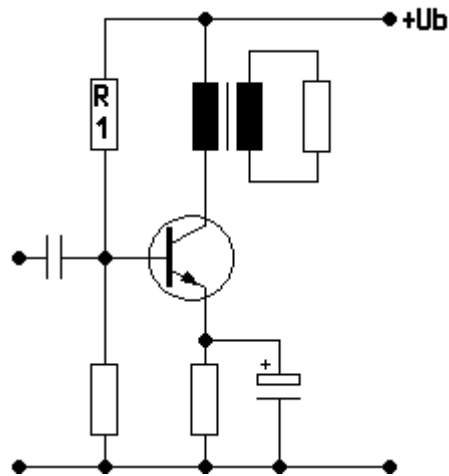
Beim **C-Betrieb** liegt der Arbeitspunkt so weit im Sperrbereich des Verstärkerbauelements, daß nur solange ein Strom fließt, wie die Eingangswechselgröße über den Kennlinienfußpunkt hinaussschwingt.

# Elektronik - FAQ

Eine Gemeinschaftsproduktion der Gruppe ELEKTRONIK im MausNet

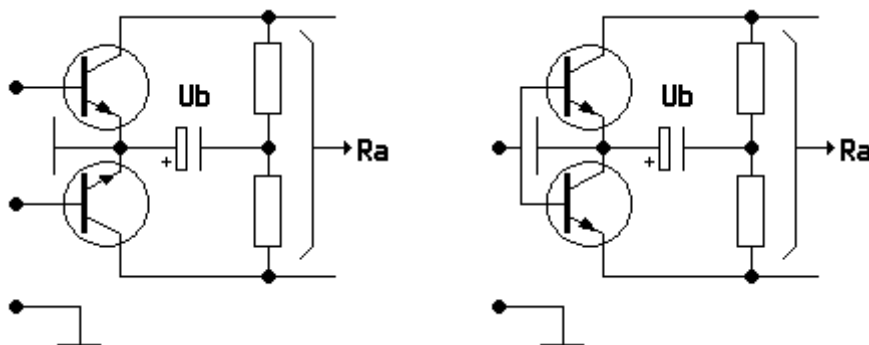
Es entstehen also nur kurze Stromspitzen mit längeren stromlosen Pausen. C-Betrieb ist auf Resonanzverstärkung beschränkt und findet Anwendung im Senderverstärker.

## Der Eintaktverstärker



## Der Gegentaktverstärker

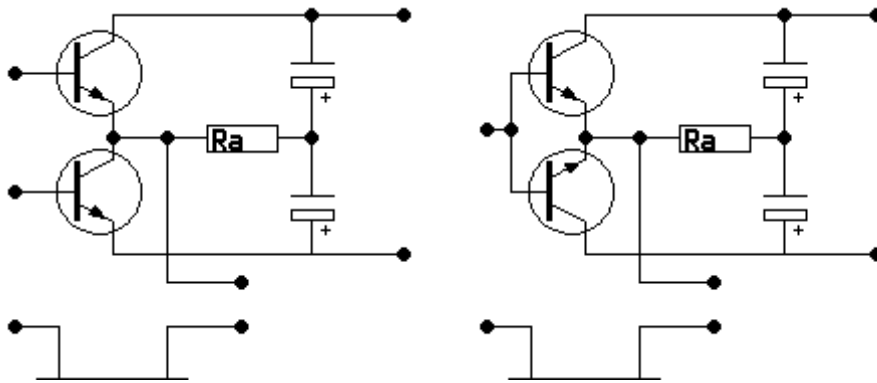
Parallel-Gegentakt



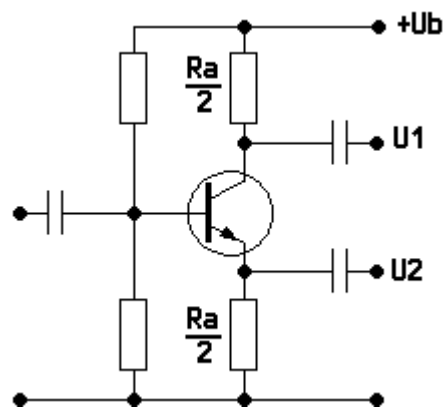
# Elektronik - FAQ

Eine Gemeinschaftsproduktion der Gruppe ELEKTRONIK im MausNet

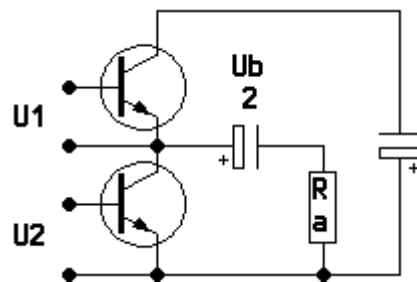
## Der Seriengegentaktverstärker



## mit Phasenumkehrstufe



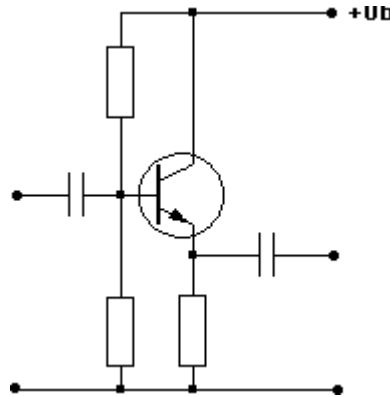
## Das Prinzip des Serien-Gegentaktverstärkers mit nur einer Betriebsspannung



# Elektronik - FAQ

Eine Gemeinschaftsproduktion der Gruppe ELEKTRONIK im MausNet

Die Kollektor-Schaltung (Spannungsfolger, Impedanzwandler)

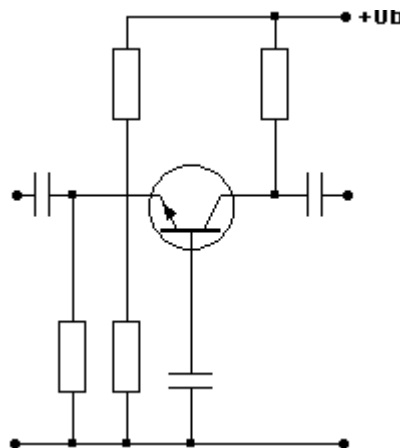


$$U_{eca} = \text{ca. } -0,5U_b \quad R_e = \text{ca. } U_b / (2 \cdot I_{ca})$$

$$C_b \geq 2 / (\omega_n \cdot Z_{et}) \quad C_e = \text{ca. } 2 / (\omega_n \cdot Z_l)$$

Zur Bedeutung der Formelzeichen siehe Emitterschaltung.

**Die Basis-Schaltung**



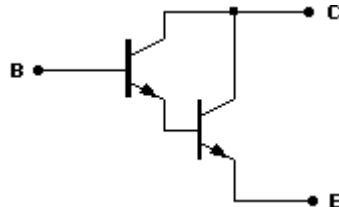
$$U_{ce} = \text{ca. } (U_b - I_{ca} \cdot R_e) / 2 = \text{ca. } 0,4U_b \quad R_e = \text{ca. } 0,2U_b / I_{ca}$$

Zur Bedeutung der Formelzeichen und zur Dimensionierung der Kondensatoren siehe Emitterschaltung

# Elektronik - FAQ

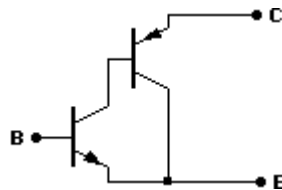
Eine Gemeinschaftsproduktion der Gruppe ELEKTRONIK im MausNet

## Der Darlingtontransistor



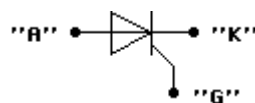
Darlingtontransistoren sind Doppeltransistoren, die sehr viel höhere Stromverstärkung, als dies bei Einzeltransistoren möglich wäre. Dies wird jedoch mit höheren Schwell- beziehungsweise Sättigungsspannungen erkauft.

## Der Komplementär-Darlington



## Die Thyristoren und Triacs

Der Thyristor ist ein steuerbarer Siliziumgleichrichter. er weist zunächst in beiden Richtungen Sperrverhalten auf, läßt sich aber in Vorwärtsrichtung mit einem Steuerimpuls - über den Steueranschluß - in den leitenden Zustand schalten. [...] Bei Thyristoren [...] fließt der Strom im gezündeten Zustand von der Anode "A" zur Kathode "K". Zur Zündung eines Thyristors muß die Steuerspannung so angelegt werden, daß der positive Pol am Gitteranschluß "G" und der negative Pol an der Kathode "K" liegt.



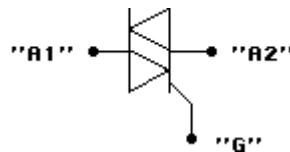
(nach Siemens: Bauelemente: technische Erläuterungen.. 1984)

# Elektronik - FAQ

Eine Gemeinschaftsproduktion der Gruppe ELEKTRONIK im MausNet

Es gibt auch Thyristoren, die mit negativen Spannungen angesteuert werden, da sitzt das Gate auf der anderen Seite beim "A" (in der Leistungselektronik selten verwendet).

Triacs können in beide Richtungen leiten, wenn sie durch einen entsprechenden Steuerimpuls eingeschaltet werden:



Thyristoren wie Triacs haben die Eigenschaft, nach der Zündung eingeschaltet zu bleiben, solange der Haltestrom nicht unterschritten wird. Das bedeutet bei Gleichspannungsbetrieb, daß man sie nicht ohne weiteres wieder ausschalten kann. Bei Betrieb an Wechselspannung schalten sie bei jedem (Strom-) Nulldurchgang (bei ohmscher Last [ohne Phasenverschiebungen] ist das auch der Spannungsnulldurchgang), automatisch wieder ab.

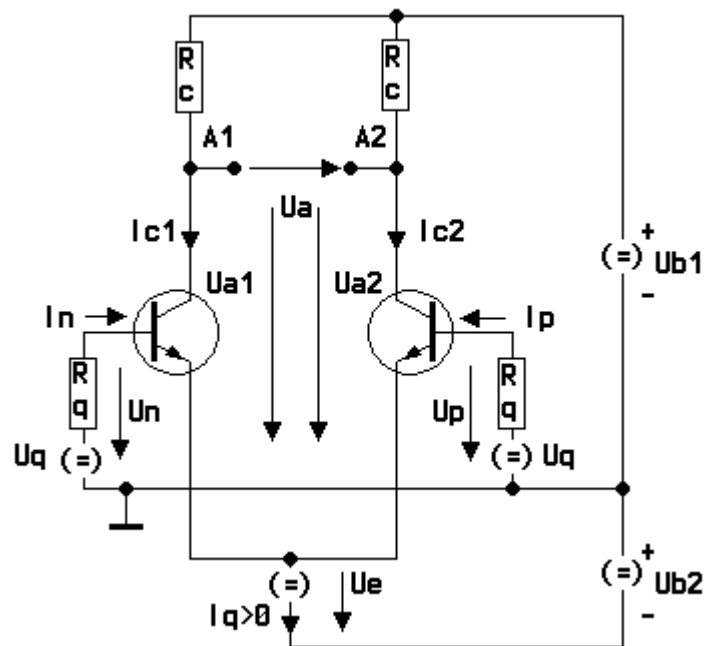
Einige Anwendungen für Triacs finden sich im Abschnitt [Dimmer](#).

# Elektronik - FAQ

Eine Gemeinschaftsproduktion der Gruppe ELEKTRONIK im MausNet

## Der Differenzverstärker

Eine der wichtigsten Schaltungen, insbesondere für die noch folgenden Operationsverstärker (OPV), ist der Differenzverstärker.



Gegenüber anderen Verstärkern zeichnet sich der Differenzverstärker besonders durch seine Stabilität gegenüber Änderungen der Temperatur und der Betriebsspannungen aus. Damit verbunden ist eine geringe Drift der Ausgangsspannung (Ausgangsdrift).

Diejenige Differenzspannung  $U_d = U_p - U_n$  bei der  $U_a = 0$  wird, heißt Offsetspannung.

Die Eingangsstromdifferenz  $I_p - I_n$  heißt Offsetstrom.

Der Eingangsruhestrom ist der arithmetische Mittelwert der Eingangsströme.



# Elektronik - FAQ

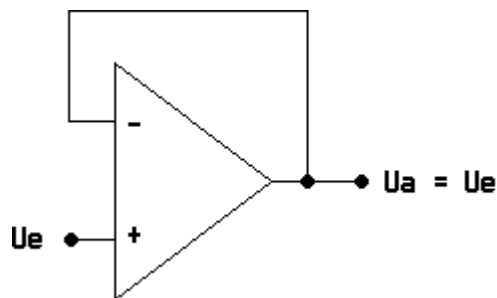
Eine Gemeinschaftsproduktion der Gruppe ELEKTRONIK im MausNet

## Die Operationsverstärker-Schaltungen

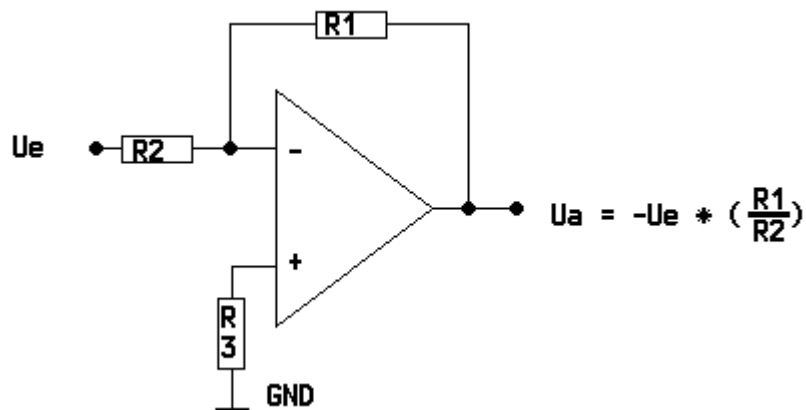
Zu diesem Thema gibt es einen ELEKTOR-Kurs oder das Englischsprachige Buch "Horowitz/Hill: The Art of Electronic".

### Die Grundsaltungen

Der Spannungsfolger (Impedanzwandler)



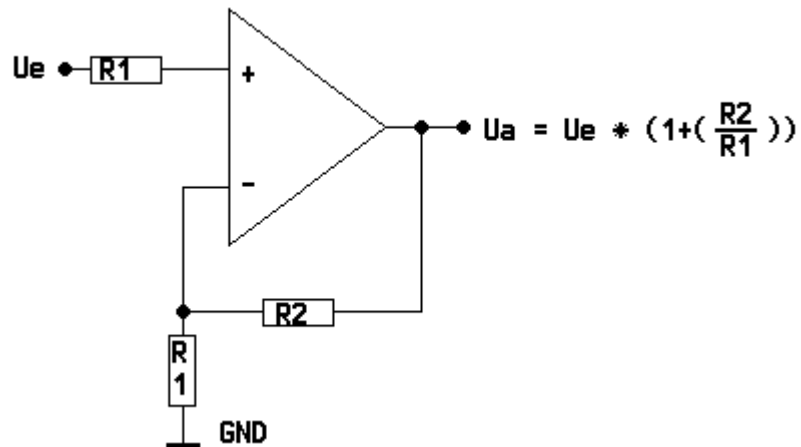
Der Invertierende Verstärker



# Elektronik - FAQ

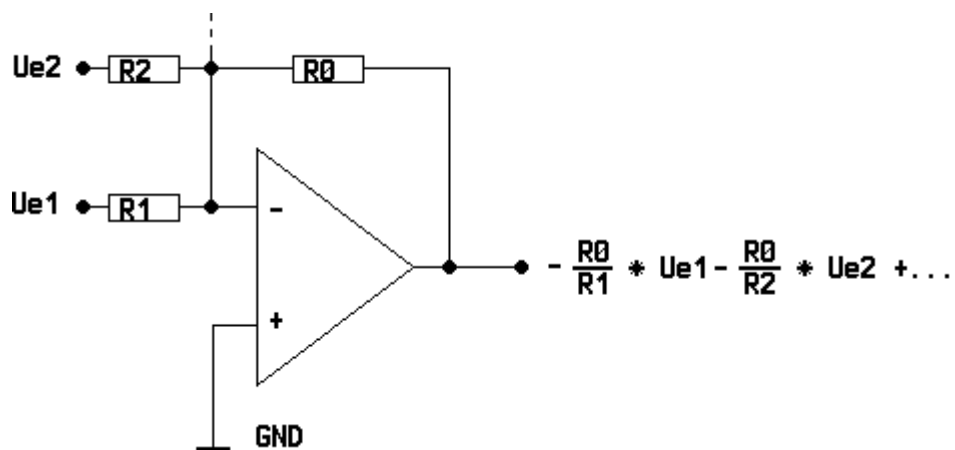
Eine Gemeinschaftsproduktion der Gruppe ELEKTRONIK im MausNet

## Der Nichtinvertierende Verstärker



## Die Analogrechsaltungen

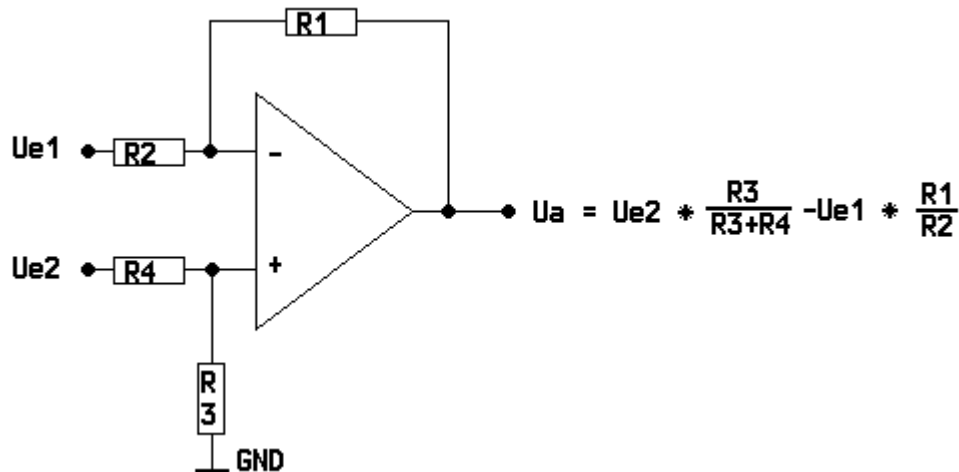
### Der Aktive Umkehr-Addierer (Mischverstärker)



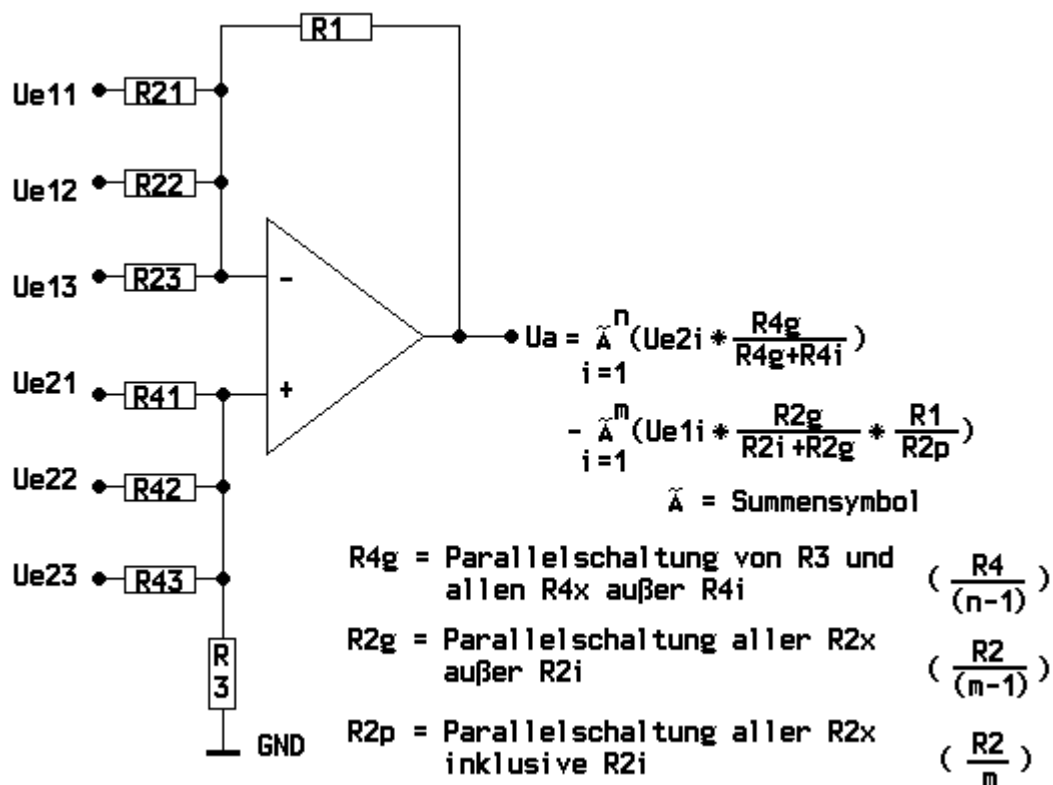
# Elektronik - FAQ

Eine Gemeinschaftsproduktion der Gruppe ELEKTRONIK im MausNet

## Der Subtrahierverstärker



## Der Addier - Subtrahier - Verstärker



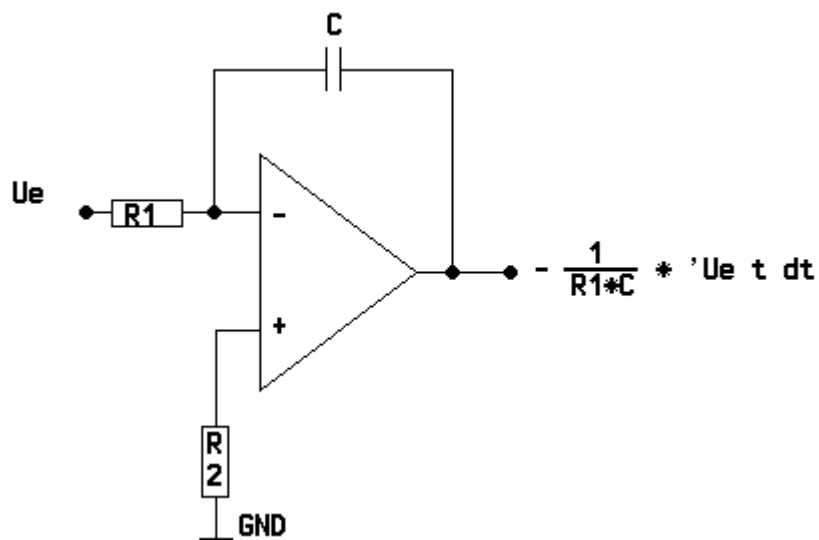
# Elektronik - FAQ

Eine Gemeinschaftsproduktion der Gruppe ELEKTRONIK im MausNet

Um solche Schaltungen von der Berechnung her handhabbar zu machen, sollten alle R4x den gemeinsamen Wert R4, alle R2x den gemeinsamen Wert R2 haben. Dann gelten die oben in Klammern gesetzten Vereinfachungen. Unterschiedliche Gewichtungsfaktoren lassen sich dann durch weitere vorgeschaltete OpAmps erreichen.

## Die Integrator und Differenzierer

### Der Aktive Umkehr-Integrator

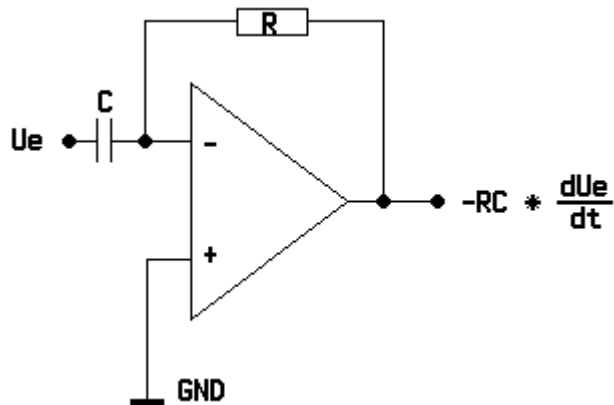


R2 dient zur Kompensation des Eingangsruhestromes des OpAmps. Was immer noch als Fehlerquelle übrigbleibt, ist der Eingangsoffsetstrom, also die Differenz der beiden Eingangsströme.

# Elektronik - FAQ

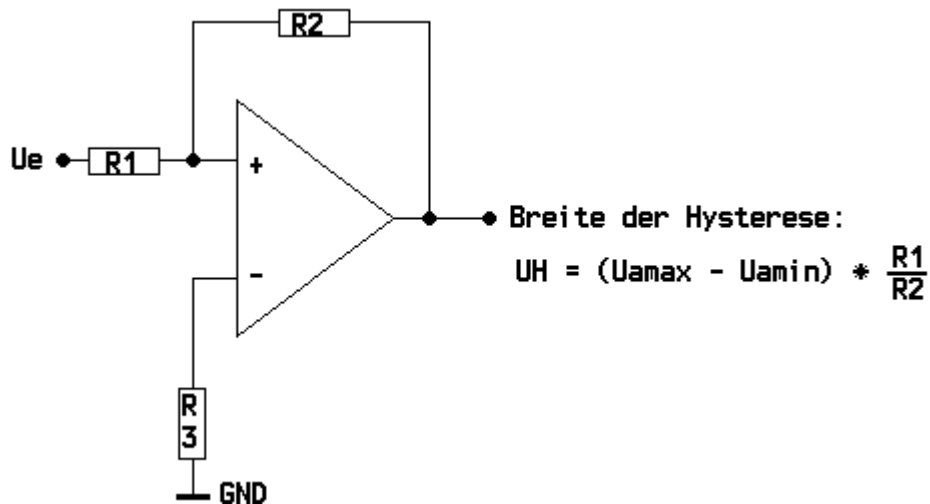
Eine Gemeinschaftsproduktion der Gruppe ELEKTRONIK im MausNet

## Der Aktive Umkehr-Differenzierer



## Die Komparatoren

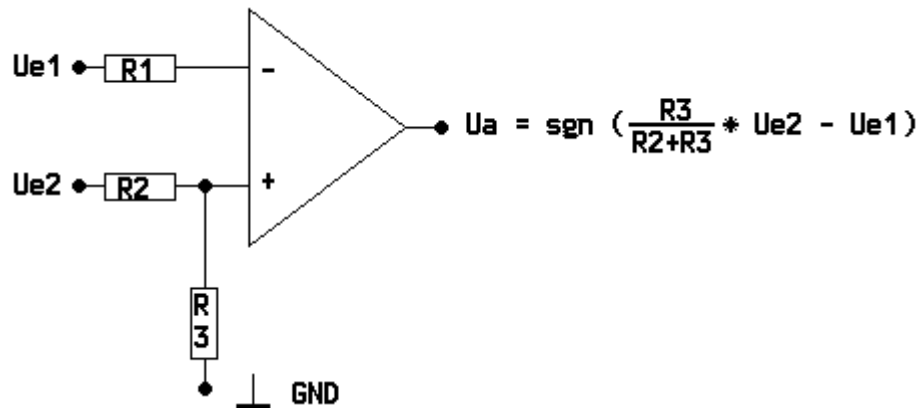
Komparator mit Hysterese nicht invertierend (**Achtung**: Der OP ist gedreht gezeichnet!)



# Elektronik - FAQ

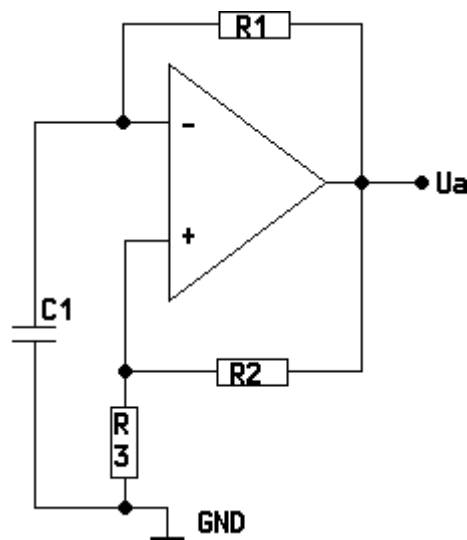
Eine Gemeinschaftsproduktion der Gruppe ELEKTRONIK im MausNet

Der Komparator ohne Hysterese invertierend



## Die Oszillatoren

Der Astabile Multivibrator



Schwingungsdauer:

$$T = 2 * R_1 * C_1 * \ln \left( 1 + \frac{2 * R_2}{R_3} \right)$$

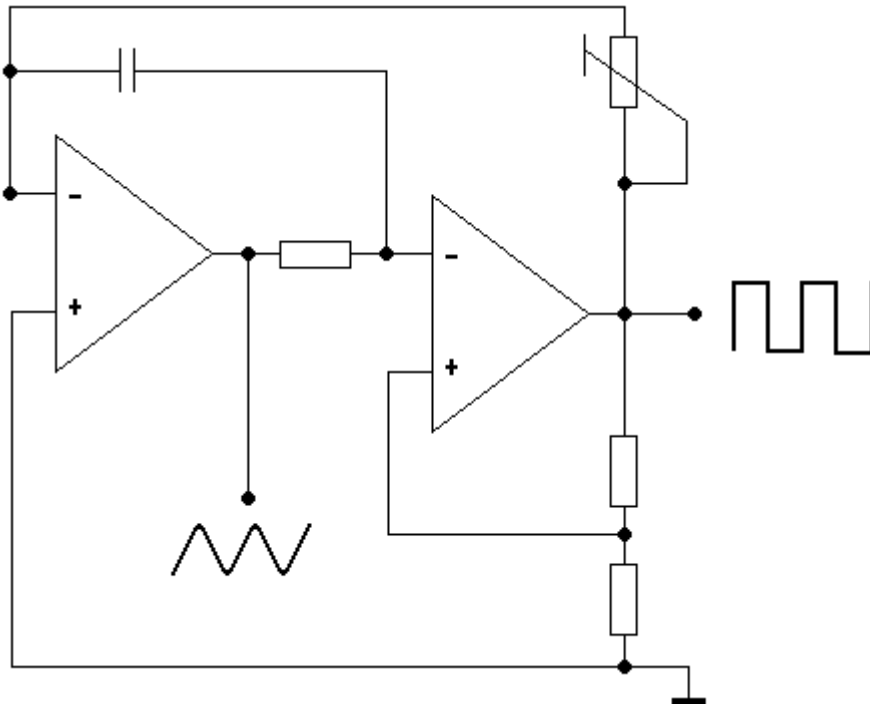
Für  $R_2 = R_3$  gilt

$$T = 2 * R * C * \ln 3 = 2,2 * R * C$$

# Elektronik - FAQ

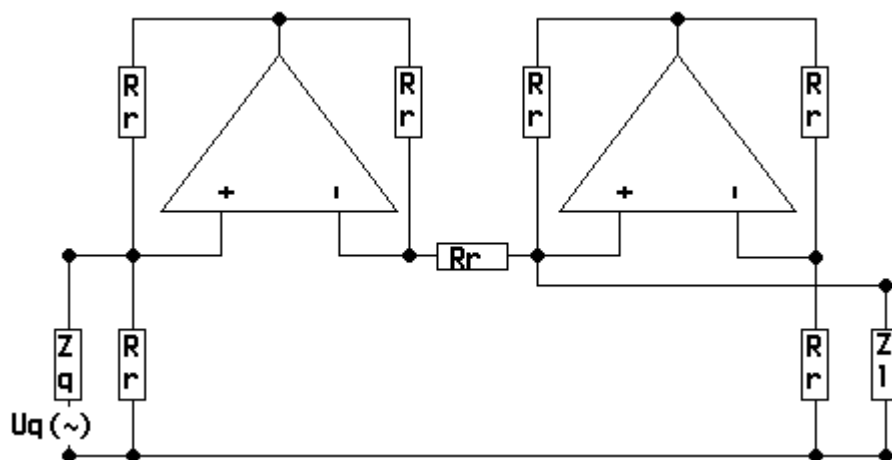
Eine Gemeinschaftsproduktion der Gruppe ELEKTRONIK im MausNet

## Der Dreieck/Rechteckgenerator



## Die speziellen Anwendungen

### Der Gyrator



# Elektronik - FAQ

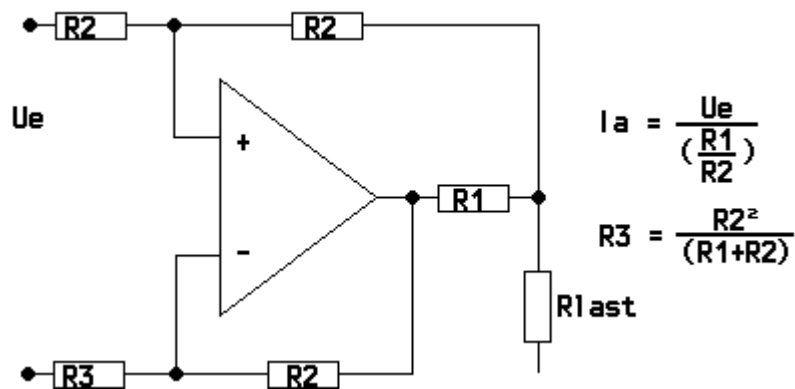
Eine Gemeinschaftsproduktion der Gruppe ELEKTRONIK im MausNet

$Z_e = U_e/I_e = \text{ca. } R_r^2/R_l$  Eingangswiderstand

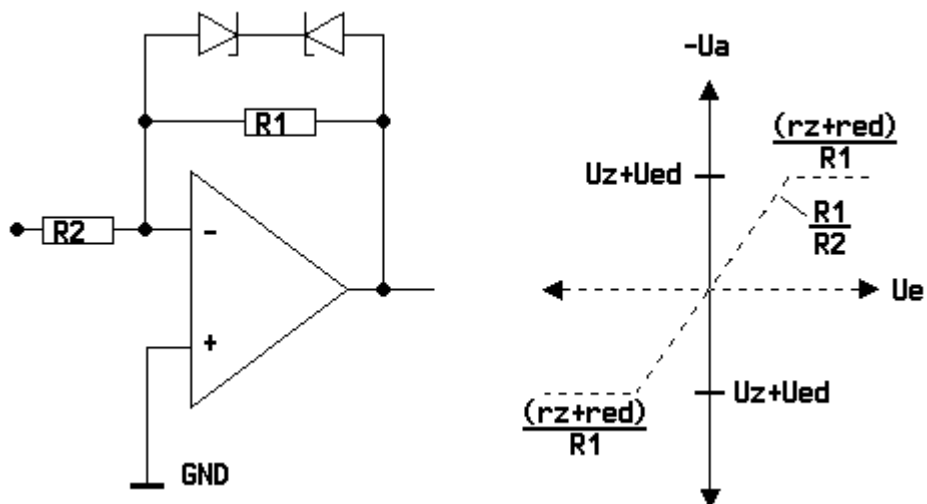
bei  $Z_l = -j/\hat{\epsilon} \cdot C_l$  ist der Eingangs-R induktiv:

$L_e = Z_e/j\hat{\epsilon} \div R_r^2 \cdot C_l$  Eingangsinduktivität

## Der U/I-Konverter



## Der Symmetrische Begrenzer (invertierend)

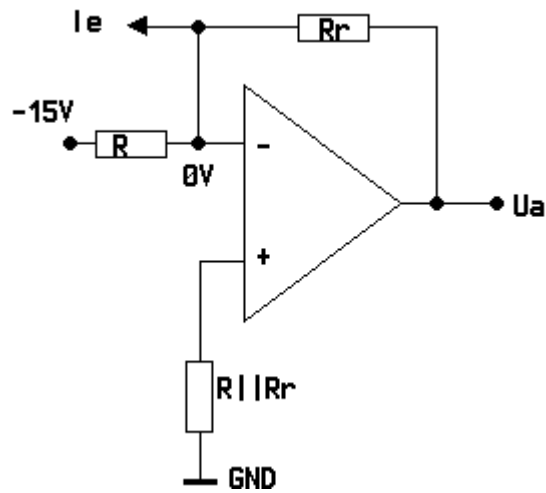




# Elektronik - FAQ

Eine Gemeinschaftsproduktion der Gruppe ELEKTRONIK im MausNet

Der Umformer 0-20mA -> -10V - 10V

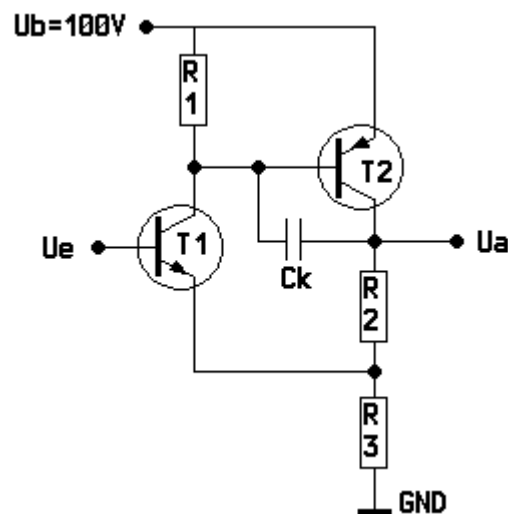


# Elektronik - FAQ

Eine Gemeinschaftsproduktion der Gruppe ELEKTRONIK im MausNet

## Die Hochstromausgänge für Operationsverstärker

Die Variante für hohe Spannungen und Ströme -- kann nur sourcen:



Verstärkung  $U_a/U_e = V = 1 + R_2/R_3$

Wenn diese Schaltung -- wie vorgesehen -- in den Ausgang des OP's (vor dem Abgriff der Ausgangsspannung für die Gegenkopplung) gelegt wird, hat die Leerlaufverstärkung keinen Einfluß auf die Gesamtverstärkung. Diese wird weiterhin durch die Gegenkopplung bestimmt.

Die verwendeten Transistoren hängen ganz vom Verwendungszweck ab, zum Beispiel sind mit den Videotransistoren BF 471/472 300V Ausgangsspannung möglich. Ck soll das Einschwingen optimieren und Schwingen verhindern, das geht nur experimentell mit Funktionsgenerator und Scope, berechnen kann man das nicht.

# Elektronik - FAQ

Eine Gemeinschaftsproduktion der Gruppe ELEKTRONIK im MausNet

## Die Berechnung von Kühlblechen und Kühlkörpern

$P_c = U_{ce} \cdot I_c$  Verlustleistung

$P_{cmax} = (T_{jmax} - T_{ug}) / R_{th}$

$T_{jmax}$  = maximale Sperrschichttemperatur

$T_{ug}$  = maximale Umgebungstemperatur

$R_{th}$  = Wärmewiderstand zwischen Sperrschicht und Umgebung

nomalerweise:  $R_{th} = R_{dev} + R_{iso} + R_{kü}$

$R_{dev}$  = Wärmewiderstand zwischen Sperrschicht und Gehäuseoberfläche

$R_{iso}$  = Wärmewiderstand der Isolierscheibe

$R_{kü}$  = Wärmewiderstand des Kühlkörpers

Analogien: elektrische Spannung entspricht Temperaturdifferenz

elektrische Ladung entspricht Wärmemenge

elektrische Strom entspricht thermischer Leistung

Dann ist das, was oben steht, nichts anderes, als das ohm'sche Gesetz.

# Elektronik - FAQ

Eine Gemeinschaftsproduktion der Gruppe ELEKTRONIK im MausNet

## Die Digitalen Grundsaltungen

### Die Grundlagen der Schaltalgebra

In der Schaltalgebra (boolesche Algebra) gibt es nur die zwei Zahlen "0" und "1". Deswegen nimmt man diese Algebra auch recht gerne für alle Arten von elektrischen Schaltungen, da man nur zwei Zustände unterscheiden muß: "Spannung da" oder "Spannung weg".

Nun ist es im Leben fast so wie in der Schule, überall gibt es Rechenvorschriften. So auch hier:

"A" und "B" seien die Eingänge und "X" sei der Ausgang

Es gibt zwei Rechenoperatoren:

A) UND-Operator (Konjunktion)  $X = A * B$

B) ODER-Operator (Disjunktion)  $X = A + B$

C) Die Negation

Wird durch einen Strich über der Variablen, manchmal auch durch einen vorgestellten Schrägstrich gekennzeichnet.

Dann gibt es folgende Regeln:

UND-Verknüpfung gleicher Variablen:  $A * A = A$

ODER-Verknüpfung gleicher Variablen:  $A + A = A$

UND-Verknüpfung mit 1:  $A * 1 = A$

UND-Verknüpfung mit 0:  $A * 0 = 0$

ODER-Verknüpfung mit 0:  $A + 0 = A$

ODER-Verknüpfung mit 1:  $A + 1 = 1$

ODER-Verknüpfung mit invertierten Variablen:  $A + \overline{A} = 1$

# Elektronik - FAQ

Eine Gemeinschaftsproduktion der Gruppe ELEKTRONIK im MausNet

UND-Verknüpfung mit invertierten Variablen:  $A * /A = 0$

Kommutativgesetze:  $A + B = B + A$   
 $A * B = B * A$

Assoziativgesetze:  $A * (B * C) = (A * B) * C = A * B * C$   
 $(A + B) + C = A + (B + C) = A + B + C$

Einschließungsgesetze:  $A * (A + B) = A$   
 $A + (A * B) = A$

De Morgan'sche Regeln:  $/(A * B) = /A + /B$   
 $/(A + B) = /A * /B$

Distributivgesetze:  $A * (B + C) = (A * B) + (A * C)$   
 $A + (B * C) = (A + B) * (A + C)$

Doppelte Negation ergibt wieder die ursprüngliche Größe:  $/(/A) = A$

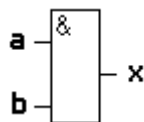
Vorrangigkeit der Rechenoperatoren:  
UND-Funktion (\*) geht vor ODER-Funktion (+)  
NOT-Funktion (/) geht vor UND-Funktion  
Klammern gehen vor NOT-Funktion

## Die Schaltzeichen

Das Grundsymbol



Das AND



a b x

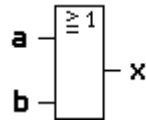
0 0 0      Nur wenn an beiden Eingängen eine "1" anliegt,  
1 0 0      wird auch der Ausgang "1"

0 1 0

1 1 1

# Elektronik - FAQ

Eine Gemeinschaftsproduktion der Gruppe ELEKTRONIK im MausNet



Das OR

a b x

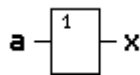
0 0 0

1 0 1

0 1 1

1 1 1

Wenn an einem der beiden Eingänge eine "1" anliegt hat der Ausgang auch eine "1"



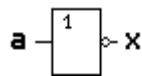
Der Treiber

a x

0 0

1 1

Dieses Schaltglied dient zur Entkopplung des Signals. Es führt am Ausgang immer das Eingangssignal.



Das NOT

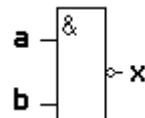
a x

0 1

1 0

Invertiert das Eingangssignal, wenn also am Eingang eine "0" anliegt, dann hat der Ausgang eine "1"

Das NAND (AND mit negiertem Ausgang)



a b x

0 0 1

1 0 1

0 1 1

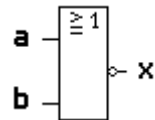
1 1 0

Wie das AND, nur das hier der Ausgang, bevor er elektrisch wieder aus dem Chip auftaucht, invertiert worden ist.

# Elektronik - FAQ

Eine Gemeinschaftsproduktion der Gruppe ELEKTRONIK im MausNet

Das NOR (OR mit negiertem Ausgang)

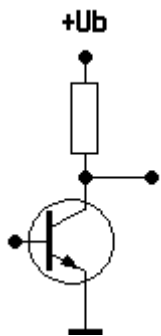


a	b	x
0	0	1
1	0	0
0	1	0
1	1	0

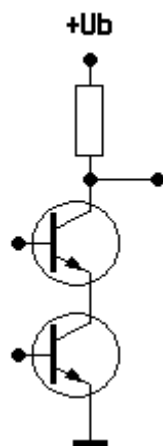
Wie das OR, nur mit invertiertem Ausgang

## Die Realisierung digitaler Grundschaltungen mit Transistoren

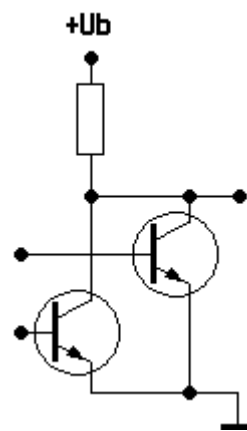
NOT



NAND



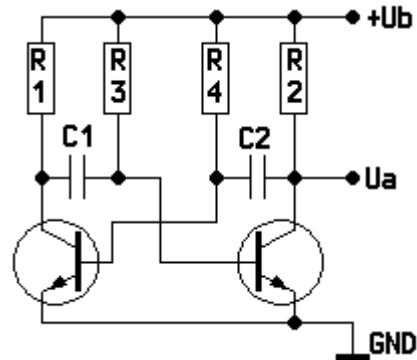
NOR



# Elektronik - FAQ

Eine Gemeinschaftsproduktion der Gruppe ELEKTRONIK im MausNet

## Die Astabile Kippstufe (Rechteckoszillator)



Die Dimensionierung (Beispiele):

$$R1 = R2 \geq U_b / I_{cmax} \quad (0,5 \dots 10 \text{ k}\Omega)$$

$$R3 \leq 0,2 \dots 0,8 \cdot \ddot{u} \cdot R2 \quad (10 \dots 200 \text{ k}\Omega)$$

$$R4 \leq 0,2 \dots 0,8 \cdot \ddot{u} \cdot R1 \quad (10 \dots 200 \text{ k}\Omega)$$

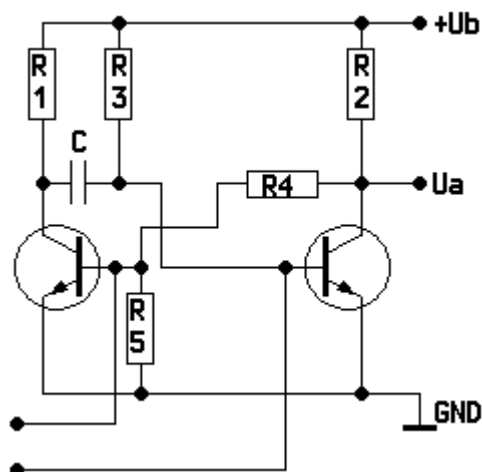
Wobei " $\ddot{u}$ " die Verstärkung des Transistors ist.

$$t_{sp1} = ca. 0,7 \cdot C2 \cdot R4$$

$$t_{sp2} = ca. 0,7 \cdot C1 \cdot R3$$

$$f = 1 / (t_{sp1} + t_{sp2})$$

## Das Monoflop





# Elektronik - FAQ

Eine Gemeinschaftsproduktion der Gruppe ELEKTRONIK im MausNet

Die Dimensionierung (Beispiele):

$$R1 = R2 \geq U_b / I_{cmax} \quad (0,5 \dots 10 \text{ k}\Omega)$$

$$R3 \leq 0,2 \dots 0,8 \cdot \ddot{u} \cdot R2 \quad (10 \dots 200 \text{ k}\Omega)$$

$$R4 \leq 0,2 \dots 0,6 \cdot \ddot{u} \cdot R1 \quad (10 \dots 100 \text{ k}\Omega)$$

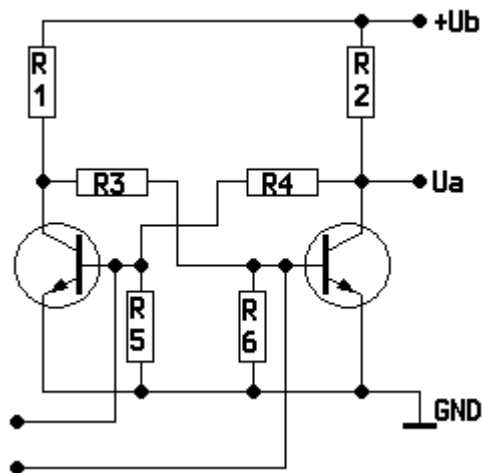
$$R5 = \text{ca. } 10 \dots 20 \text{ k}\Omega$$

Wobei "ü" die Verstärkung des Transistors ist.

Die Sperrzeit des Transistors T2 ist gleich der Impulsdauer  $t_e$

$$t_e = 0,7 \cdot C \cdot R3$$

## Das Flipflop



Die Dimensionierung (Beispiele):

$$R1 = R2 \geq U_b / I_{cmax} \quad (0,5 \dots 10 \text{ k}\Omega)$$

$$R3 \leq 0,2 \dots 0,6 \cdot \ddot{u} \cdot R2 \quad (10 \dots 100 \text{ k}\Omega)$$

$$R4 \leq 0,2 \dots 0,6 \cdot \ddot{u} \cdot R1 \quad (10 \dots 100 \text{ k}\Omega)$$

$$R5 = \text{ca. } 10 \dots 20 \text{ k}\Omega$$

$$R6 = \text{ca. } 10 \dots 20 \text{ k}\Omega$$

Wobei "ü" die Verstärkung des Transistors ist.

# Elektronik - FAQ

Eine Gemeinschaftsproduktion der Gruppe ELEKTRONIK im MausNet

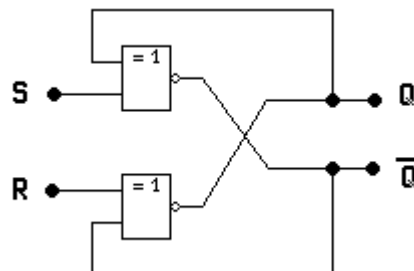
## Das Gesetz von Shannon:

Ist die Anzahl der Negationsstriche über einer Variable oder einem Verknüpfungszeichen:

- geradzahlig, so entfallen alle Negationsstriche.
- ungeradzahlig, so bleiben die Variablen einfach negiert.

Die Verknüpfungszeichen werden geändert. Aus UND wird ODER und umgekehrt.

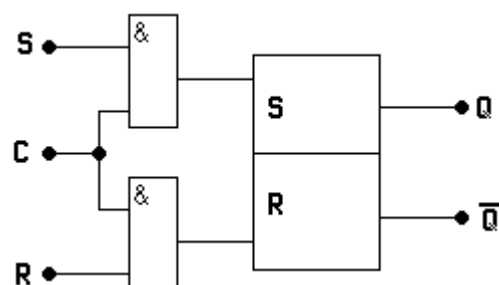
## Das RS-Flip-Flop (RS-FF)



S R Q  $\bar{Q}$   
-----

0	0	$Q_{n-1}$	$\bar{Q}_{n-1}$	Speichern
0	1	0	1	Rücksetzen
1	0	1	0	Setzen
1	1		n.d.	nicht definiert

## Das zustandsgesteuerte RS-FF

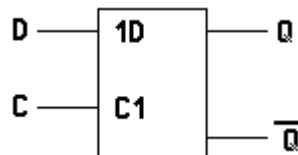


# Elektronik - FAQ

Eine Gemeinschaftsproduktion der Gruppe ELEKTRONIK im MausNet

Dieses FF kann nur während des Taktwertes 1 gesetzt bzw. rückgesetzt werden.

## Das zustandsgesteuerte D-Kippglied



T <sub>n</sub>		T <sub>n+1</sub>
D	Q	Q
0	0	1
1	1	0

### Ergänzung:

Boolesche Algebra Formalismus, der sich zur Beschreibung der Funktion digitaler Komponenten als besonders geeignet erwiesen hat. Der Begriff bezieht sich auf englischen Mathematiker George Boole (1815-1864), der 1854 die Gesetze des menschlichen Denkens in einer Weise beschrieben hat, die an die Symbole und Begriffe der Algebra anknüpft ("Investigations of the laws of thought in which are founded the mathematical theories of logic and probabilities").

## Zusätzliche Informationen zu Integrierten Schaltungen

### Logik Definition

Die logischen Funktionen der Integrierten Schaltungen werden mit den ausdrücken der "positiven Logik" beschrieben, wobei folgende Definitionen weltweit gelten:

Niedrige Spannung = logische "0"

Hohe Spannung = logische "1"

# Elektronik - FAQ

Eine Gemeinschaftsproduktion der Gruppe ELEKTRONIK im MausNet

## Eingangsstrombedarf

Der Eingangsstrombedarf der integrierten Schaltugen bezieht sich auf die jeweils ungünstigen Betriebsbedingungen innerhalb des empfohlenen Umgebungstemperatur- und des Betriebsspannungsbereiches. Aus jedem Eingang der Multi-Emitter-Transistoren, die einen Basiswiderstand von 4 Kiloohm besitzen, fließt ein Strom von maximal -1.6 Milliampere, wenn der Eingang auf logisch "0" Potential liegt: daher der Strom für eine Lasteinheit ( $N=1$ ) von -1.6 Milliampere. Ebenso fließt in jeden Eingang, der auf logisch "1" Potential liegt, ein Strom von 40 Mikroampere pro Emitter eines Eingangstransistors. Ströme, die in einen Schaltkreis hineinfließen, haben ein positives Vorzeichen. In den Gleichspannungstestschaltungen wird die jeweilige Stromrichtung durch einen Pfeil angegeben.

## Ausgangsbelastbarkeit (Fan Out)

Die Ausgangsbelastbarkeit besagt, von wieviel Lasteinheiten ( $N$ ) der Schaltkreis bei "0" Potential einen Strom zu ziehen vermag beziehungsweise an wieviel Lasteinheiten er bei "1" Potential einen Strom liefern kann. Jeder Standardausgang ist in der Lage, 10 Eingänge bei TTL ICs anzusteuern ( $N=10$ ). Das Puffer Gatter kann 30 Lasteinheiten ( $N=30$ ) treiben. Lastströme (aus einem Ausgang) haben ein negatives Vorzeichen. In den Gleichspannungstestschaltungen geben Pfeile die jeweilige Stromrichtung an.

## Unbenutzte Eingänge

Um höchste Schaltgeschwindigkeit und größte Störnunempfindlichkeit zu erreichen, sollten unbenutzte Eingänge an ein festes Potential angeschlossen werden (je nach Gatter entweder an "0" oder "1" Potential). Diese Maßnahme eliminiert die Schaltkapazitäten, die der offene Emitter des Eingangstransistors mit den Anschlüssen des Schaltkreises bildet und verhindert so eine Vergrößerung der Übertragungsverzögerung.

## Unbenutzte Eingänge von AND- und NAND Gattern

Wenn sichergestellt ist, daß die Versorgungsspannung immer kleiner 5.5 Volt ist, können unbenutzte Eingänge direkt an die Versorgungsspannung angeschlossen werden. Ist dieses nicht sichergestellt, so müssen die Eingänge über einen Widerstand größer 1 Kiloohm an die Versorgungsspannung angeschlossen werden. Maximal 25 Eingänge können an einen Widerstand für die Funktion angeschlossen werden.

# Elektronik - FAQ

Eine Gemeinschaftsproduktion der Gruppe ELEKTRONIK im MausNet

Die unbenutzten Eingänge können mit einem benutzten Eingang desselben Gatters verbunden werden, sofern der maximale Fan Out für logisch "1" Potential der treibenden Schaltung nicht überschritten wird. Die unbenutzten Eingänge können an den Ausgang eines unbenutzten invertierenden Gatters, dessen Eingang auf "0" Potential liegt, verbunden werden.

## Unbenutzte Eingänge von NOR Gattern

Die unbenutzten Eingänge können mit einem benutzten Eingang desselben Gatters verbunden werden, sofern der maximale Fan Out für logisch "1" Potential der treibenden Schaltung nicht überschritten wird.

Die unbenutzten Eingänge werden mit Masse ("0" Potential) verbunden.

## Propagation Delay Time

Propagation Delay Time ist die englische Bezeichnung des Begriffes Gatter Laufzeit (Durchlaufverzögerungszeit eines Signales durch ein Gatter).

Hierbei handelt es sich um die Zeit, die ein Eingangssignal benötigt, um durch den entsprechenden Schaltkreis hindurchzulaufen. Man unterscheidet die Zeiten  $tpd_0$  (Verzögerungszeit, bis sich der logische "0" Pegel am Ausgang einstellt) und  $tpd_1$  (Verzögerungszeit, bis sich der logische "1" Pegel am Ausgang einstellt).

## Setup Time

Die Setzzeit (Setup Time) ist die Zeit, während der die Eingangsinformation vor der schaltenden Flanke des Taktimpulses an einem Eingang anliegen muß (bei einem Flipflop an den J- und K Eingängen).

## Anmerkung:

Die angegebene minimale Setzzeit muß eingehalten werden, sonst ist die korrekte Ausführung der Funktion nicht gewährleistet. Weiterhin kann die Setzzeit auch einen negativen Wert besitzen. Dies ist beispielsweise dann gegeben, wenn die minimale Zeit für eine korrekte Ausführung der logischen Funktion nötig ist, wenn zwischen der schaltenden Flanke und dem Anlegen eines anderen Signales der angegebene Wert eingehalten wird.

# Elektronik - FAQ

Eine Gemeinschaftsproduktion der Gruppe ELEKTRONIK im MausNet

## Hold Time

Die Haltezeit (Hold Time) ist die Zeit, die die Eingangsinformation nach der schaltenden Flanke des Taktimpulses anstehen muß (bei einem Flipflop an den J- und K Eingängen).

## Anmerkung:

Die angegebene minimale Haltezeit muß eingehalten werden, sonst ist die korrekte Ausführung der Funktion nicht gewährleistet. Weiterhin kann die Haltezeit auch einen negativen Wert besitzen. Dies ist beispielsweise dann gegeben, wenn die minimale Zeit für eine korrekte Ausführung der logischen Funktion nötig ist, wenn zwischen der schaltenden Flanke und dem Anlegen eines anderen Signales der angegebene Wert eingehalten wird.

## Rise time

Die Anstiegszeit  $t_{an}$  ( $t_r = \text{rise time}$ ) ist bestimmt durch die Zeit, in der die Spannung von 10% auf 90% der Gesamtamplitude (100%) ansteigt. Die Abfallzeit  $t_{ab}$  ist bestimmt durch die Zeit, in der die Spannung von 90% auf 10% der Gesamtamplitude abfällt.

## Pulse width

Die Impulsdauer  $t_p$  ( $t_w = \text{pulse width}$ ) oder auch Impulsbreite wird bei 50% der Gesamtamplitude gemessen. Mit Impulsbreite ist die Zeit zwischen der ansteigenden und der abfallenden Flanke eines Impulses (Rechteckform) bezeichnet.

## BCD - Binary Code Decimal

Mit dem BCD ist es möglich eine Dezimalzahl (0 bis 9) durch eine mehrstellige (mindestens vierstellige) Binärzahl darzustellen.

# Elektronik - FAQ

Eine Gemeinschaftsproduktion der Gruppe ELEKTRONIK im MausNet

Von Edgar Fuß

-- Vorsicht: LANG!

Also... es gibt 74xx, 74Lxx, 74Sxx, 74LSxx, 74Hxx, 74Cxx, 74ALSxx, 74ASxx, 74HCxx, 74HCTxx, 74ACxx, 74Fxx (auch FAST genannt) und 74ACTxx (auch FACT).

--Geschichte:

Am Anfang waren die 74xx'er

Es gab dann schnellere Versionen, die Schottky-TTLs (74Sxx) und Low-Power-Versionen (74Lxx) und Low-Power-Schottky (74LSxx), LS war lange Zeit die Standardversion von TTL-ICs.

Außerdem gab es noch einige wenige 74Hxx (High speed)-Typen.

Daneben gab es noch die 40xx-Serie von C-MOS-ICs, die sehr viel weniger Strom als TTLs verbrauchten, mit unterschiedlichen Versorgungsspannungen zurechtkamen, aber auch sehr viel langsamer waren.

Naja, und für ganz eilige gab und gibt es immer noch ECL-Logik.

74Cxx (auch selten) waren dann einige 40xx-CMOS-ICs im TTL-Pinout.

Mit HC kam die Sache dann wieder in Schwung, die ICs sind etwa so schnell wie LS, verbrauchen aber viel weniger Strom und haben auch einen weiten Versorgungsspannungsbereich. Aus Kompatibilitätsgründen zu bereits vorhandener TTL-Logik (siehe Schaltschwellen) gibt es eine TTL-Kompatible Version Namens HCT (Highspeed C-mos Ttl-kompatibel).

AS und ALS sind Weiterentwicklungen von S beziehungsweise LS.

AC und ACT sind Weiterentwicklungen von HC bzw. HCT. Das `F' bei `FACT' steht, wie bei `FAST', für den Hersteller Fairchild.

74Fxx sind sehr schnelle TTLs von Fairchild.

--Versorgungsspannungen:

TTLs benötigen 5V Versorgungsspannung, C-MOS zwischen 3 und 15 (18) Volt. HCs und ACs arbeiten von 2 bis 6 Volt.

--Schaltschwellen:

Ein wesentlicher Unterschied zwischen TTL- und C-MOS-Logik, der aus Kompatibilitätsgründen bei den `T'-Versionen wie HCT und ACT beibehalten wird, liegt in den Schaltschwellen der Eingangsstufen, also

# Elektronik - FAQ

Eine Gemeinschaftsproduktion der Gruppe ELEKTRONIK im MausNet

den Pegeln, bei denen von 0 auf 1 umgeschaltet wird. Da TTL-Ausgangsstufen die Ausgangsspins bei "high" nicht bis 5V, sondern nur bis 2.7V "hochziehen" (bei "low" gehen die Ausgänge bis 0.5V "runter") -- zum Vergleich: C-MOS und HC/HCT/AC/ACT ziehen bis VCC-0.5V, also bei 5V Versorgungsspannung bis 4.95V herauf -- müssen die Eingänge schon sehr "tief" umschalten:

TTLs schalten zwischen 0.8 und 2.0 Volt (LS: 0.5V/2.7V) (dazwischen ist undefiniert, geschaltet wird so um die 2.4V, glaube ich).

HC-Eingänge (NICHT HCT) schalten dagegen erst über 3 Volt um.

Der Vorteil der CMOS-Level ist, daß der Störabstand, also die Differenz zwischen low-Ausgangsspannung und dem unteren Ende "Grauzone" der Eingangs sowie zwischen dem oberen Ende der "Grauzone" und der high-Ausgangsspannung viel größer ist, daß also viel stärkere Störimpulse verkraftet werden, ohne daß der Eingang das falsche Logiklevel versteht.

HCT- und ACT-ICs verhalten sich eingangsseitig wie TTLs (damit man sie mit TTLs ansteuern kann) und ausgangsseitig wie HC/AC. Man kann also HC/HCT/AC/ACT-Ausgänge mit TTL-Eingängen verbinden, aber keine TTL-Ausgänge mit HC/AC-Eingängen, dafür muß man die HCT/ACT-Versionen verwenden.

## --Ausgangsströme

Ein weiterer beachtlicher Unterschied besteht in den Strömen, die die Ausgänge liefern können; diese sind teilweise für low- und high-Level extrem unterschiedlich (das ist wichtig, wenn man "artfremde" Eingänge oder LEDs oder sonst etwas treiben will): TTLs ziehen sink-Ströme (also bei low-Level) von zig Milliampere, aber liefern nur source-Ströme (also bei high-Ausgang) von einigen hundert Microampere. Dafür ziehen die Eingänge auch Milliampere bei low und nur zig Microampere bei high. Genaueres siehe unten.

Die CMOS-Varianten liefern in beide Richtungen 24 Milliampere am Ausgang und ziehen in beide Richtungen 1 Microampere. Während ein TTL-Ausgang also ungefähr zehn TTL-Eingänge treiben kann, ist das Verhältnis bei CMOS eins zu vierundzwanzigtausend.

## --Stromverbrauch

CMOS verbraucht VIEL weniger Strom als TTL. Genaueres siehe unten.



# Elektronik - FAQ

Eine Gemeinschaftsproduktion der Gruppe ELEKTRONIK im MausNet

--Geschwindigkeit

`` Ursprüngliches'' (40xx) CMOS ist sehr langsam (50-120nS pro Gatter), Highspeed-CMOS liegt im TTL-Bereich. FACT ist inzwischen schneller als AS.

Wer's richtig schnell braucht, muß immer noch ECL nehmen.

--Tabellen:

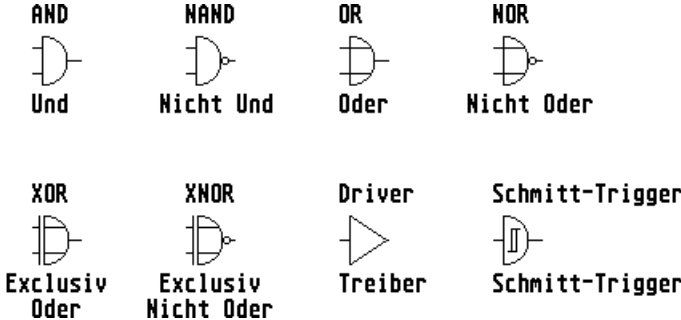
So, jetzt ein paar Zahlen:

	40xx	Std	L	S	LS	ALS	HC	AC	ACT
Supply Voltage	3-15	5	5	5	5+-5%	5+-10%	2-6	2-6	2-6 V
Input high (min)	3,5	2,0	2,0	2,0	2,0	2,0	3,15	3,15	3,15 V
Input low (max)	1,5	0,8	0,8	0,8	0,8	0,8	0,9	1,35	0,8 V
Output high(min)	V-0,05				2,7	2,7	V-0,1	V-0,1	V-0,1 V
Output low(min)	0,05				0,5	0,5	0,1	0,1	0,1 V
Input current(H)		+40	+10	+50	+20	+20	+1,0	+1,0	+1,0 uA
Input current(L)		-1600	-180	-2000	-400	-200	-1,0	-1,0	-1,0 uA
Output Current (H)	-0,12				-0,4	-0,4	-4,0	-24	-24 mA
Output Current (L)	-0,36				+8,0	+8,0	+4,0	+24	+24 mA
Current per Gate	.002?				0,4	0,2	0,0005	0,0005	0,0005 mA
Power per Gate		10	1,0	20	2,0	1,2	0,0025	0,0025	0,0025 mW
Propagat. Delay	>50	10	33	5	7,0	5,0	8,0	5,0	5,0 nS
Clock Freq D-FF	<1				33	50	50	50	160 MHz

Au Sche\*\*\*\*, jetzt habe ich über eine Stunde an einer Mitteilung getippt! Interessiert das jemanden?

Was auch noch fehlt, ist, daß die Leistungsaufnahme bei allen CMOS-Varianten drastisch frequenzabhängig ist.

### Die Übersichtstabelle



# Elektronik - FAQ

Eine Gemeinschaftsproduktion der Gruppe ELEKTRONIK im MausNet

## Eine Übersicht über die CMOS IC Bausteine (4000er Reihe)

Name	Logische Funktion	Gehäuse
4000	2 x 3er NOR-Gatter und 1 Inverter	DIL 14
4001	4 NOR-Gatter mit je 2 Eingängen	DIL 14
4002	2 NOR-Gatter mit je 4 Eingängen	DIL 14
4006	18 Bit statisches Schieberegister	DIL 14
4007	2 Komplementäreingänge und Inverter	DIL 14
4008	4 Bit Volladdierer mit Parallelübertragausgang	DIL 16
4009	6 Inverter/Puffer	DIL 16
4010	6 Puffer	DIL 16
4011	4 NAND Gatter mit je 2 Eingängen	DIL 14
4012	2 NAND Gatter mit je 4 Eingängen	DIL 14
4013	2 D-Flipflop mit Set/Reset-Eingang	DIL 14
4014	8 Bit statisches Schieberegister mit Synchron-Parallel-Serienausgang	DIL 16
4015	Zwei 4 Bit statische Schieberegister mit Serieneingang-Parallelausgang	DIL 16
4016	Bilateraler 4 fach Analog-Schalter	DIL 14
4017	Dekadenzähler mit 10 dekodierten Dezimalausgängen	DIL 16
4018	programmierbarer 1/n-Teiler	DIL 16
4019	4 AND/OR-Kombinationsgatter	DIL 16
4020	14 Bit-Binärzähler/Frequenzteiler	DIL 16
4021	8 Bit statisches Schieberegister mit Asynchron/Paralleleingang/Serienausgang	DIL 16
4022	Zähler/Teiler mit 8-fachem Teilverhältnis und 8 dekodierten Dezimalausgängen	DIL 16
4023	3 NAND-Gatter mit je 3 Eingängen	DIL 14
4024	7 Bit-Binärzähler / Frequenzteiler	DIL 14
4025	3 NOR-Gatter mit je 3 Eingängen	DIL 14
4026	Dezimalzähler mit 7-Segment-Decoder	DIL 16
4027	2 JK-Flipflop mit Set / Reset-Eingang	DIL 16
4028	BCD / Dezimal-Decoder	DIL 16
4029	Programmierbarer 4 Bit vorwärts / rückwärts Zähler	DIL 16
4030	4 Exklusiv-OR Gatter	DIL 14
4031	64 Bit statisches Schieberegister	DIL 16
4032	2 fach Serienaddierer (positiv)	DIL 16
4033	Prog.Dezimalzähler mit 7-Segment-Decoder	DIL 16
4034	8 Bit Universal-Busregister	DIL 24

# Elektronik - FAQ

Eine Gemeinschaftsproduktion der Gruppe ELEKTRONIK im MausNet

Name	Logische Funktion	Gehäuse
4035	Statisches 4 Bit Schieberegister	DIL 16
4036	4-fach 8-Bit Speicher-Register	DIL 24
4037	3-fach And / Or Zweiphasenpaar	DIL 14
4038	3 facher serieller Addierer (negativ)	DIL 16
4039	4-fach 8-Bit Speicher Register	DIL 24
4040	12 Bit-Binärzähler / Frequenzteiler	DIL 16
4041	4-fach Tunde / Complement-Buffer	DIL 14
4042	4 fach Latch	DIL 16
4043	4 faches NOR-RS Latch	DIL 16
4044	4 faches NAND-RS Latch	DIL 16
4045	21 stufiger Zähler/Frequenzteiler	DIL 16
4046	PLL-Schaltkreis	DIL 16
4047	monostabiler / astabiler Multivibrator	DIL 14
4048	Multifunktionsgatter mit 8 Eingängen	DIL 16
4049	6 Pegelkonverter invertiert	DIL 16
4050	6 Pegelkonverter	DIL 16
4051	8 Kanal Multiplexer / Demultiplexer	DIL 16
4052	4 Kanal Differenz Multiplexer / Demultiplexer	DIL 16
4053	Drei 2 Kanal Multiplexer / Demultiplexer	DIL 16
4054	4-Segment Flüssigkristall-Treiber	DIL 16
4055	BCD / 7-Segment Decoder für Multiplex	DIL 16
4056	BCD / 7-Segment Decoder mit Latch	DIL 16
4057	4 Bit LSI-Arithmetik-Einheit	DIL 28
4059	programmierter Zähler / Teiler	DIL 16
4060	14 stufiger Zähler / Teiler / Oszillator	DIL 16
4061	Volldekodiertes 256x1 Bit Ram	DIL 16
4062	Dynamisches 200-Stufenregister	DIL 16
4063	4 Bit Größen-Komparator (Vergleicher)	DIL 16
4066	Bilateraler 4 fach Schalter	DIL 14
4067	16 Kanal Multiplexer / Demultiplexer	DIL 24
4068	NAND-Gatter mit 8 Eingängen	DIL 14
4069	6 Inverter	DIL 14
4070	4 fach Exklusiv Oder Gatter	DIL 14
4071	4 OR-Gatter mit je 2 Eingängen	DIL 14
4072	2 OR-Gatter mit je 4 Eingängen	DIL 14
4073	3 AND-Gatter mit je 3 Eingängen	DIL 14
4075	3 OR-Gatter mit je 3 Eingängen	DIL 14
4076	4 D-Latches	DIL 16
4077	4 Exklusiv NOR-Gatter	DIL 14
4078	NOR-Gatter mit 8 Eingängen	DIL 14

# Elektronik - FAQ

Eine Gemeinschaftsproduktion der Gruppe ELEKTRONIK im MausNet

Name	Logische Funktion	Gehäuse
4081	4 AND-Gatter mit je 2 Eingängen	DIL 14
4082	2 AND-Gatter mit je 4 Eingängen	DIL 14
4085	2x2 AND / OR-Gatter mit je 2 Eingängen	DIL 14
4086	1x4 Expander And / Or-Inverter Gatter mit je 2 Eingängen	DIL 14
4089	Binärer Multiplizierer	DIL 16
4093	4 NAND Schmitt-Trigger mit je 2 Eingängen	DIL 14
4094	8 Bit Universal-Busregister	DIL 16
4095	J-K Master-Slave Flipflop	DIL 14
4096	J-K Master-Slave Flipflop	DIL 14
4097	8-Kanal Multiplexer/Demultiplexer	DIL 24
4098	2 monostabile Multivibratoren	DIL 16
4099	8 Bit adressiertes Latch	DIL 16

## Eine Übersicht über die CMOS IC Bausteine (4500er Reihe)

Name	Logische Funktion	Gehäuse
4501	3-faches Gatter	DIL 16
4502	6 Puffer / Inverter mit 3-State-Ausgängen	DIL 16
4503	6 Puffer mit 3-State-Ausgang	DIL 16
4504	6 TTL / CMOS-Pegelkonverter	DIL 16
4505	64x 1 Bit statisches RAM	DIL 14
4506	2-faches AND / OR-Gatter, erweiterbar	DIL 14
4508	Zwei 4 Bit Latches	DIL 24
4510	BCD vorwärts / rückwärts Zähler	DIL 16
4511	BCD / 7-Segment-Latch, Decoder, Treiber	DIL 16
4512	8-Kanal Datenselektor	DIL 16
4513	BCD / 7-Segment-Decoder/Speicher/LED-Tr.	DIL 18
4514	4 / 16-Demultiplexer mit Latch	DIL 24
4515	4 / 16-Demultiplexer mit Latch	DIL 16
4516	4 Bit vorwärts / rückwärts-Zähler	DIL 16
4517	2 statische 64 Bit-Schieberegister	DIL 16
4518	2 BCD Vorwärtszähler	DIL 16
4519	4 Bit AND / OR-Selector	DIL 16
4520	2 fach Binär Vorwärtszähler	DIL 16
4521	24 stufiger Frequenzteiler	DIL 16
4522	programmierbarer 4 Bit-Binärzähler	DIL 16
4526	synchroner program. 4 Bit-Binärzähler	DIL 16
4527	BCD Multiplizierer	DIL 16

# Elektronik - FAQ

Eine Gemeinschaftsproduktion der Gruppe ELEKTRONIK im MausNet

Name	Logische Funktion	Gehäuse
4528	2 monostabile Multivibratoren	DIL 16
4529	2 4-Kanal Analog-Multiplexer	DIL 16
4530	2 Majoritätslogik-Gatter, 5 Eingänge	DIL 16
4531	12 Bit-Prioritätsencoder	DIL 16
4532	8 Bit-Prioritätsencoder	DIL 16
4534	5-stelliger Echtzeitähler	DIL 24
4536	programmierbarer Zeitgeber	DIL 16
4538	2 monostabile Präzisions-Multivibrator	DIL 16
4539	Zwei 4- zu 1-Multiplexer	DIL 16
4541	programmierbarer Oszillator / Zeitgeber	DIL 14
4543	BCD / 7-Segment Latch, Decoder, Treiber	DIL 16
4547	7-Segment-Decoder, Leistungstreiber	DIL 16
4548	2 retriggerbare Monoflops	DIL 16
4549	8-Bit Register / A/D-Wandlern	DIL 16
4551	4 2-Kanal Analog Multiplexer	DIL 16
4553	3-stelliger BCD-Zähler	DIL 16
4554	2 2-Bit parallele Multiplizierer	DIL 16
4555	Zwei 2- zu 4-Demultiplexer	DIL 16
4556	Zwei 2- zu 4-Demultiplexer	DIL 16
4557	Schieberegister mit 1 bis 64 Bit	DIL 16
4558	BCD zu 7-Segment Dekoder	DIL 16
4559	8-Bit Register in A/D Wandeln	DIL 16
4560	4-Bit BCD-Addierer	DIL 16
4561	9-er Komplementierer	DIL 14
4562	128-Bit Schieberegister parallel	DIL 14
4566	Zeitbasis-Generator	DIL 16
4568	Phasenkomparator+Zähler mit Preset	DIL 16
4569	2 schnelle 4-Bit Rückwärtszähler	DIL 16
4572	4 Inverter, 1 Nor, 1 Nand-Gatter, 2 Eingänge	DIL 16
4580	4x4-Bit Multiport-Register	DIL 24
4581	4 Bit arithmetische / logische Einheit	DIL 24
4582	Einheit zur Übertragsbildung	DIL 16
4583	2 Schmitt-Trigger mit Hysterese	DIL 16
4584	6 invertierende Schmitt-Trigger	DIL 14
4585	4 Bit Vergleicher	DIL 16
4597	8-Bit D-Latch, Zähler, buskompatibel	DIL 16
4598	8-Bit D-Latch adressierbar, buskompatibel	DIL 18
4599	8-Bit adressierbare D-Latch	DIL 18
4560	NBCD-Addierer	DIL 16
4566	Industrieller Zeitgenerator	DIL 16

# Elektronik - FAQ

Eine Gemeinschaftsproduktion der Gruppe ELEKTRONIK im MausNet

Name	Logische Funktion	Gehäuse
4572	4 programmierbare OP AMPs	DIL 16
4584	6x Schmitt-Trigger	DIL 14
4585	4-Bit Vergleicher	DIL 16

## Eine Übersicht von CMOS IC Bausteinen (40000er Reihe)

Name	Logische Funktion	Gehäuse
40014	6 invertierende Schmitt-Trigger	DIL 14
40085	4-Bit Komparator	DIL 16
40097	6 Puffer / Treiber, nicht invertierend	DIL 16
40098	4 und 2 invertierende Treiber	DIL 16
40100	32 Bit Links / Rechts Schieberegister	DIL 16
40101	9-Bit Paritäts-Generator mit Checker	DIL 14
40102	Synchroner 2 Dekaden Rückwärtszähler	DIL 16
40103	Asynchroner 8-Bit Rückwärtszähler	DIL 16
40104	4-Bit Schieberegister mit Ein-Ausgang	DIL 16
40105	16x4-Bit Silospeicher	DIL 16
40106	6x Schmitt-Trigger, invertierend	DIL 14
40107	2 Nand-Treiber mit je 2 Eingängen	DIL 08
40108	4x4-Bit Multiport-Register	DIL 24
40109	4 fach 0 auf 1 Spannungsumsetzer	DIL 16
40110	7-Segment Dekoder+Treiber, Zähler	DIL 16
40117	2 4-Bit Datenschalter	DIL 14
40147	BCD-Prioritäts-Kodierer	DIL 16
40160	Dezimaler Vor-/ Rückwärtszähler, Synchron	DIL 16
40161	Synchroner 4-Bit Vorwärtszähler	DIL 16
40162	Dezimaler Vor-/ Rückwärtszähler, Synchron	DIL 16
40163	Synchroner binärer 4-Bit Zähler	DIL 16
40174	6 D-Zwischenspeicher-Flipflop	DIL 16
40175	4 D-Zwischenspeicher-Flipflop	DIL 16
40181	4-Bit arithmetische / Logische Einheit	DIL 24
40182	Übertragungseinheit, 74160, 74163, 74181	DIL 16
40192	4 Bit Synchron Vor-/Rückwärtszähler	DIL 16
40193	progr. vorw./rückw. 4BIT-Binärzähler	DIL 16
40194	4-Bit Schieberegister mit Ein/Ausgängen	DIL 16
40195	4-Bit universelles Schieberegister	DIL 16
40208	4x4-Bit Multiport-Register	DIL 24
40240	8-Bit Bus-Leitungstreiber 2 Eingänge	DIL 20
40244	Zwei 4 Bit-Ausgangstreiber	DIL 20

# Elektronik - FAQ

Eine Gemeinschaftsproduktion der Gruppe ELEKTRONIK im MausNet

Name	Logische Funktion	Gehäuse
40245	8 Bit Bidirektionaler Bustreiber	DIL 20
40257	4 fach 2 auf 1 Multiplexer	DIL 16
40373	8 Bit-Auffangregister und Treiber	DIL 20
40374	8 Bit-D-Flipflop und Treiber	DIL 20

## Eine Übersicht von TTL Bausteinen (7400er Reihe)

Name	Logische Funktion	Gehäuse
7400	4x 2 NAND-Gatter	DIL 14
7401	4x 2 NAND-Gatter, open Kollektor	DIL 14
7402	4x 2 NOR-Gatter	DIL 14
7403	4x 2 NAND-Gatter, open Kollektor	DIL 14
7404	6 Inverter	DIL 14
7405	6 Inverter, open Kollektor (15V)	DIL 14
7406	6 Inverter, open Kollektor (30V)	DIL 14
7407	6 Treiber, open Kollektor (30V)	DIL 14
7408	4x 2 AND-Gatter, Gegentaktausgang	DIL 14
7409	4x 2 AND-Gatter, open Kollektor	DIL 14
7410	3x 3 NAND-Gatter	DIL 14
7411	3x 3 AND-Gatter	DIL 14
7412	3x 3 NAND-Gatter, open Kollektor	DIL 14
7413	2x 4 NAND-Schmitt-Trigger	DIL 14
7414	6 NAND Schmitt-Trigger	DIL 14
7415	3x 3 AND-Gatter, open Kollektor	DIL 14
7416	6 Inverter, open Kollektor (15V)	DIL 14
7417	6 Bit-Treiber, open Kollektor	DIL 14
7418	2x 4 fach invertierender Schmitt-Trigger	DIL 14
7419	6 invertierende Schmitt-Trigger	DIL 14
7420	2x 4 NAND-Gatter	DIL 14
7421	2x 4 AND-Gatter	DIL 14
7422	2x 4 NAND-Gatter, open Kollektor	DIL 14
7423	2x 4 NOR-Gatter und Strobe	DIL 16
7424	2x 4 NAND-Schmitt-Trigger	DIL 14
7425	2x 4 NOR-Gatter	DIL 14
7426	4x 2 NAND-Gatter, open Kollektor	DIL 14
7427	3x 3 NOR-Gatter	DIL 14
7428	4x 2 NOR-Gatter	DIL 14
7430	1x 8 NAND-Gatter	DIL 14
7432	4x 2 OR-Gatter	DIL 14

# Elektronik - FAQ

Eine Gemeinschaftsproduktion der Gruppe ELEKTRONIK im MausNet

Name	Logische Funktion	Gehäuse
7433	4x 2 NOR-Gatter	DIL 14
7437	4x 2 NAND-Gatter	DIL 14
7438	4x 2 NAND-Gatter	DIL 14
7439	4x 2 NAND-Gatter, open Kollektor	DIL 14
7440	2x 4 NAND-Gatter	DIL 14
7442	4 Bit BCD zu Dezimal-Konverter (30V)	DIL 14
7443	Exzeß 3 zu Dezimal Dekodierer	DIL 16
7444	Exzeß 3 Gray zu Dezimal Dekodierer	DIL 16
7445	BCD zu Dezimal-Konverter (30V-OUT)	DIL 14
7446	BCD zu 7-Segment-Konverter (30V)	DIL 16
7447	BCD zu 7-Segment-Konverter (15V)	DIL 16
7448	BCD zu 7-Segment-Decoder	DIL 16
7449	BCD zu 7-Segment-Decoder (open kol.)	DIL 14
7451	2 AND/NOR-Gatter mit je 2x2 UND Eingängen	DIL 14
7453	AND-NOR Gatter mit 4x2 UND Eingängen	DIL 14
7454	AND-NOR-Gatter mit 4x2 UND Eingängen	DIL 14
7455	AND-NOR-Gatter (expandierbar)	DIL 14
7460	2 Erweiterungsgatter mit je 4 Eingängen	DIL 14
7464	UND / NOR Gatter mit 4-2-3-2 Eingängen	DIL 14
7465	AND / OR Invert Gatter	DIL 14
7470	JK-Flipflop mit einem J + K Eingang	DIL 14
7472	Master-Slave JK Flipflop mit 3 J+K	DIL 14
7473	2 Flipflop mit Clear, J und K	DIL 14
7474	2 D-Flipflop mit Komplementär-Ausgang	DIL 14
7475	2x 2Bit D Latches mit Enable	DIL 16
7476	2 Flipflop mit Preset, Clear, J und K	DIL 16
7477	4 D Flipflops	DIL 14
7478	2 Flipflop mit Preset, Clear, J und K	DIL 14
7480	1Bit Volladdierer	DIL 14
7481	16Bit Speicher mit open Kollektor	DIL 14
7483	4 Bit-Addierer	DIL 16
7484	16Bit Speicher etc.	DIL 16
7485	4 Bit-Komparator	DIL 16
7486	4x 2 EX-OR-Gatter mit je 2 Eingängen	DIL 14
7488	256Bit ROM Festwertspeicher	DIL 14
7489	64Bit Schreib-/Lesespeicher, open kollektor	DIL 16
7490	4 Bit Dezimalzähler (vorwärts)	DIL 14
7491	8 Bit Schieberegister (seriell)	DIL 14
7492	2x 6 Binärzähler	DIL 14
7493	4 Bit-Binärzähler (vorwärts)	DIL 14



# Elektronik - FAQ

Eine Gemeinschaftsproduktion der Gruppe ELEKTRONIK im MausNet

Name	Logische Funktion	Gehäuse
7494	4 Bit Schieberegister	DIL 16
7495	4 Bit-Schieberegister (paral.IN und OUT)	DIL 14
7496	5 Bit-Schieberegister (paral.IN und OUT)	DIL 16
7497	Programmierbarer 6 Bit Binärzähler	DIL 16

## Eine Übersicht von TTL IC Bausteinen (74100er Reihe)

Name	Logische Funktion	Gehäuse
74100	2x 4 Bit Latches mit Enable	DIL 24
74104	Master Slave JK Flipflop mit 3x J + K	DIL 14
74105	Master Slave JK Flipflop mit 2x J + K sowie 1x J + K Eingängen sowie 1x JK Eingang	DIL 14
74107	JK Master-Slave Flipflop	DIL 14
74109	JK-Flipflops	DIL 16
74110	JK Master Slave Flipflop	DIL 14
74111	2x JK Master Slave Flipflops	DIL 16
74112	JK-Flipflops	DIL 16
74113	JK-Flipflops	DIL 14
74114	JK-Flipflops	DIL 14
74115	2x JK Master Flipflops	DIL 14
74116	2x 4Bit Latches mit Enable und Clear	DIL 24
74118	6x RS Flipflops	DIL 16
74119	6x RS Flipflops mit getrenntem Reset	DIL 24
74120	2x fach Impuls Synchronisierer	DIL 16
74121	Monostabiler Multivibrator	DIL 14
74122	Monostabiler Multivibrator	DIL 14
74123	Monostabiler Multivibrator nachtriggerbar	DIL 16
74125	4x UND Stufen mit je 1x Eingang	DIL 14
74126	4x AND Leistungsgatter	DIL 14
74128	4x NOR Leistungsgatter mit je 2x Eingängen	DIL 14
74132	4x 2 NAND Schmitt-Trigger	DIL 14
74133	1x 13 NAND-Gatter	DIL 16
74134	1x 12 NAND-Gatter	DIL 16
74135	4x EX-OR/NOR Gatter	DIL 16
74136	4x EX OR Glieder mit je 2x Eingängen	DIL 14
74137	3-zu-8 mit Latch Demultiplexer	DIL 16
74138	3x Bit Binär zu Dezimal-Konverter	DIL 16
74139	2x 2 Bit Binär zu Dezimal-Konverter	DIL 16
74145	BCD zu Dezimal-Konverter (15V)	DIL 16

# Elektronik - FAQ

Eine Gemeinschaftsproduktion der Gruppe ELEKTRONIK im MausNet

Name	Logische Funktion	Gehäuse
74147	Dezimal zu BCD Prioritätsencoder	DIL 16
74148	Binärer 8 zu 3 Prioritätsencoder	DIL 16
74150	16-zu-1 Multiplexer	DIL 24
74151	8-zu-1 Multiplexer	DIL 16
74152	Datenselektor-Multiplexer	DIL 14
74153	2x 4-zu-1 Multiplexer	DIL 16
74154	4-zu-16 Demultiplexer	DIL 24
74155	2x 2-zu-4 Multiplexer	DIL 16
74156	2x 2-zu-4 Multiplexer	DIL 16
74157	4x 2-zu-1 Multiplexer	DIL 16
74158	4x 2-zu-1 Multiplexer	DIL 16
74159	4 Bit Binärdecoder / Demultiplexer	DIL 24
74160	4 Bit mit Preset-Dezimalzähler (vorwärts)	DIL 16
74161	4 Bit mit Preset-Binär (vorwärts)	DIL 16
74162	4 Bit mit Preset-Dezimalzähler (vorwärts)	DIL 16
74163	4 Bit mit Preset-Binärzähler (vorwärts)	DIL 16
74164	8 Bit Schieberegister mit Löschen	DIL 14
74165	8 Bit Schieberegister	DIL 16
74166	8 Bit Schieberegister mit Löschen	DIL 16
74169	4 Bit-Binärzähler (vor- und rückwärts)	DIL 16
74173	4 Bit D-Register mit Freigabe und Löschen	DIL 16
74174	6 Bit D-Register mit Löschen	DIL 16
74175	4 Bit D-Register mit Löschen	DIL 16
74190	Programmierbarer Dezimalzähler mit Löschen	DIL 16
74191	Synchroner programmierbarer Binärzähler	DIL 16
74192	Synchroner programmierbarer Dezimalzähler	DIL 16
74193	Synchroner programmierbarer Binärzähler	DIL 16
74194	4 Bit Universalschieberegister	DIL 16
74195	4 Bit Universalschieberegister	DIL 16
74198	8 Bit Universalschieberegister	DIL 24
74199	8 Bit Schieberegister mit Löschen	DIL 24
74240	2x 4 Bit-Treiber (invertierend)	DIL 20
74241	2x 4 Bit-Treiber	DIL 20
74242	4 Bit bidirektionaler Treiber (invertierend)	DIL 14
74243	4 Bit bidirektionaler Treiber	DIL 14
74244	2x 4 Bit-Treiber	DIL 20
74245	8 Bit bidirektionaler Treiber	DIL 20
74251	8-zu-1-Multiplexer	DIL 16
74257	4x 2-zu-1-Multiplexer	DIL 16
74258	4x 2-zu-1-Multiplexer	DIL 16

# Elektronik - FAQ

Eine Gemeinschaftsproduktion der Gruppe ELEKTRONIK im MausNet

Name	Logische Funktion	Gehäuse
74259	8 Bit-Zwischenspeicher	DIL 16
74260	2x 5 NOR-Gatter	DIL 16
74266	4x 2 EX-NOR-Gatter	DIL 16
74273	8 D-Flipflop	DIL 20
74279	4 RS-Latches	DIL 16
74280	9 Bit Paritätsprüfer	DIL 14
74283	4 Bit-Addierer	DIL 16
74290	4 Bit Dezimalzähler (vorwärts)	DIL 14
74292	1:2 <sup>30</sup> programmierbarer Teiler	DIL 16
74293	4 Bit-Binärzähler (vorwärts)	DIL 14
74294	1:2 <sup>15</sup> programmierbarer Teiler	DIL 16
74298	4 Bit Schieberegister mit paral.IN/OUT	DIL 16
74299	8 Bit Universalschieberegister	DIL 20
74322	8 Bit Schieberegister mit paral.IN/OUT	DIL 20
74365	6 Bit-Treiber	DIL 16
74367	4x 2 Bit-Treiber	DIL 16
74368	4x 2 Bit-Treiber	DIL 16
74373	8 D-Latches	DIL 20
74374	8 D-Flipflop	DIL 20
74375	4 D-Latches	DIL 16
74377	8 D-Flipflop	DIL 20
74379	4 D-Flipflop	DIL 16
74390	2x 4 Bit Dezimalzähler (vorwärts)	DIL 16
74393	2x 4 Bit Binärzähler (vorwärts)	DIL 14
74490	2 Dezimalzähler	DIL 16
74540	8 Bit-Treiber (invertierend)	DIL 20
74541	8 Bit-Treiber	DIL 20
74573	8 Bit-Businterface (D-Latch)	DIL 20
74574	8 Bit-Businterface (D-Flipflop)	DIL 20
74575	8 Bit D-Flipflop	DIL 24
74576	8 Bit invertierendes D-Flipflop	DIL 20
74580	8 Bit invertierendes D-Latch	DIL 20
74590	8 Bit Binärzähler (vorwärts)	DIL 16
74591	8 Bit Binärzähler	DIL 16
74592	8 Bit Binärzähler mit Preset	DIL 16
74593	8 Bit Binärzähler mit Preset+parallel OUT	DIL 20
74594	8 Bit Schieberegister mit Ausgangslatch	DIL 16
74595	8 Bit Schieberegister mit Latch+parallel OUT	DIL 16
74596	8 Bit Schieberegister mit Ausgangslatch	DIL 16
74597	8 Bit Schieberegister mit Latch+parallel IN	DIL 16

# Elektronik - FAQ

Eine Gemeinschaftsproduktion der Gruppe ELEKTRONIK im MausNet

Name	Logische Funktion	Gehäuse
74598	8 Bit Schieberegister mit parallel IN	DIL 20
74599	8 Bit Schieberegister mit Ausgangslatch	DIL 16
74670	4x 4 Bit-RAM	DIL 16
74671	4 Bit Universalregister mit asynchronem Clear	DIL 20
74673	16 Bit Schieberegister mit parallel OUT	DIL 24
74674	16 Bit Schieberegister mit parallel IN	DIL 24
74681	4 Bit-Akkumulator	DIL 20
74682	8 Bit-Komparator mit Pull-up Widerständen	DIL 20
74686	8 Bit-Größenvergleich	DIL 24
74687	8 Bit-Größenvergleich	DIL 24
74688	8 Bit Komparator	DIL 20
74689	8 Bit	

# Elektronik - FAQ

Eine Gemeinschaftsproduktion der Gruppe ELEKTRONIK im MausNet

## GALs

Zu diesem Thema suchen wir noch einen einführenden Artikel. Wer schreibt ihn für alle MAUSer?

Solange können wir wenigstens mal die folgenden Buchempfehlungen weitergeben:

Das GAL-Buch

Ulrich Hack, Markus Hoffmann

Grundlagen, Entwurf, Selbstbau-Brenner

Elektor-Verlag (ISBN 3-928051-30-x)

Mindestens: 4. Auflage (keine ältere nehmen!)

Enthält auch eine Bauanleitung für ein empfehlenswertes

Programmiergerät (16V8 & 20V8) inclusive einem GAL-Assembler zum

Erstellen der Jedec-Files. Die Software liegt für PC und Atari bei.

Autor: Dieter Bitterle

Buch1: GALs - Programmierbare Logikbausteine in Theorie und Praxis

Buch2: Schaltungstechnik mit GALs

Über 50 Schaltungen fuer die praktische Anwendungen

Verlag: FRANZIS

Für den Amiga gibt es einen GALer, der 16V8, -A, -B, 20V8, -A, -B, 22V10 und 20RA10 programmieren, testen und disassemblieren kann. Mit Funktionskontrolle am "lebenden" GAL im Programmiergerät drinnen (Pegel anlegen und schauen, was hinten rauskommt). Mehr Infos dazu bei [Christian.Habermann@t-online.de](mailto:Christian.Habermann@t-online.de)

Die folgenden Angaben zur Identifikation von GALs beruhen auf ausgelesenen GALs und der c't 11/90, 12/90 und 12/92.

In der Reihe 58 befindet sich z.B.:

```
10001111 00100000 00000001 00000000 NS GAL20V8-25LNC Winter 89/90
10001111 00011010 00000010 00000000 NS GAL16V8QS-15QNSFrühjahr 94
00100000 00000000 00000010 00000000 ST GAL16V8S-20QB1
00100000 00000000 00000001 00000000 ST GAL16V8-20HB1
```

Hersteller	IC-Typ	Program- -mialgo- rithmus	Programmierzähler
------------	--------	---------------------------------	-------------------

Kapitel Die verschiedenen programmierbaren Logikbausteine, Seite 1

# Elektronik - FAQ

Eine Gemeinschaftsproduktion der Gruppe ELEKTRONIK im MausNet

## Programmierzähler

(nicht beschreiben)

## Programmialgorithmus

0x00: Programmierdauer 80 msec, Prgr.-spg 15.75 Volt

0x01: Programmierdauer 80 msec, Prgr.-spg 15.75 Volt

0x02: Programmierdauer 11 msec, Prgr.-spg 16.5 Volt

0x03: Programmierdauer 40 msec, Prgr.-spg 14.5 Volt

0x04: Programmierdauer 100 msec, Prgr.-spg 14 Volt

## IC-Typ

0x00: 16V8

0x1A: 16V8A/B ???

0x20: 20V8 ???

0x3A: 20V8A ???

Wichtig für's ACW.

## Hersteller

\$8F = National Semiconductor (NS)

\$20 = SGS Thomson (ST)

\$A1 = Lattice

Gelesen werden muss die Reihe mit nur 12 V, damit man neuere GALs nicht schon beim Lesen verbrät.

# Elektronik - FAQ

Eine Gemeinschaftsproduktion der Gruppe ELEKTRONIK im MausNet

## PALCE

Bei den am meisten verbreiteten programmierbaren Logikbausteinen gibt es neben den GALs der Hersteller Lattice, National Semiconductor und SGS Thomson (GAL16V8 und GAL20V8) auch PALCEs von AMD (PALCE16V8, PALCE20V8). Diese unterscheiden sich jedoch trotz der ähnlichen Bezeichnung in zwei Punkten;

- 1) Programmierung: GALs und PALCEs werden mit unterschiedlichen Programmieralgorithmen gebrannt, daher können PALCEs nicht mit den einfachen Selbstbau-GAL-Brennern programmiert werden.
- 2) Funktion: GALs und PALCEs sind von der Funktion her nicht 100% kompatibel. Die OLMC (genauer gesagt der darin enthaltene F(eedback) MU(ltiplex(er)) von GAL und PALCE sind unterschiedlich. Dadurch werden in bestimmten Fällen im normalen Betriebsmodus (keine Tristate- oder Registerausgänge) bei PALCEs Ausgänge über die benachbarte OLMC auf die UND-Matrix zurückgeführt, während das bei GALs nicht der Fall ist (Spalte der Matrix liegt auf GND).

Es ist also nicht möglich, ohne Berücksichtigung der funktionellen Unterschiede mit Entwicklungstools für PALCEs (z.B. PALASM oder EASYABEL) JEDEC-Dateien für GALs zu entwerfen. Ebenso ist bei der Verwendung von JEDEC-Dateien, die ursprünglich für GALs erzeugt wurden, in PALCEs Vorsicht geboten. Genaueres steht im Artikel "GAL=PALCE?" in ELEKTOR 01/94.

# Elektronik - FAQ

Eine Gemeinschaftsproduktion der Gruppe ELEKTRONIK im MausNet

## (E)EPROMs

In EPROMs wird zu jeder möglichen Kombination der Eingänge (A0-Ax) eine Kombination der Ausgänge (D0-Dx) gespeichert.

Mit einem einfachen 27C256 kann man damit also 8 Logische Funktionen mit jeweils 15 Eingangsvariablen realisieren. Wer so hohe Komplexität braucht, wird eventuell ein EPROM statt mehrerer GALs benutzen wollen.



# Elektronik - FAQ

Eine Gemeinschaftsproduktion der Gruppe ELEKTRONIK im MausNet

## FPGA

Zu diesem Thema suchen wir noch einen einführenden Artikel.  
Wer schreibt ihn für alle MAUSer?

# Elektronik - FAQ

Eine Gemeinschaftsproduktion der Gruppe ELEKTRONIK im MausNet

## PICS

### Die allgemeinen Merkmale

PIC-Prozessoren sind nach der Harvard-Architektur aufgebaut. Sie haben getrennte Busse für den Daten- und Programmspeicher.

Der Datenspeicher ist bei allen PIC's 8-bit breit aufgebaut.

Der Programmspeicher ist 12, 14 oder 16 bit breit.

Die Hardwareausstattung unterscheidet sich zwischen den einzelnen Typen stark. Einfache PIC's (16C5x) besitzen lediglich digitale I/O, sie sind der kleinste gemeinsame Nenner. Näheres siehe bei Hardwareausstattung.

### Die Befehlsausführungszeiten

Alle Instruktionen sind in einem Wort im Programmspeicher kodiert. Bei Sprungbefehlen ist das Sprungziel ebenfalls im gleichen Wort kodiert.

Alle Befehle dauern einen Maschinenzklus, der 4 Oszillatorzyklen lang ist. Ausnahme sind Befehle, bei denen der Programmzähler modifiziert wird. Diese Befehle dauern 2 Maschinenzyklen. Daraus lassen sich Ausführungszeiten von Programmteilen sehr einfach berechnen. Wird für den Oszillator beispielsweise ein Quarz mit 4 MHz verwendet, ergibt sich eine Ausführungszeit von 1µs pro Befehl.

### ROM / Programmspeicher

Die Datenbreite im Programmspeicher (ROM oder EEPROM) ist vom jeweiligen Prozessorkern abhängig. Derzeit gibt es PIC's mit 12, 14 oder 16Bit Wortbreite. Es gibt keine Möglichkeit aus dem laufenden Programm heraus Daten aus dem Programmspeicher zu lesen.

### RAM / Register

PIC's haben weder RAM noch Register im herkömmlichen Sinn. Jede Speicherzelle läßt sich als Register verwenden. Der Programmzähler, I/O Ports, der RealTime-Counter (RTCC) sowie das Statusregister mit den Prozessorflags liegen ebenfalls im RAM-Bereich. Alle Befehle lassen sich uneingeschränkt auf alle Speicherzellen anwenden.

# Elektronik - FAQ

Eine Gemeinschaftsproduktion der Gruppe ELEKTRONIK im MausNet

## Akkumulator

Für arithmetische Operationen gibt es einen Akkumulator, der W-Register genannt wird. Datenverschiebungen müssen ebenfalls über diese Register laufen, weil es keinen Befehl zum direkten Verschieben von Daten von einer Speicherzelle in eine andere gibt.

## Stack / Unterprogramme

Der Stack für Unterprogrammaufrufe wird hardwaremäßig organisiert, er kann vom Anwender nicht modifiziert werden. Der Stack liegt weder im Programmspeicher noch im Datenspeicher, auf den Inhalt kann nicht zugegriffen werden. Die Stacktiefe hängt vom Prozessorkern ab. Bei 12 bit PIC beträgt sie 2 Ebenen, bei 14 bit PIC's 8 und bei 16 bit PIC's 16 Ebenen. Parameterübergabe an Unterprogramme über den Stack ist nicht möglich. Wird die Tiefe des Stacks durch zu viele Unterprogrammaufrufe überschritten, vergisst der PIC die erste Returnadresse.

## Picvarianten

PIC16C5x: 12 bit Programmspeicherbreite, 33 Befehle, 2 Stackebene, keine Interrupts

	Program memory (words)	Data memory (bytes)	I/O pins	Max. freq. (MHz)	Voltage Range (Volts)	Special
PIC16C52	384	25	12	4	3.0-6.26	ultra-low-cost
PIC16C54	512	25	12	20	2.5-6.25	
PIC16C54A	512	25	12	20	2.5-6.25	
PIC16C54S	512	25	12	20	2.5-6.25	20pin SSOP
PIC16CR54	512 ROM	25	12	20	2.0-6.25	
PIC16CR54A	512 ROM	25	12	20	2.0-6.25	
PIC16C55	512	24	20	20	2.5-6.25	
PIC16C56	1024	25	12	20	2.5-6.25	
PIC16C57	2048	72	20	20	2.5-6.25	
PIC16CR57A	2048 ROM	72	20	20	2.0-6.25	
PIC16C58A	2048	73	12	20	2.5-6.25	

# Elektronik - FAQ

Eine Gemeinschaftsproduktion der Gruppe ELEKTRONIK im MausNet

Die mit ROM gekennzeichneten Typen sind Maskenprogrammierbar und deshalb für den Hobbybereich nicht geeignet. Ein neuer Ultra-low-cost Typ mit 12-bit Kern ist angekündigt. Technische Daten folgen dann.

PIC16Cxx: 14 bit Programmspeicherbreite, 35 Befehle, 8 Stackebenen

Die mit EE gekennzeichneten Typen haben ein EEPROM als Programmspeicher. Sie lassen sich mit einem sehr einfachen Programmiergerät lesen-schreiben-löschen. Der Typ PIC16C84 hat zusätzlich ein 64Byte EEPROM, die weder im Programmspeicher noch im Datenspeicher liegen aber per Befehl aus dem laufenden Programm heraus beschrieben und gelesen werden können.

Gemeinsame Hardware außer 16C71 und 16C84:

- USART (Serielle Schnittstelle, IIC-Slavemodus)
- Slaveport (8-bit für Mikroprozessoren) und PWM-Modul

TYP	Program memory (words)	Data memory (bytes)	I/O pins	Max. freq. (MHz)	IRQ Quellen	Sonstige Eigenschaften	Pins
PIC16C62	2048	128	22	20	7	1 PWM k.Slavep./USART	28
PIC16C63	4096	192	22	20	10	2 PWM kein Slaveport	28
PIC16C64	2048	128	33	20	8	2 PWM kein USART	40/44
PIC16C65	4096	192	33	20	11	2 PWM	40/44
PIC16C71	1024	36	13	16	4	0 PWM 4-Kanal 8bit AD	18
PIC16C73	4096	192	22	20	11	2 PWM 5-Kanal 8bit AD	28
PIC16C74	4096	192	22	20	12	2 PWM 8-Kanal 8bit AD	40/44
PIC16C84	1024EE	36 +64EE	13	10	5	0 PWM k.SlaveUSARTIIC	18

PIC17Cxx: 16 bit Programmspeicherbreite, 55 Befehle, 16 Stackebenen:

	Program memory (words)	Data memory (bytes)	I/O pins	Max. freq. (MHz)	Voltage Range (Volts)	Typical Current (mA)
PIC17C42	2048	256	33	25	4.5-5.5	6
PIC17C44	8192	480	33	25		

# Elektronik - FAQ

Eine Gemeinschaftsproduktion der Gruppe ELEKTRONIK im MausNet

## Anmerkungen

1. Der Programmspeicher ist normalerweise EPROM, bei PIC16C8 EEPROM
2. Datenspeicher sind die für den Anwender zur Verfügung stehen  
Speicherzellen, Register mit besonderen Funktionen nicht eingerechnet.

## Spezielle Varianten

Von jeder Familie gibt es eine Variante im Keramikgehäuse mit Glasfenster. Diese Typen sind mit UV-Licht wie ein EPROM löscher. Bei diesen Typen ist der Oszillatortyp (RC, Quarz, High-Speed) beim Programmieren einstellbar, die übrigen Typen werden mit einem bestimmten Oszillatortyp ausgeliefert. Die 16C5X- Reihe gibt es zusätzlich in einer Low-Power Ausführung mit 32kHz Uhrenquarz. Der Stromverbrauch liegt dann bei typ. <20uA.

## Hardwareausstattung

Programm und Datenspeicher siehe Tabelle:

PIC16C64 Serielles Interface, das auf I2C-Bus oder RS232 programmierbar ist. Hostinterface für 8-bit Mikroprozessor.

PIC16C71 8-bit AD-Wandler mit 4 Kanal Multiplexer. 20us Wandlungszeit.

PIC16C84 Programmspeicher als EEPROM seriell in der Anwenderschaltung programmierbar. Zusätzlich 64 Byte EEPROM aus dem laufenden Programm programmierbar.

PIC17C42 3 16 bit Zähler/Timer

2 Compare/Capture Register, 2 PWM-Ausgänge, Serieller Port mit eigenem Baudratengenerator.

## Sonstiges

Support durch Microchip

Microchip unterhält eine Mailbox, die via T-Online und Compu\$erve zum Ortstarif erreichbar ist, auch wenn man keinen eigenen T-Online-

# Elektronik - FAQ

Eine Gemeinschaftsproduktion der Gruppe ELEKTRONIK im MausNet

oder CompuServe-Zugang hat. Man nehme ein Terminalprogramm, eingestellt auf ANSI-BBS. Damit wählt man sich bei T-Online ein:

**atdp01910 (oder: atdt01910)**

Nachdem der Bildschirm vollgemüllt ist, einen "." eingeben und mit Return bestätigen, das schaltet T-Online auf VT-100 Modus.

Auf die Frage nach der Anschlusskennung folgende Nummer eingeben:

**000255975978**

Es erscheint das Eröffnungsmenue von CompuServe. "#" drücken. Es erscheint eine Mitteilungsseite. Mit "#" weitermachen. CompuServe fragt nach dem Host Name:

**mchipbbs <enter>**

Beim ersten Mal werden nun Zugangsdaten eingestellt. Beim nächsten Mal ist nur User ID und Password notwendig - fertig.

Das ganze in ein Telix-Simple-Script gepackt sieht so aus:

```
waitfor "kennung:"      maxof 30 then send "." enter
waitfor "kennung:"      maxof 10 then send "000255975978"
waitfor "Zum CompuServe-Informationdienst" maxof 10 then send "#"
waitfor "weiter"        maxof 10 then send "#"
waitfor "Host Name:"    maxof 10 then send "mchipbbs" enter
waitfor "User ID"       maxof 10 then send "XXX"      enter
waitfor "password"      maxof 10 then send "XXX"      enter
```

(statt dem XXX sind natürlich die persönlichen Daten einzusetzen)

Auf einschlägigen ftp Servern im Internet wird diese Mailbox gespiegelt.

Außerdem gibt es einen Assembler, der im GPT Elektronik liegt. Die meisten Entwicklungstools liegen bisher nur in Versionen für DOS / Windows vor. Tips für andere BS bitte an Stefan Ullmann melden.

Im UseNet erscheint in der Gruppe sci.electronics monatlich eine FAQ zum PIC. Es gibt auch eine Mailingliste, in der Entwickler von Mikrochip sowie Parallax vertreten sind.

Die mittlerweile weit verbreiteten Basicbriefmarken (Distributor: Wilke) basieren ebenfalls auf den PIC-Controllern. Die Briefmarken enthalten einen Interpreter für den von der Entwicklungsumgebung erzeugten Zwischencode. Dieser wird in einem extern anzuschließenden EEPROM im gespeichert und dann vom PIC interpretiert. Variablen können ebenfalls im EEPROM abgelegt werden. EEPROMs haben aber eine begrenzte Anzahl von Schreibzyklen. Vorsicht an dieser Stelle.

# Elektronik - FAQ

Eine Gemeinschaftsproduktion der Gruppe ELEKTRONIK im MausNet

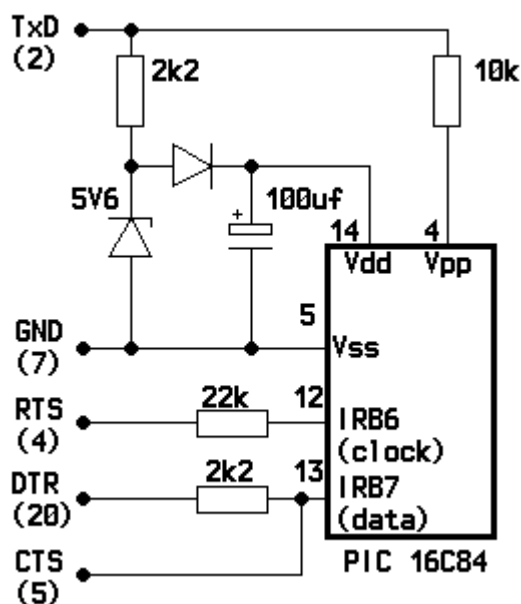
Es gibt auch eine Mailingliste, in der Entwickler von Mikrochip sowie Parallax vertreten sind. Diese Mailingliste ist jedoch stark frequentiert und deshalb im Mausnetz nur eingeschränkt lesbar. Infos hierzu stehen in der PIC-FAQ.

## Die Programmiergeräte

Der PIC-Progger der ELEKTOR kann fast alle PICs proggen und wird über eine einfache Serielle betrieben, es reicht ein Terminalprogramm dafür. Bei allen Distributoren von Microchip (z.B. AVNET E 2000; München) ist das Programmierkit "PICSTART-16B1" nahezu zum Selbstkostenpreis zu haben. Das ganze Kit kosten inclusive PIC-Familien-Datenbuch, Embedded Control Handbuch, MPASM (Assembler), MPSIM (Simulator), Programmiergerät für PIC 16XX/17XX (anzuschließen am seriellen Port), 9-Pol-Sub-D-Kabel und Netzteil und einem PIC16C65 und einem PIC16C61 ca. 170,- DM + Mwst.

Eine andere Möglichkeit zum Programmieren von PICs ist noch der Universalprommer "ALL07" (wenn man eh mehr mit programmieren von verschiedenen Speicherbausteinen zu tun hat, sowieso ein unbedingtes muß), der um die 1000,- DM kostet.

Speziell für den PIC 16C84 gibt es auch noch die folgende, superbillige Lösung:



# Elektronik - FAQ

Eine Gemeinschaftsproduktion der Gruppe ELEKTRONIK im MausNet

Wie ihr seht, hängt die Schaltung direkt an der RS232. Alle Spannungen werden aus dieser gewonnen; es ist keine externe Versorgung nötig. Die Programmierspannung ist unterhalb der Toleranz (12-14V), nämlich 9-10V. Funktioniert aber. Laut Auskunft von Microchip wird die Spannung beim 16C84 nur benutzt, um ihn in den Programmiermodus zu schalten. Das heißt die Qualität und Dauerhaftigkeit der Programmierung leidet nicht unter zu niedriger Spannung. Wenn der Chip umschaltet, ist es OK. Die benötigte Software ist PIP-02 und COM84.



# Elektronik - FAQ

Eine Gemeinschaftsproduktion der Gruppe ELEKTRONIK im MausNet

Allgemeine Hinweise zu Microcontrollern findet man unter

<http://www.uni-magdeburg.de/buchmann/index.htm>

Alternativ gibts dann noch die MCS51-Serie von Intel (2nd Source Siemens etc.), die nochmal verbessert (Siemens C5xx, Atmel 89Cxx - mit integriertem Flash), die ganzen 8080/85/Z80-Abkömmlinge, die als =B5C eingesetzt werden können, NECs Vxx-Reihe (8086/88-basiert) und natürlich die Hitachi SH3/SH4-Riscs. Ganz exotisch wirds dann sowieso im 32Bit-Bereich - da gibt es auch embedded Power PCs, Intel 386EX, und und und.

Nützliche Links (eigentlich nur 8051- oder Atmel-basiert)

<http://www.batronix.com>

<http://www.8052.com>

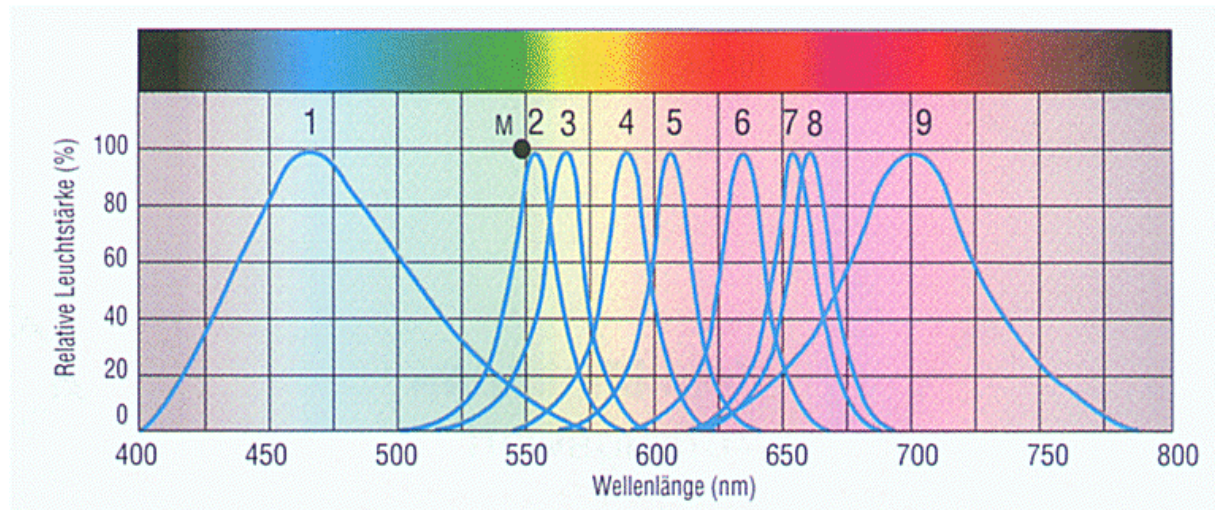
<http://www.pjrc.com/tech/8051/>

# Elektronik - FAQ

Eine Gemeinschaftsproduktion der Gruppe ELEKTRONIK im MausNet

## Leuchtdioden

Das Farbspektrum mit typischen LED-Lichtwellenlängen



unter	400nm	UV-Bereich
1	470nm	blau
2	555nm	grün
3	565nm	hell-grün
4	585nm	gelb
5	610nm	orange
6	635nm	HE-rot
7	650nm	AlGaAs-rot
8	660nm	hell-rot
9	705nm	GaP-rot
über	770nm	IR-Bereich
M	550nm	die maximale Lichtempfindlichkeit des menschlichen Auges liegt bei 550nm, im grünen Bereich.

# Elektronik - FAQ

Eine Gemeinschaftsproduktion der Gruppe ELEKTRONIK im MausNet

Ein Leuchtdioden-Betriebshinweis

$$R_v = \frac{U_s - U_{led}}{I_{led}}$$

$$P_{rv} = I_{led} * U_{rv}$$

LED´s, auch solche in Gehäusen, **ohne eingebauten Vorwiderstand** (oder andere Vorschaltkombinationen) dürfen nur mit einem strombegrenzendem Serienwiderstand betrieben werden.

Für die Bemessung dieses Widerstandes in Ohm und seine Belastbarkeit in Watt gelten die oben genannten Formeln.

Je nach LED-Farbe und –Material ist in einem Spannungsabfall ( $U_{led}$ ) an der Leuchtdiode von etwas 1,7 bis 2,3 Volt zu rechnen – für eine Versorgungsspannung ( $U_s$ ) von 5 bis 6 Volt und einem LED-Strom ( $I_{led}$ ) von 20 mA ergibt das beispielsweise einen Vorwiderstand ( $R_v$ ) für die Leuchtdiode von etwa 180 Ohm mit einer Belastbarkeit ( $P_{rv}$ ) von 0,25 Watt.

# Elektronik - FAQ

Eine Gemeinschaftsproduktion der Gruppe ELEKTRONIK im MausNet

Die Gruppierungcodes für LED´s und Displays

Für LED´s

Gruppe die Gruppe sollte eigentlich auf der Packung stehen	Min. Lichtstärke in mcd bei 10mA	Max. Lichtstärke in mcd bei 10mA
F	0.1	0.2
G	0.16	0.32
H	0.25	0.5
I	0.4	0.8
K	0.63	1.25
L	1	2
M	1.6	3.2
N	2.5	5
P	4	8
Q	6.3	12.5
R	10	20
S	16	32
T	25	50
U	40	80
V	63	125
W	100	200

Für 7-Segment-Displays

Gruppe die Gruppe sollte eigentlich auf der Packung stehen	Min. Lichtstärke in ucd bei 10mA	Max. Lichtstärke in ucd bei 10mA
C	70	140
D	110	220
E	180	360
F	280	560
G	450	900
H	700	1400
I	1100	2200
K	1800	3600
L	2800	5600
M	4500	9000

# Elektronik - FAQ

Eine Gemeinschaftsproduktion der Gruppe ELEKTRONIK im MausNet

Farbgruppierung für LED´s und Display

Grün	Gelb		Grün	
	Dominierende Wellenlänge in Nanometern			
	Min.	Max.	Min.	Max.
1	581	584		
2	583	586		
3	585	588	562	565
4	587	590	564	567
5	589	592	566	569
6	591	594	568	571
7			570	573
8			572	575

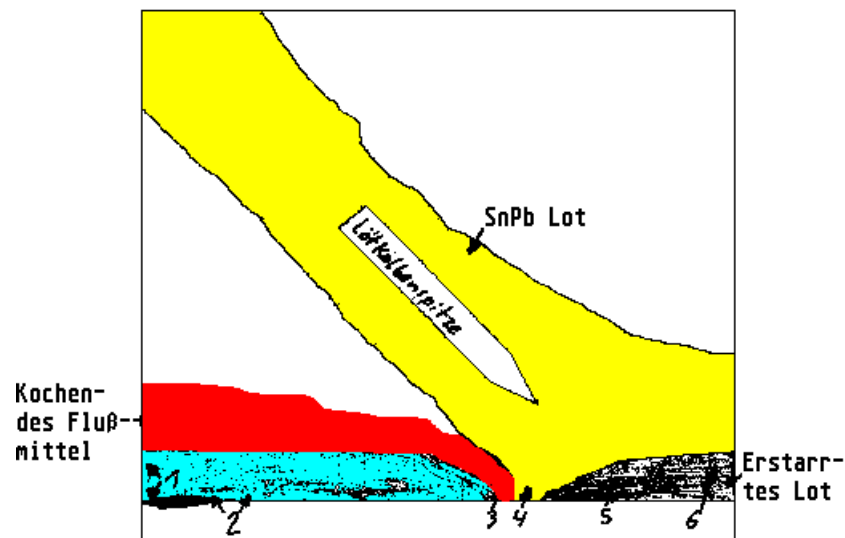
# Elektronik - FAQ

Eine Gemeinschaftsproduktion der Gruppe ELEKTRONIK im MausNet

## Löten

Lötzinn	Schmelztemperatur	völlig geschmolzen	Eigenschaften
60/40-SnPb	183C	188C	niedrige Schmelztemperatur
40/60-SnPb	183C	234C	besonders zum Löten von Kupfer und Messing geeignet
62/36/2-SnPbAg	179C	179C	scharfer eutektischer Punkt
5/93,5/1,5-SnPbAg	296C	301C	für hohe Temperatur
60/38/2-SnPbCu	183C	215C	geringerer Verschleiß der LötKolbenspitze

Geringe Zugaben von Metallen zur **SnPb**-Legierung beeinflussen die Eigenschaften des Lotes. **Cu** verhindert das Auflösen der LötKolbenspitze **Ag** verbessert das Fließvermögen und sorgt für geringere Versprödung beim Abkühlen. **Cd** verbessert die Legierung mit Eisenwerkstoffen.



- 1) Flussmittel liegt auf der oxidierten Oberfläche
- 2) Die Flussmittellösung entfernt die Oxide
- 3) Durch das Flussmittel metallisch blank gewordene Oberfläche
- 4) Flüssiges Lot tritt anstelle des Flussmittels
- 5) Das Lot verbindet sich mit dem Grundmetall (diffundiert ein)
- 6) Lot erstarrt

# Elektronik - FAQ

Eine Gemeinschaftsproduktion der Gruppe ELEKTRONIK im MausNet

## Grundlagen der Stromversorgung

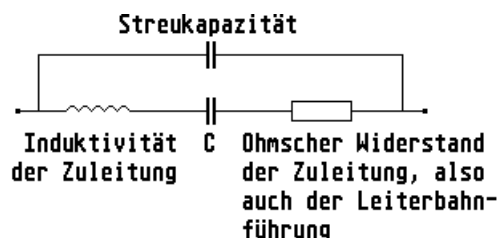
Generell gilt: Bei Spannungs- und Stromquellen, die aus einem Netztrafo gespeist werden, müssen die VDE-Bestimmungen berücksichtigt werden.

Außerdem muß ein genügend großer Siebelko (1000..4700uF pro Ampere) hinter den Gleichrichter geschaltet werden, um ein Durchschlagen des Netzbrumms auf und durch den Regler zu vermeiden. Sollte es dochmal vorkommen das die Störspannungen (Ripple genannt) mehr als 100 mV betragen (nur mit einem Oszilloskop feststellbar), dann sollte man am statt einem Elektrolytkondensator einen oder mehrere 4700uF Elektrolytkondensatoren parallel schalten und mit dem Oszilloskop die Störspannung kontrollieren!

Sollte das auch nicht helfen, sollte man direkt an die Anschlußdrähte vom Elektrolytkondensator (ohne die Anschluß-beine zu verlängern!) einen Keramikkondensator von 10nF bis 0.1uF anzulöten, mehrere Werte ausprobieren und die Spannungsversorgung wieder oszilloskopieren.

Der Witz an der Sache ist folgender:

Mehrere zusammengeschaltete Kondensatoren ergänzen sich in Ihren elektrischen Eigenschaften zu einem einzigen Kondensator, bieten aber mit ihrem kleineren Ohmschen und kapazitiven Widerstand bei einer kleineren Induktivität erheblich bessere Werte als ein einziger großer Kondensator. Weshalb sich ein Kondensator nicht immer wie ein Kondensator verhält, sieht man aus dem unten abgebildeten Ersatzschaltbild.



# Elektronik - FAQ

Eine Gemeinschaftsproduktion der Gruppe ELEKTRONIK im MausNet

## Informationen zu den kleinen Glassicherungen

Glassicherungen sind zwar recht beliebt, haben dennoch so Ihre eigenen Probleme. Zum einen gibt es so gut wie keine Sicherung mit einem Schmelzstrom von unter 50 Milliampere und zum anderen haben sie einen ohmschen Widerstand im Bereich von 0.1 bis 2 Ohm, der oftmals mit seinem Verhalten die Funktion einer Schaltung beeinflussen kann. Der ohmsche Widerstand einer Glasrohrsicherung bei kleinen Stromwerten und sehr schnellen Abschalteneigenschaften ist um einiges größer als bei einer Haushaltssicherung und den hier gebräuchlichen Stromwerten! Und bitte immer die Kennwerte einer alten Sicherung übernehmen wenn eine Sicherung ausgetauscht wird, sonst kann es ein "blaues" Auge geben bei der nachfolgenden Inbetriebnahme.

Eingelötete Sicherungen sollten nur diejenigen ersetzen, die wissen was sie tun! Werden von einem Hersteller die Sicherungen nicht in Fassungen auf der Platine untergebracht, sondern festgelötet, kann man normalerweise die Schaltung nach Auslösen der Sicherung durch einen Überstrom beim Schrotthändler entsorgen. In diesen Fällen ist die Sicherung meist als Brandschutz auf der Platine eingesetzt worden!

Wer die Finger von so einer Schaltung garnicht weglassen kann, kann berührungssicher(!) eine 20 Watt 230 Volt Glühlampe als Sicherungsersatz verwenden, ABER wenn diese Glühlampe direkt nach dem Einschalten bereits hell leuchtet liegt mit ziemlicher Sicherheit ein Kurzschluß bereits auf der 230 Volt Netzseite vor (Transformator, etc.). Ist dies nicht der Fall, kann man noch auf der Sekundärseite des Transformators (nicht Übertrager!) die Spannungen messen um festzustellen ob die Wicklung des Transformators ganz ist.

Hier noch die aufschlüsselung der Kennbuchstaben auf den Sicherungen

**FF** steht für **Fast Flinkes** (Fast Flinkes <-> superflink) Auslösevermögen bei einem Überstrom

**F** steht für **Flinkes** Auslösevermögen bei einem Überstrom

**M** steht für **Mittelträges** Auslösevermögen bei einem Überstrom

**T** steht für **Träges** Auslösevermögen bei einem Überstrom

Außerdem sollte man eine Sicherung so anordnen das sie immer zwischen dem Elektrolytkondensator und dem Keramischen Kondensator einer Schaltung angeordnet ist!



# Elektronik - FAQ

Eine Gemeinschaftsproduktion der Gruppe ELEKTRONIK im MausNet

Dies hat den vorteil, das der Keramische Kondensator mit seinen 0.1 uF die Schaltung auf Masse zieht wenn die Sicherung durch einen Überstrom auslöst.

Im anderen Falle, würde die gespeicherte Restenergie des Elektrolytkondensator (mit seinen 220uF, 470uF oder gar 4700uF) vollkommen ausreichen um mit einem schädlichen Kurzschlußstrom das den Überstrom verursachende Bauteil endgültig zu töten und gegebenenfalls die restlichen Bauteile der Schaltung ebenfalls zu beschädigen.

Die Verlustleistungen der NH-Sicherungen nach DIN VDE 0636 Teil 21

Für die Gruppe 00 bei 7.5 Watt (im Bereich bis 100 Ampere)

Für die Gruppe 00 bei 12.0 Watt (im Bereich von 100 bis 160 Ampere)

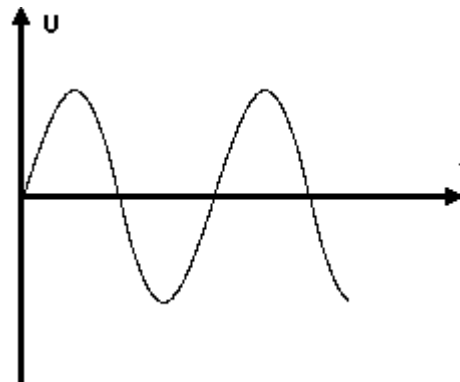
Für die Gruppe 1 bei 23.0 Watt (im Bereich bis 250 Ampere)

Für die Gruppe 2 bei 34.0 Watt (im Bereich bis 400 Ampere)

# Elektronik - FAQ

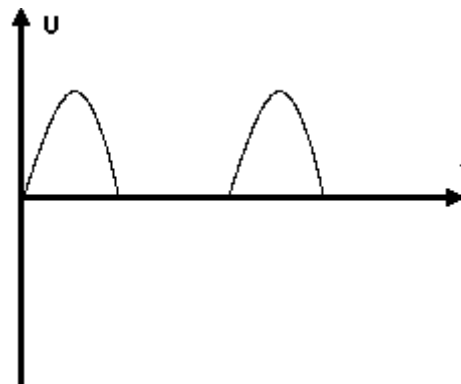
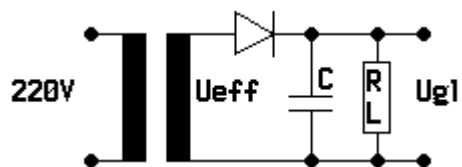
Eine Gemeinschaftsproduktion der Gruppe ELEKTRONIK im MausNet

## Der Transformator

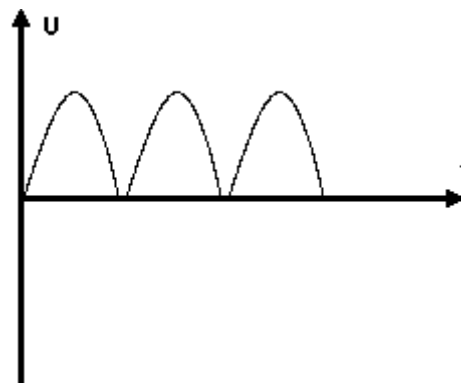
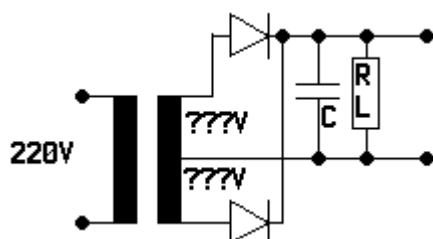


Nun gibt es verschiedene Möglichkeiten, die transformierte Wechselspannung gleichzurichten. Die wichtigsten stehen unten.

## Einwegschaltung:



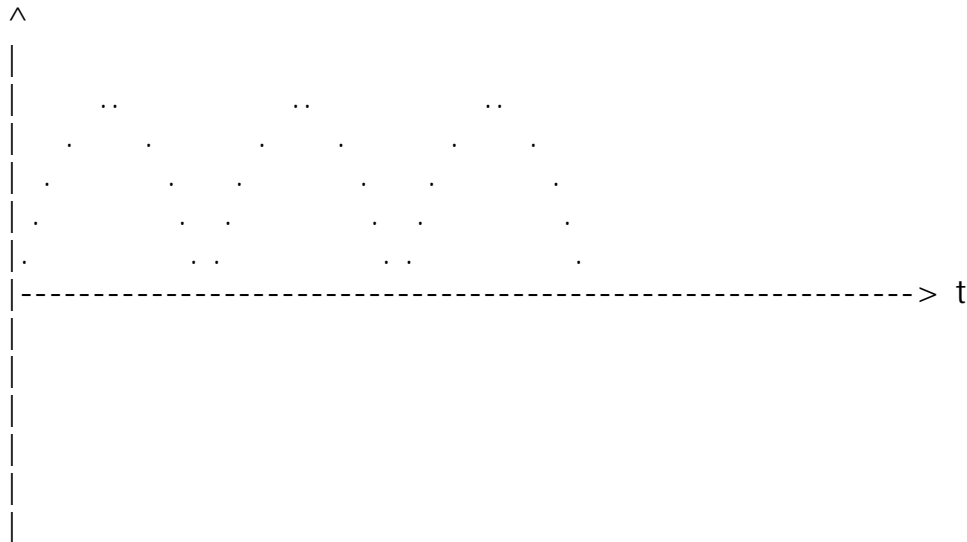
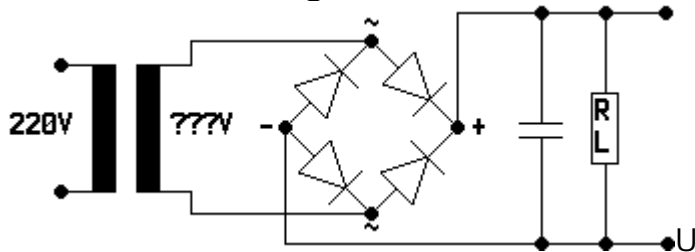
## Zweiwegschaltung:



# Elektronik - FAQ

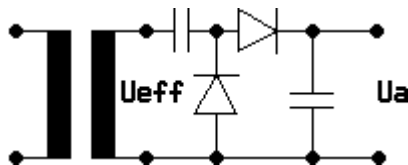
Eine Gemeinschaftsproduktion der Gruppe ELEKTRONIK im MausNet

Brückenschaltung:



## Die Spannungsverdopplerschaltungen

Einpuls-Verdopplerschaltung D1 (DIN 41751)  
(Villard- oder Kaskadenschaltung)

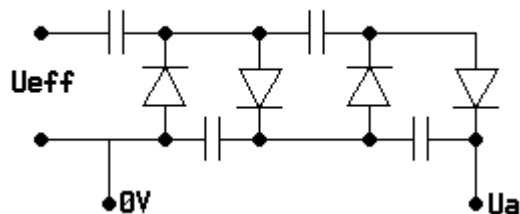


$$U_a = 2.82 \cdot U_{eff} - 1,4V$$

# Elektronik - FAQ

Eine Gemeinschaftsproduktion der Gruppe ELEKTRONIK im MausNet

Diese Schaltung kann zur Erzeugung höherer Spannungen einfach erweitert werden:

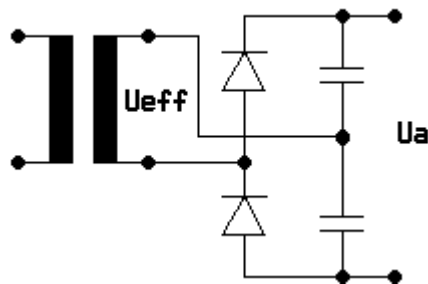


$$U_a = n * 2.82 * U_{eff} - n * 1,4V$$

wobei 'n' die Anzahl der verwendeten Stufen ist

Dioden und Kondensatoren müssen mindestens  $2.82 * U_{eff}$  Spannungsfestigkeit haben

Die Zweipulsverdopplerschaltung D2 (DIN 41751)  
(Delon- oder Greinacher-Schaltung)



$$U_a = 2.82 * U_{eff} - 1,4V$$

nicht kaskadierbar

# Elektronik - FAQ

Eine Gemeinschaftsproduktion der Gruppe ELEKTRONIK im MausNet

## Zusammenfassung der Eigenschaften

Hier nun eine -- mit gewisser Vorsicht zu genießende - Tabelle mit einigen Parametern der verschiedenen Varianten:

	Einweg	Zweiweg	Brücke	Spannungs- verdoppler
Frequenz der Welligkeit	50 Hz	100 Hz	100 Hz	100 Hz
Zeitkonstante $\tau = C_L * R_L$ (Richtwert)	100 ms	50 ms	50 ms	50ms
Welligkeit (bei o. a. $\tau$ )	5 %	5 %	5 %	5%
Schaltungskonstante k (Halbleiter)	4,8 ms	1,8 ms	1,8 ms	1,8 ms
Verhältnis $U_{eff} / U_{gl}$				
Wechsel – Gleichspannung	0,85	0,79	0,79	versch.
Verhältnis $I_{eff} / I_{gl}$				
Wechsel <-> Gleichstrom	2,1	1,1	1,57	versch.
Vorteil	geringer Aufwand	für gr. Leistung geeignet	wie Zwei- weg Mittelan- zapfung entfällt	
Nachteil	nur kl. Leistung	Mitten- zapfung		nur kl. Leistung

Gleichrichtung mit kapazitiver Last:

$$\text{Ladekondensator: } C_L = \frac{I_L * \tau}{U_{gl}}$$

$$\text{Welligkeitsspannung: } U_w = \frac{k * I_L}{C_L}$$

# Elektronik - FAQ

Eine Gemeinschaftsproduktion der Gruppe ELEKTRONIK im MausNet

Beispiel:

Am Eingang einer Brückenschaltung liegen  $U_{\text{eff}} = 10\text{V}$ .

Der Ausgangsgleichstrom ist 2A. Aus der Tabelle entnimmt man  $\tau = 50\text{ms}$  und  $k = 1,8\text{ms}$ .

$$U_{\text{gl}} = \frac{U_{\text{eff}}}{0,79} = \frac{10\text{V}}{0,79} = 12,66\text{V}$$

$$C_{\text{L}} = \frac{I_{\text{L}} \cdot \tau}{U_{\text{gl}}} = \frac{2\text{A} \cdot 50 \cdot 10^{-3}\text{s}}{12,66\text{V}} = 7898 \text{ uF (gewählt } 10\text{mF)}$$

$$U_{\text{w}} = \frac{k \cdot I_{\text{L}}}{C_{\text{L}}} = \frac{1,8 \cdot 10^{-3}\text{s} \cdot 2\text{A}}{10^{-2}\text{F}} = 0,36\text{V}$$

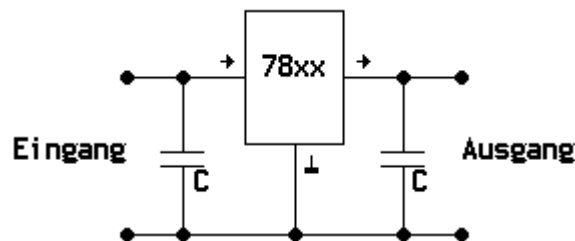
# Elektronik - FAQ

Eine Gemeinschaftsproduktion der Gruppe ELEKTRONIK im MausNet

## Spannungsquellen mit Linearreglern

Der Vorteil dieser Schaltungen liegt in der unübertroffenen Einfachheit und in der störarmen Ausgangsspannung, allerdings ist der Wirkungsgrad - in Abhängigkeit von der Eingangsspannung mäßig bis saumäßig.

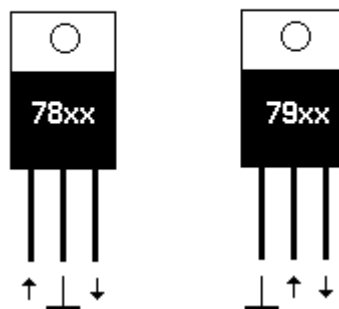
Die folgende Schaltung ist die wohl bekannteste Spannungsquelle. Sie benutzt einen integrierten Spannungsregler 78xx-Serie:



Verfügbare Werte: 5V, 6V, 8V, 10V, 12V, 15V, 18V, 24V

Die Ausgangsspannung ist in den letzten beiden Ziffern der Typenbezeichnung kodiert, z.B. 7805 - 5V

**Pinbelegung von den  
1 b. z. w. 1.5 A Typen**



Die Kondensatoren C dienen als Schwingbremse. 470nF-Keramikkondensatoren, möglichst dicht an den IC-Beinchen angeschlossen, sind hierfür geeignet.

Die Eingangsspannung kann unreguliert, sollte aber mit ca 1000..4700uF geglättet sein. Sie muß mindestens 3V über der Ausgangsspannung liegen. Die Obergrenze ergibt sich meist aus der abführbaren Verlustleistung, diese wiederum hängt vom verwendeten Kühlkörper ab. Mehr als 24V sind nur für Typen über 12V Ausgangsspannung zulässig.

# Elektronik - FAQ

Eine Gemeinschaftsproduktion der Gruppe ELEKTRONIK im MausNet

Am Ausgang darf ein zusätzlicher Elko zur besseren Lastausregelung und Brumm-/Störarmut angebracht werden. Dieser sollte jedoch deutlich kleiner gewählt werden als der im Eingang, damit nach dem Ausschalten

Keinesfalls ein Strom rückwärts durch den Regler fließen kann.

Der Ausgangsstrom beträgt max. 1A (Typ S = 2A, Typ T = 3A). Es gibt auch Typen mit niedrigeren oder höheren Werten. Auch gibt es sogenannte LowDrop-Typen, die mit einer geringeren Differenz zwischen Ein- und Ausgangsspannung noch arbeiten können. Sie sind überall dort sinnvoll einzusetzen, wo es auf eine geringe Verlustleistung ankommt oder eine höhere Eingangsspannung nicht zur Verfügung steht.

Es gibt auch Regler für negative Ausgangsspannungen, die 79xx-Serie. Die Beschaltung ist die gleiche, allerdings stimmt die Pinbelegung nicht überein.

Wer höhere Ströme (bis 1.5A) und/oder eine einstellbare Ausgangsspannung (1.25..ca.30 V) braucht, sollte sich den LM317 mal anschauen...

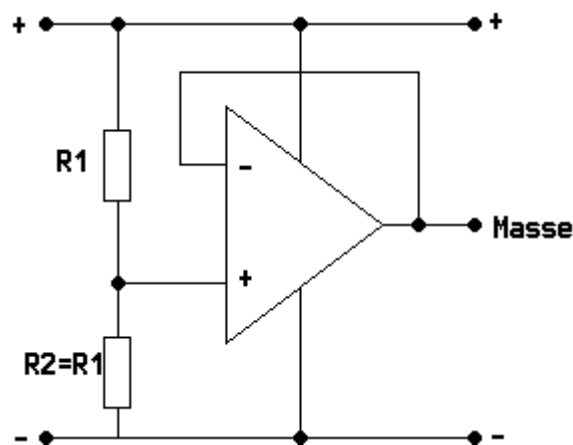


# Elektronik - FAQ

Eine Gemeinschaftsproduktion der Gruppe ELEKTRONIK im MausNet

## Symmetrieren einer Spannungsquelle (künstliche Masse)

Manchmal tritt das Problem auf, daß aus einer Versorgungsspannung eine symmetrische Versorgungsspannung z.B. für OpAmps gemacht werden soll. Die folgende Schaltung erzeugt den Massepunkt in der Mitte der Versorgungsspannung:



Je nach gewünschtem Ausgangsstrom muß eventuell ein Leistungs-OpAmp oder eine zusätzliche Gegentaktendstufe (wer schickt uns eine erprobte Schaltung?) verwendet werden. Siehe dazu auch Tietze-Schenk Im Kapitel Bücher.

# Elektronik - FAQ

Eine Gemeinschaftsproduktion der Gruppe ELEKTRONIK im MausNet

## Spannungsquellen mit Schaltreglern

An erster Stelle müssen für Amateure wohl die absolut problemlosen "Simple Switcher (TM)" Schaltregler von National Semiconductor genannt werden. Die Schaltungsauslegung ist durch eine sehr gute, frei verfügbare Designsoftware (lauffähig unter MS-DOS  $\geq 2.0$  und RAM  $> 512\text{kBytes}$ ) sehr einfach. Damit abgedeckt sind auch die folgenden Beispiele, die mit den Konkurrenzprodukten der Firma Maxim arbeiten.

5,5V..11V --> 5V: MAXIM MAX 639.

Die Schaltung kommt mit einer üblichen 220uH Spule, einer Zdiode, und zwei Kondensatoren aus, der Wirkungsgrad liegt ca. 40% über dem eines üblichen Längsreglers, sie liefert ca. 75mA.

1V..5V --> 5V: MAXIM MAX 777

Aufwärtswandler mit bis zu 225 mA Last, der Ruhestrom liegt bei lediglich 220uA (!), der Strombedarf im Shutdown bei 30uA.

Darüberhinaus gibts im Program von Maxim auch Alleskönner, die aus einer fast beliebigen Eingangsspannung die Versorgungsspannung generieren (auch Mehrfachspannungen), den NiCD oder NiMH Akku laden und überwachen, Shutdown, Reset, Watchdog, etc. übernehmen, und alles im 8er oder 16er DIP. Bezugsadresse für Datenbücher und Muster: siehe weiter hinten bei Spezial-Electronic oder Maxim.

Diese und weitere Firmen, die Schaltregler-ICs mit entsprechenden Referenzdesigns von Schaltreglern anbieten, sind in der folgenden Tabelle zusammengefaßt (aus EDN 5/96, daher englisch):

Vendor	Ics supported	Ref. Design order no
Cherry Semicon	CS-5101 secondary side post regulator	18..36V in, 5V/3A out switching supply, includes layout, schematic bill of materials, design equ'ns.
Linear Tech.	LT1304CS8-5 dc/dc converter	DC088 no-design switcher: 2 cellin to 5V/200mA out incl. layout, schematic, bill of materials, design equations.
	LT1372/LT1377 dc/dc converters	DC053A 5V to 12V step-up conv. includes layout, schematic, bill of materials, design equations.

# Elektronik - FAQ

Eine Gemeinschaftsproduktion der Gruppe ELEKTRONIK im MausNet

Maxim	MAX784, 786, 797 series of dc/dc converters	Wide variety of dc input and single or multiple output combinations; complete documentation includes layout, schematic, bill of mat's.
Micrel	MIC4574..76 series of dc/dc converters	App. Note 15: 46 fully built circuits for a variety of I/O combinations, with documentation, spreadsheet (on disk), schematic, layout, bill of materials.
Micro Linear 3V/60mA	ML4890 dc/dc converter	ML8490EVAL boost regulator in to V/50mA out, users guide, board design, bill of materials.
Motorola	MC34063A dc/dc converter	8..16V in, 28V/175mA out with detailed App. Note.
	MC34163, 64167 switching regulators	Primary functions for various converters; includes layout, schematic, bill of materials, design equations.
National Semiconductor	LM2574..77, -87, -88, -94, -97 series of dc/dc converters	Simple Switcher (tm) buck and designs for 3.3V in 12V/0.5..5A out param. Driven component selection software, detailed design document ation, bill of materials.
Siliconix	Si9145 switch-mode-controller	Schematic, layout, bill of mat's, descr. For Pentium power subsys.
TelCom Semicon evaluation kit	TC660, 902, 1044S, 7660, 7662 dc/dc	TC-EV01 charge pump single board allows evaluation of multiple parts and configurations.

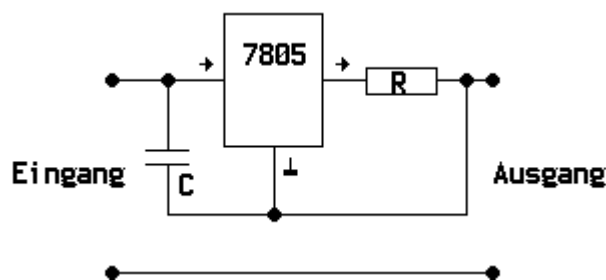
# Elektronik - FAQ

Eine Gemeinschaftsproduktion der Gruppe ELEKTRONIK im MausNet

## Stromquellen

... kann man beispielsweise zum Laden von NiCd-Akkus gebrauchen.

Die folgende Schaltung macht aus einem simplen 7805-Spannungsregler eine Stromquelle:



Der Kondensator C dient - wie schon bei Spannungsquellen - als Schwingbremse. Ein 470nF-Keramikkondensator, möglichst dicht an den IC-Beinchen angeschlossen, ist hierfür geeignet.

Die Eingangsspannung darf unreguliert sein und muß um 8,5V über der maximalen Ausgangsspannung liegen. Am Ausgang wird der Strom I geliefert:

$$I = 5V / R + I_{ref}$$

Da  $I_{ref}$  nicht genau bekannt ist (ca 5mA), muß man eventuell etwas probieren, um den richtigen Wert für R zu finden. Als Startwert kann man R wählen:

$$R = 5V / I$$

und dann experimentell iterieren, falls der gewünschte Strom nicht erreicht wird.

Dasselbe Prinzip sollte auch mit einem LM317-Spannungsregler zum Ziel führen. Der Vorteil wäre dabei der geringere Spannungsabfall, der definierte  $I_{ref}$  und die geringere Verlustleistung am Widerstand R.

Und dann gibt es noch DIE INTEGRIERTE KONSTANTSTROMQUELLE: LM234 (auch LM134 und LM334) (3-Terminal adjustable Current-Sources), ist von National Semiconductor, billig und gut zu beschaffen.

# Elektronik - FAQ

Eine Gemeinschaftsproduktion der Gruppe ELEKTRONIK im MausNet

## Ladegeräte für normale Batterien(!)

Die einschränkungen:

1. Ist das ganze gar nicht neu, sondern wurde vor Jahrzehnten schon in die Kofferradios einer bestimmten Marke eingebaut, allerdings später wieder aufgegeben.

2. Wurde es bestimmt nicht aus Kostengründen aufgegeben, denn die Ladeschaltung ist extrem primitiv und billig.

2. sind also die Ladegeräte, die im Handel angeboten werden, als über-  
teuert zu betrachten.

4. funktioniert das ganze nur bei hochwertigen Alkali-Mangan-Batterien.

5. geht es nur, wenn man sie vor dem Laden maximal halb entlädt (wer weiß schon, wann das erreicht ist?).

6. funktioniert es höchstens 10 mal.

7. lohnt es sich also in den seltensten Fällen, und auch dann nur mit einem Selbstbaugerät.

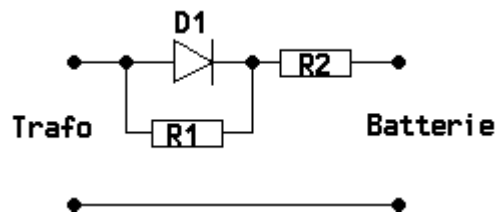
Die zu ladenden Batterien:

+ müssen Alkali-Mangan-Batterien sein.

+ müssen wenige Tage nach dem Verbrauch wieder geladen werden.

+ werden (je nach Qualität) nur auf etwa 70% der ursprünglichen Kapazität geladen.

Die Schaltung und was man braucht: 1 Klingeltrafo, 1 Diode vom Typ SY200, 2 Widerstände



$$R1 = 10 * R2$$

$$R2 = \frac{U - U_B}{0.01 * I_{kIk}} = \text{Kurzschlußstrom der Batterie}$$

$$U = 1.5 * U_B$$

# Elektronik - FAQ

Eine Gemeinschaftsproduktion der Gruppe ELEKTRONIK im MausNet

Mit R2 soll der Ladestrom eingestellt werden, er soll 1/10 des Kurzschlußstromes sein.

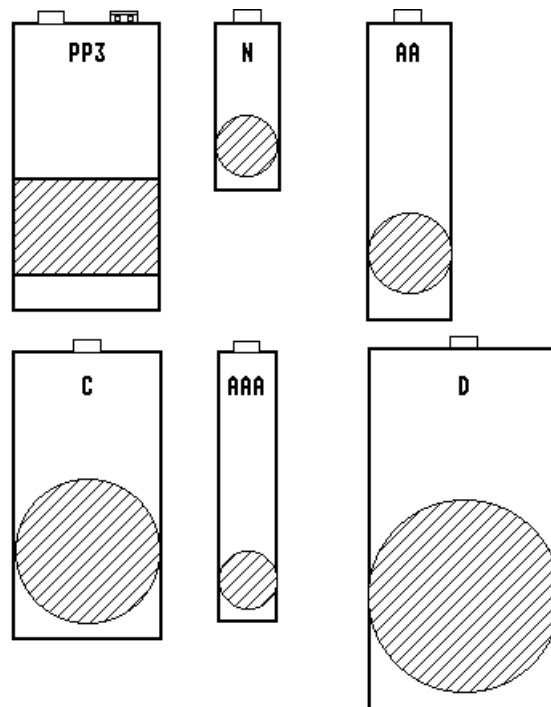
R2 kann bei einem Trafo von 8 Volt und einer R6-Batterie im Bereich 68..150 Ohm liegen. Bei einer leeren Batterie sollte er zuerst noch größer sein z.B. 200..300 Ohm. Die Ladung kann von 5-12 Stunden dauern, je nach Zustand der Batterie.

Kommerzielle Angebote (für alle, die wir nicht abschrecken konnten :-):

+ Im Völkner-Katalog gibt es ein fertiges Ladegerät für normale Batterien und Accus für 99,-DM.

+ MBO (MBO international GmbH, Thomas-Dehler-Straße 18, D-81737 München, Tel: (089) 63814-01 Fax: (089) 6704271) bietet ebenfalls ein solches Ladegerät an (Besprechung in Elrad 4/94).

## Die Batterie Maßtabelle



# Elektronik - FAQ

Eine Gemeinschaftsproduktion der Gruppe ELEKTRONIK im MausNet

## Akkus - Technologie und Eigenschaften

### Bleiakku

Nennspannung:	2 V pro Zelle
Entladeschlußspannung:	2 V pro Zelle
Energieinhalt:	30 Wh/kg
Energiedichte:	95 Wh/l
Ladung:	Konstantspannung 2,3 V pro Zelle
Erhaltungsladung:	Konstantspannung 2,23 V pro Zelle
Schnellladung:	Nur möglich durch Stromregelung in Abhängigkeit von der Akkutemperatur

Bleiakkus gibt es in verschiedenen Bauformen, von kleinen, lageunabhängigen Einzelzellen bis hin zur 24V-LKW-Batterie. Bei Einhaltung der oben genannten Ladespannungen ist eine Überladung prinzipiell ausgeschlossen. Eine Ladezeit oder ein Ladestrom lassen sich nicht generell angeben. Beide hängen stark vom Akkutyp, vom Alter und Zustand des Akkus ab. Tiefentladung (unter 1,8 V pro Zelle) vertragen Bleiakkus besonders schlecht. Zu beachten ist, daß viele Bleiakkus einen flüssigen Elektrolyt haben, dessen Stand regelmäßig kontrolliert und gegebenenfalls mit destilliertem Wasser nachgefüllt werden muß. Die Aufschrift "wartungsfrei nach DIN" ändert an dieser Tatsache nicht unbedingt etwas. Nur Blei-Gel-Akkus (Markenname bei Varta z.B. dryfit) sind wirklich wartungsfrei.

#### Hinweis:

Ein Bleiakku überlebt um so mehr Zyklen (Laden-Messen-Laden der Kapazität), je flacher sie sind. Das allein sagt nur wenig, denn flache Zyklen liefern jedes Mal auch weniger Energie. Aber ganz tiefe Zyklen, also bis zur Schlußspannung, sind für jeden Bleiakku eine extreme Belastung. Ein Varta Datenblatt für zyklenfeste Solarakkus nennt dabei eine Lebensdauer von nur noch 20 Zyklen. Die maximale während der gesamten Lebensdauer speicherbare Energie erreicht dieser Akku bei rund 40% Entladetiefe. Eine Kapazitätsmessung erfordert zwangsläufig eine Vollentladung.

Wenn man es aber wie der ELV 6-Fach Multilader macht, daß man so lange volle Zyklen fährt, bis die gemessene Kapazität nicht mehr steigt, dann regeneriert das zwar NiCd Zellen aber Blei Akkus kann man danach zuverlässig wegschmeißen.

# Elektronik - FAQ

Eine Gemeinschaftsproduktion der Gruppe ELEKTRONIK im MausNet

## NiCd Akkus

Nennspannung:	1.2 V pro Zelle
Entladeschlußspannung:	1.0 V pro Zelle
Energieinhalt:	bis 40 Wh/kg
Energiedichte:	95 Wh/l
Ladung:	1/10 der Nennkapazität Konstantstrom 14 h lang
Erhaltungsladung:	1/50 .. 1/20 der Nennkapazität Konstantstrom
Schnellladung:	Nur geeignete Typen, verschiedene Verfahren gebräuchlich

Die Normalladung erfolgt innerhalb von 14 Stunden mit 1/10 der Nennkapazität. Eine Überladung bei diesem Strom schadet dem Akku normalerweise nicht sehr. Sogenannte Sinterzellen oder andere schnell-ladefähige Typen können auch, unter Beachtung der Herstellervorschriften, schneller geladen werden. Zeiträume von 1/2 bis 4 Stunden sind dafür üblich. Eine Überladung ist dabei zu vermeiden, da sie schon nach kurzer Zeit zur Überhitzung und Zerstörung der Akkus führt. Zu den entscheidenden Nachteilen von NiCd-Akkus gehört der sogenannte Memory-Effekt, den man vielleicht besser als Spannungsreduzierung bezeichnen sollte. Dabei ist die Zellenspannung über die Entladekurve überall oder stellenweise geringer, als das bei einer Zelle in gutem Zustand der Fall wäre. Manche Systeme verhalten sich dann so, als wäre der Akku bereits leer, obwohl das nicht der Fall ist. Dies kann explizit durch einen Spannungsdetektor oder implizit durch eine bestimmte untere Grenze für die Betriebsspannung so sein. Aus diesem Verhalten wird vielfach auf einen Kapazitätsverlust des Akkus geschlossen, der in dieser Form gar nicht existiert. Der Effekt tritt auf, wenn solche Akkus nachgeladen werden, bevor sie vollständig entladen wurden, wenn sie überladen oder längere Zeit im an sich unschädlichen Ladestrombereich unterhalb von C/10 geladen werden. Bei höheren Lager-, Lade und Entladetemperaturen verstärkt er sich. Alle diese Betriebsbedingungen tragen dazu bei, daß sich an der Cadmium-Kathode groß kristallines Cadmium abgelagert wird, das sich bei der Entladung nicht so leicht wieder in Cd(OH)<sub>2</sub> verwandeln läßt. Dadurch entsteht ein größerer Innenwiderstand der Zelle sowie eine geringere Zellenspannung. Vermeiden oder rückgängig machen läßt sich die Spannungsreduzierung nur durch regelmäßiges vollständiges Entladen (nicht Tiefentladen oder gar Umpolen!) vor dem Wiederaufladen.



# Elektronik - FAQ

Eine Gemeinschaftsproduktion der Gruppe ELEKTRONIK im MausNet

Die meisten wirklich guten NiCd-Ladegeräte stellen dies sicher, indem sie den Akku vor dem Laden erstmal entladen, falls nötig. Einfachere Ladegeräte liefern den zur Ladung nötigen Konstantstrom.

## Hinweis:

Zum 6-Fach ELV Multilader, das Entladen geht über Darlingtons, die für NiCd-Einzelnzellen eine viel zu hohe minimale  $U_{CE}$  Spannung haben. Die Hauptanwendung eines so teuren Gerätes - m.a.W. die, für die es sich eventuell lohnt, so viel mehr auszugeben - nämlich das Gruppieren von zusammen zu verwendenden Zellen fällt damit auch aus.

Daß sie für diesen Preis Geräte mit einer Software (Version 2) verkauft haben, bei der nicht einmal die Ladeschlußerkennung funktionierte und die teure Akkublöcke totgebraten hat, ist ohnehin ELV-typisch. Zugegeben, die Version 3 gab es umsonst, aber erst als das Gerät schon lange auf dem Markt war und auch erst nach mehrfacher Beschwerde.

# Elektronik - FAQ

Eine Gemeinschaftsproduktion der Gruppe ELEKTRONIK im MausNet

## NIMH Akkus

Nennspannung:	1.2 V pro Zelle
Entladeschlußspannung:	1.0 V pro Zelle
Energieinhalt:	55 Wh/kg
Energiedichte:	160 Wh/l
Ladung:	Konstantstrom 1/10 der Nennkapazität 14 h lang
Erhaltungsladung:	Konstantstrom 1/50 .. 1/20 der Nennkapazität
Schnellladung:	Nur geeignete Typen, verschiedene Verfahren gebräuchlich

Die Nickel-Mangan-Hydrid-Akkus haben keinen Memoryeffekt und sind daher den NiCd-Akkus in bestimmten Anwendungen überlegen. Leider haben sie eine weitaus größere Selbstentladung als NiCd-Akkus. Auch vertragen sie selbst bei Normalladung keine Überladung. Deshalb sollten sie nur mit speziell dafür vorgesehenen Ladegeräten geladen werden, die das sicher vermeiden.

# Elektronik - FAQ

Eine Gemeinschaftsproduktion der Gruppe ELEKTRONIK im MausNet

## ACCUCELL

Nennspannung:	1.5 V pro Zelle
Entladeschlußspannung:	0,96 V pro Zelle
Energieinhalt:	55 Wh/kg
Energiedichte:	160 Wh/l
Ladung:	Konstantspannung von 1.75 V pro Zelle
Erhaltungsladung:	Konstantspannung von 1.55 V pro Zelle
Schnellladung:	Geräte in Entwicklung, noch kein Verfahren zugänglich

Ihrem Aufbau nach sind diese Akkus bessere Alkali-Mangan-Batterien, die für das Wiederaufladen nach dem oben beschriebenen Verfahren optimiert wurden. Ihre geringe Selbstentladung und die zu normalen Batterien kompatible Zellenspannung sind die großen Vorteile. Nachteilig ist dagegen die im Vergleich zu NiCd-Akkus und NiMH-Akkus geringe Zahl von 300 bis 500 Lade-/Entladezyklen. Ob und in welchen Fällen sie dennoch die wirtschaftlichste Lösung darstellen, müssen wohl erst noch weitere Erfahrungen zeigen. In jedem Fall wird erstmal ein spezielles Ladegerät fällig; Ladegeräte die neben Accucell auch NiCd- oder NiMH-Akkus laden können, gibt es bisher nicht.

# Elektronik - FAQ

Eine Gemeinschaftsproduktion der Gruppe ELEKTRONIK im MausNet

## Ladegeräte für NiCd- und NiMH-Akkus

Wer Schnellladung von Akkus für Niedrigstromentladung braucht oder haben will, der kann mit CCS9310 Ladern gut zurechtkommen. Wem 12 h Ladung reicht, nehme einen U2400B Lader, da kann er dranhängen was er will. Für Hochstromentladung (Elektroflug, Rennboote und -wagen) sollte man einen klassischen Delta peak- oder auch ICS170x Lader nehmen, die bringen eine bessere Spannungslage, natürlich muß Schnellzugzuschlag in Form verkürzter Lebensdauer bezahlt werden.

In der folgenden Tabelle sind einige Geräte in Bezug auf das oben gesagte klassifiziert; dazu suchen wir noch weitere Einträge:

Bezugsquelle	Gerät	A	P	Akkus	Besonderheiten
Conrad Elektronik	Charge Manager	F	I	beide	lädt jede Zelle einzeln mikro- prozessorgesteuert
Conrad Elektronik	VC412	F	U	NiCd	Nur Mignon in 500/600/700 mAh
Völkner Elektronik					Standard- und Schnellladen, 4 getrennte Ladeschächte
ELEKTOR 263 November 1992	U2400 Universal- lader	A	U	NiCd	
ELEKTOR 5/95	NiCd- Schnell- lader	A	X	NiCd	prozessorgesteuert
ELRAD 5/95	NiCd- Schnell- lader	A	X	NiCd	prozessorgesteuert

# Elektronik - FAQ

Eine Gemeinschaftsproduktion der Gruppe ELEKTRONIK im MausNet

A = Art

P = Prinzip

-----  
F = Fertiggerät

C = CCS9310

B = Bausatz

U = U2400B

A = Bauanleitung/Schaltplan

I = ICS170x

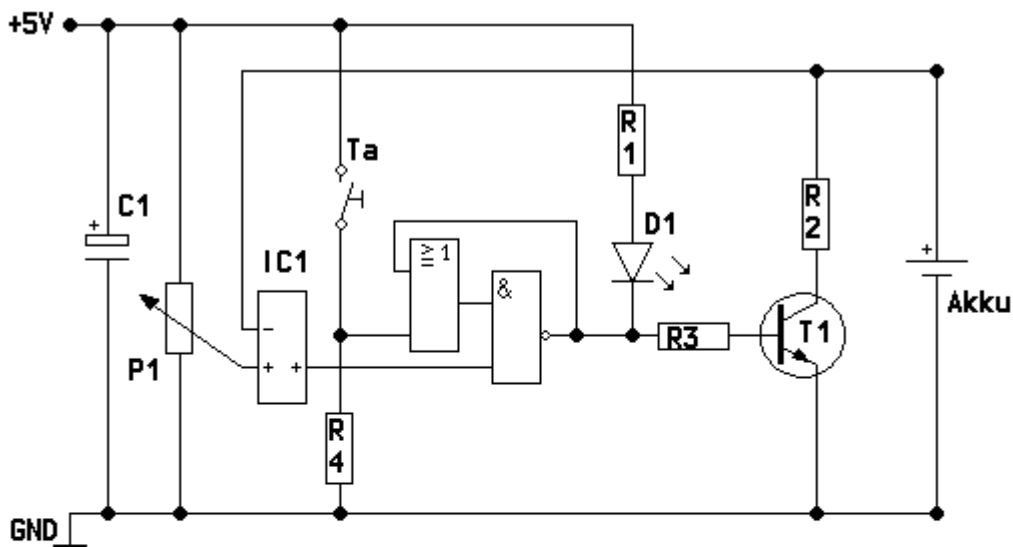
X = Andere

# Elektronik - FAQ

Eine Gemeinschaftsproduktion der Gruppe ELEKTRONIK im MausNet

## Entladegerät für NiCd-Akkus

Zur Vermeidung des Memory-Effekts oder zur Rekonditionierung bereits geschädigter Akkus kann das folgende Entladegerät für eine NiCd-Zelle nützlich sein:



R1 = 270  $\Omega$   
R2 = 15  $\Omega$   
R3 = 3,9 k $\Omega$   
R4 = 8,2 k $\Omega$   
P1 = 50 k $\Omega$  Poti  
C1 = 100  $\mu$ F  
D1 = LED  
T1 = BC 337  
IC1 = LM 358  
Ta = Taster

Als Gatter kann man einfach LS-TTL-IC's nehmen. Der Taster braucht nicht entprellt zu sein; er startet das Entladen. Das Poti stellt man so ein, das am + Eingang des OP eine Spannung von 0,9V anliegt. Man kann die Schaltung auch für andere Entladespannungen modifizieren:

Höhere  $U_b$  und andere Potistellung. Mehrere Zellen in Reihe zu entladen ist aber nicht so gut, wie jede Zelle einzeln zu konditionieren. Man braucht - je nach Zustand des Akkus - bis über 20 Zyklen, bis der Akku wieder eine gute Kapazität hat. Man hört mit den Zyklen auf, wenn sich die Kapazität des Akkus von einem zum nächsten Zyklus nicht merklich erhöht.

# Elektronik - FAQ

Eine Gemeinschaftsproduktion der Gruppe ELEKTRONIK im MausNet

## Photovoltaik

Solarzellen wandeln Licht direkt in elektrischen Strom um. Es gibt sogenannte monokristalline, polykristalline und amorphe Zellen. Letztere sind am billigsten, haben aber auch den schlechtesten Wirkungsgrad. Eine Zelle gibt ca. 0,5 V Spannung ab, üblicherweise werden daher mehrere hintereinandergeschaltet zu Panels.

Zumeist kommt man nicht umhin, den erzeugten Strom zwischenspeichern. Bleiakkus bieten einen höheren Ladewirkungsgrad als NiCad Zellen, und die Vollerkennung ist leichter. Ein einfacher Laderegler ist nichts anderes als ein Spannungsregler auf 2,35 V/Zelle eingestellt. Für Perfektioinsten oder in Fällen, wo der Akku großen Temperaturschwankungen ausgesetzt ist, kann noch eine Kompensation des Temperaturkoeffizienten der Ladeschlußspannung sinnvoll sein. Falls der Regler dies nicht von sich aus gewährleistet, muß eine (idealerweise Schottky-) Diode als Rückstrom-sicherung (bei Dunkelheit) eingebaut werden. Ist die Akkuspannung geringer als die Ladeschlußspannung, fließt der volle Strom des Panels. Erreicht die Akkuspannung den obigen Grenzwert, sinkt der Strom immer mehr bis auf einem Minimalwert bei vollem Akku ab. Bessere Regler haben noch eine Unterspannungserkennung zum Lastabwurf bei entladenen Akku, idealerweise abhängig vom gerade fließenden Laststrom. Garnieren kann man das noch mit einer Spannungs-/Stromanzeige nach Geschmack.

Sogenannte Maximum Power Tracker (MPT) sind Schaltregler, die die Zellenspannung so transformieren, daß jeder Zeit der maximale Energiebetrag herausgeholt wird. Diese sind aufwendiger und lohnen zumeist erst ab 200 Watt Panel-Leistung, weil

1. Der Schaltregler natürlich Verluste verursacht
2. Die Zellenspannung bei Erwärmung zurückgeht. Dies bedeutet, daß bei der üblichen Zellenzahl der 12V Panels im Hochsommer, im Süden (Camping, Segelyacht) die Spannung so weit zurückgeht, das man ohnehin fast im Punkt maximaler Energieabgabe liegt. Lediglich im Winter bringt ein MPT dann bessere Energieausbeute.

Die neueren Reglern von Maxim wandeln zum Beispiel jede auch dynamisch schwankende Spannung zwischen 3 und 6 Volt auf stabile 12V.

# Elektronik - FAQ

Eine Gemeinschaftsproduktion der Gruppe ELEKTRONIK im MausNet

## Weiterführende Literatur:

- Praxis mit Solarzellen, U. Muntwyler, RPB Taschenbuch, Franzisverlag.
- Stromversorgung mit Solarzellen, Käthe, Franzisverlag - tolles Buch, leider sehr teuer. Tip: Auf Messen (Hobbytronik) häufig billig zu erstehen, eventuell als ältere Auflage, lohnt aber.
- Strom aus der Sonne, B. Krieg, ELEKTOR-Verlag - gute Einführung, auch Selbstbausaltungen.
- ELEKTOR Sonderheft Umwelttechnik (1), alles mögliche drin, auch eine Selbstbausaltung (Parallelregler) und ein Ah Zähler.



# Elektronik - FAQ

Eine Gemeinschaftsproduktion der Gruppe ELEKTRONIK im MausNet

## Oszilloskopmessungen an netzbetriebenen Geräten

Bei Messungen mit em Oszilloskop, insbesondere an direkt am Netz betriebenen Verbrauchern ist zu beachten, daß der Masseanschluß des Y-Verstärkers mit dem Schutzleiter des Meßgerätes verbunden ist. Bei Messungen am Netz entsteht bei falschem Anschluß der Massebuchse ein Kurzschluß. Es empfiehlt sich, entweder das Oszilloskop oder die zu untersuchende Schaltung über einen Trenntransformator zu betreiben. Es können aber auch Oszilloskope verwendet werden, die Schutzmaßnahmen gegen zu hohe Berührungsspannungen ohne Schutzleiter (Schutztrennung oder Schutzisolierung) aufweisen. Bei diesen Meßgeräten hat der Masseanschluß keine Verbindung zum Schutzleiter.

Man kann natürlich auch das zu prüfende Gerät und das Oszilloskop an zwei verschiedenen Trenntrafos betreiben, aber natürlich nicht gemeinsam am selben, sonst ... s. o. Dieses Vorgehen hat den Vorteil, daß die beim Anschluß eines Geräts über einen Trenntrafo normalerweise gegebene Sicherheit bei Berühren eines beliebigen Potentials innerhalb des Gerätes trotz des Anschlusses eines Oszilloskops erhalten bleibt. Dies gilt natürlich nur solange, wie nicht ein drittes Gerät (z.B. ein Bildmustergenerator) wieder ein Erdpotential in den Meßaufbau einbringt.

Ganz vorsichtige arbeiten in solchen Fällen mit drei oder mehr Trenntrafos - für jedes Gerät einen.

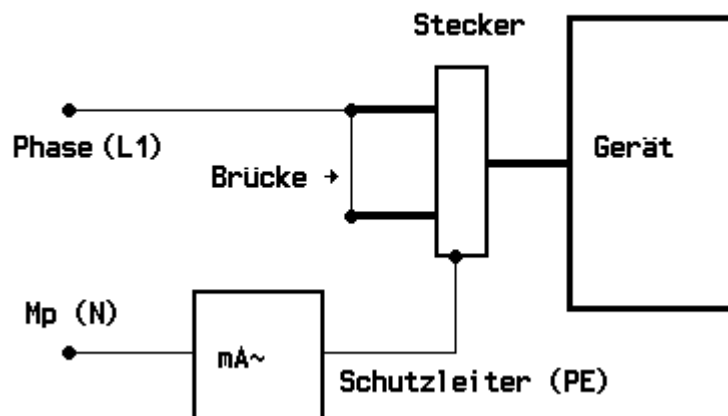
# Elektronik - FAQ

Eine Gemeinschaftsproduktion der Gruppe ELEKTRONIK im MausNet

## Messung des Ableitstroms an netzbetriebenen Geräten

Zur Messung des Ableitstroms legt man die Nennspannung des Gerätes an die spannungsführenden Teile - also an beide Pole der Netzzuleitung - und mißt den Ableitstrom über den Schutzleiter (PE, Protective Earth).

Bei der Messung des Ableitstroms bei Geräten der Schutzklasse II (schutzisolierte Geräte) wird der Schutzleiter durch eine leitfähige Folie ersetzt, die dabei um das Gerät gewickelt wird.



Die in der Tabelle angegebenen Ableitströme sind für die Nennspannung des Geräts gültig (nach VDE 0701):

# Elektronik - FAQ

Eine Gemeinschaftsproduktion der Gruppe ELEKTRONIK im MausNet

Geräteart	Schutzklasse:	
	I	II & III
Zulässiger Ableitstrom in mA		
1. Bei Geräten mit elektromotorischem Antrieb die: ortsveränderlich sind und über eine feste Anschlußleitung oder über eine Geräteanschlußleitung mit dem Netz verbunden werden	0,75	0,5
2. ortsfest sind und über einen festen Anschluß oder in einzelnen Fällen, z.B. bei Waschmaschinen, über eine feste Anschlußleitung mit dem Netz verbunden werden.	3,5 (1)	0,5 (1)
3. Bei Elektrowärmegeräten, die ortsveränderlich sind und über eine Geräteanschlußleitung mit dem Netz verbunden werden	3,0 (2)	0,5 (2)
4. Ortsfest sind und über einen festen Anschluß oder in einzelnen Fällen. z.B. in Heißwassergeräten, über eine feste Anschlußleitung mit dem Netz verbunden werden	0,75	0,5
5. Bei Elektroherden		
bis 3 kW Nennleistung	6,0	0,5
über 3 kW Nennleistung	15,0	0,5

-----  
(1): Werte dürfen verdoppelt werden, wenn Entstörkondensatoren in Y-Schaltung vorhanden sind.

(2): Werte dürfen verdoppelt werden, wenn Schalter allpolig abschalten oder das Gerät einen Netzstecker hat.

# Elektronik - FAQ

Eine Gemeinschaftsproduktion der Gruppe ELEKTRONIK im MausNet

## Spannungsumstellung im öffentlichen Stromnetz

Irgendwann in den 80er Jahren setzten sich ein paar Herren an einen Tisch und brachten die Europäische Stromversorgung ins Spiel, mit der absicht Länderübergreifend das ganze mal auf einen Nenner zu bringen und sich auf eine Nennspannung von 230 Volt und eine Nennfrequenz von 50Hz zu einigen.

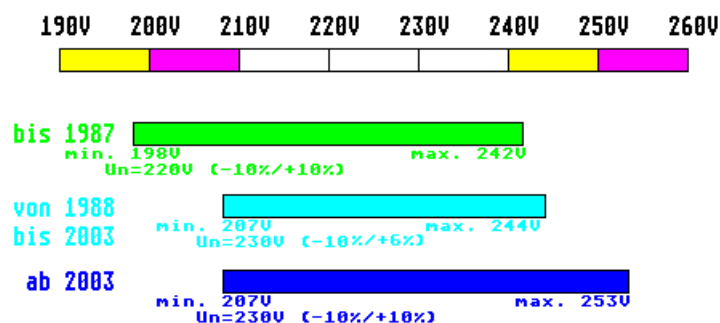
Ein kurzer Auszug aus der DIN IEC 38 zu diesem Thema:

Die Netzspannung der vorhandenen 220V/380V Wechselspannung und 240V/415V Wechselspannung soll auf einen gemeinsamen Nenner von 230V/400V Wechselspannung gebracht werden.

Die Übergangszeit soll Europaweit so kurz wie möglich sein und soll die Dauer von 20 Jahren nach der Veröffentlichung dieser IEC-Norm nicht überschreiten. Während dieser Zeit sollen als erstes die Energieversorgungsunternehmen der angeschlossenen Länder welche eine Nennspannung von 220V/380V besitzen, die Spannungstoleranzen auf 230V/400V (-10%/+6%) bringen. Die anderen beteiligten Länder die eine Nennspannung von 240V/415V besitzen, sollen die Spannungstoleranzen auf 230V (+10%/-6%) bringen.

Am Ende dieser Übergangsperiode sollen die Spannungstoleranzen von 230V/400V (+10%/-10%) erreicht sein. Danach wird eine Verkleinerung dieser Toleranzen in Erwägung gezogen.

Und als Grafik sieht das dann so aus:

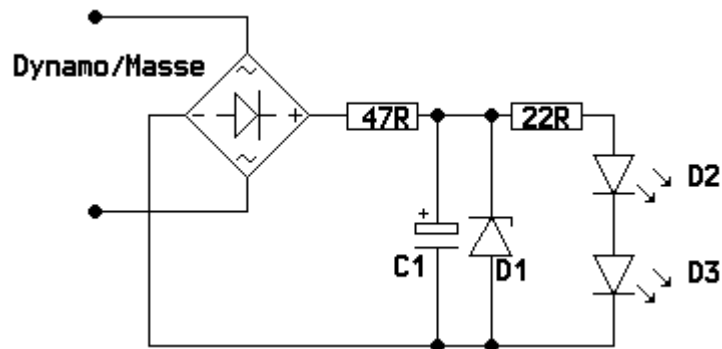


# Elektronik - FAQ

Eine Gemeinschaftsproduktion der Gruppe ELEKTRONIK im MausNet

## Goldcap-Rücklicht

Die Version blinkt nicht, leuchtet aber einige Minuten:



C1: Goldcap 1F / 5,5V

D1: Zenerdiode 5,1V

D2,D3: superhelle LED 3cd (=3000 mcd :-))

Da die LEDs ihr Licht stark gebündelt abstrahlen, ist es sinnvoll, einen Diffusor davorzusetzen (Heißkleber). Die Zenerdiode und der 47-Ohm-Widerstand müssen kräftig genug sein, um bei Ausfall der vorderen Beleuchtung die Spannung am Kondensator auf unter 5.5V zu halten, ansonsten muß man bei Ausfall der vorderen Birne schnell abschalten!

Das ganze leuchtet im Stehen ca. 3-5 Minuten bei guter Helligkeit.

# Elektronik - FAQ

Eine Gemeinschaftsproduktion der Gruppe ELEKTRONIK im MausNet

## Autoinnenlichtverzögerungsdimmer :-)

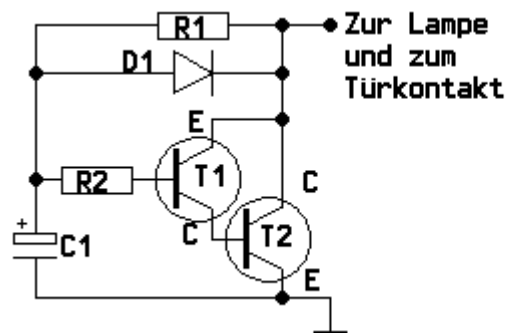
Die meisten Auto-Tür-Schalter sind einfache einpolige Schalter, die mit einem Kontakt auf Masse schalten. Wird die Tür geöffnet, so wird der Kontakt mit der Masse verbunden, und der Lichtstromkreis ist geschlossen.

Bei fast allen Wagen ist heute der negative Batteriepol mit dem Chassis verbunden. Man geht dann folgendermaßen vor: Der negative Anschluß (=Emitter vom 2N3055) wird mit dem Chassis verbunden, der positive Anschluß (Kollektor=Gehäuse vom 2N3055) wird an das Kabel angeschlossen, das zum Schalter führt.

Ist die Autobatterie umgekehrt angeschlossen (+ an Masse), dann vertauscht man die Anschlüsse.

Oder in anderen Worten: die Schaltung liegt parallel zu einem Türkontakt (aber: Polarität beachten!!!)

Bauteile: 1 x 2N3055, 1 x BC 307, 1 x 1N4001, 1x 15k, 1 x 820R, 1 x 47uF/16V.



R1 = 15kΩ 0,5W  
R2 = 820Ω 0,5W  
D1 = 1N4148  
C1 = 47uF/16V  
T1 = BC307  
T2 = 2N3055

Man kann alle Bauelemente direkt an den 2N3055 anlöten. Dabei hat man nur zwei „fliegende“ Lötverbindungen zu machen. Nachdem man das fertige Geräte auf einwandfreie Funktion kontrolliert hat, kann man die ganze Angelegenheit in einem Plastikgehäuse verstauen und mit Epoxidharz vergießen. Oder man wickelt das Gerät einfach in Isolierband ein. Da der 2N3055 nur während der wenigen Sekunden der Verzögerungszeit Strom zieht, braucht er im allgemeinen keinen Kühlkörper. Schließt man die Tür häufig hintereinander oder hat das Auto mehrere Innenlampen, dann kann es nötig werden ihm ein kleines Kühlblech zu gönnen.

# Elektronik - FAQ

Eine Gemeinschaftsproduktion der Gruppe ELEKTRONIK im MausNet

## Störungen und Entstörmaßnahmen an der 12V-Versorgung im Auto

Der Lichtmaschinenregler stellt die Spannung zwischen 14V und 15V ein. Ladeschlussspannung des 12V-Bleiakkus ist 14,2V.

Aber das Bordnetz ist stark "verseucht"! Folgende Probleme treten auf:

- Welligkeit der Generatorspannung im kHz-Bereich, ca. 3V (unter Umständen als Heulton im Autoradio hörbar, drehzahlabhängig)
- HF-Störungen durch Regler, Zündung, o.„. (zum Teil erhebliche Pegel!)
- Hochspannungsspitzen aus der Zündanlage und allen induktiven Verbrauchern (Motoren, Relais, ...) bis +/- 100V, bis 2ms
- Sehr energiereiche Impulse bei Lastabwurf (Beim Abklemmen der Kabel nach einer Starthilfe), dabei treten Spannungen bis 120V auf, die über längere Zeit (bis 400 ms) bestehen bleiben!

Abhilfe:

- Filter aus Drosseln und Kondensatoren gegen HF
- Varistoren gegen Überspannung
- evtl. Suppressor-Dioden gegen kurze Spannungsspitzen
- Z-Dioden

Übrigens muß die Bordelektrik von KFZ kurzzeitig für 24V geeignet sein, da unter anderem bei der Verschiffung die Motoren mit 24V gestartet werden. Die Zündung muß noch mit 6V funktionieren, wenn im Winter die Batterie in die Knie geht.

# Elektronik - FAQ

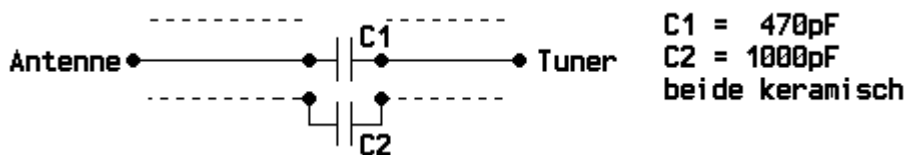
Eine Gemeinschaftsproduktion der Gruppe ELEKTRONIK im MausNet

## Brummstörungen beseitigen

Wenn ein Audiosignal im Verstärker mit Brummen überlagert ist, kommen die folgenden Ursachen in Frage:

- schlechter Verstärker -->
  - \* Gleichrichter oder Siebung reparieren
  - \* Siebung der Versorgungsspannungen verbessern
  
- schlechte Abschirmung -->
  - \* Ordentliches Audio-Verbindungskabel verwenden
  
- Brummschleife --> \*
  - \* Alle verbundenen Geräte an die gleiche Phase des Netzes anschließen
  - \* Probesthalber den Netstecker des Verstärkers andersrum in die Dose stecken
  - \* Probesthalber ALLE Antennenstecker der Anlage ziehen. Wenn das hilft, ist jeweils ein Mantelstromfilter (ca. DM 15,-) zwischen Antennendose und -stecker zu schalten.

Ein Mantelstromfilter kann man -- bei reduzierten Erwartungen an die optische Schönheit -- auch selber bauen. Hier der Schaltplan:



### Ergänzung:

Bei Conrad gibts eine CD mit dem Namen 'CD-Generator' für 25,- DM, enthält verschiedene Testtöne, unter anderem die standardisierten Signale für Klirrfaktor-, Differenzton-, Dolby-, Frequenzgang-, etc. -Messungen. Insgesamt 99 tracks mit digital erzeugten Testsignalen. Reicht zum Messen von Audiogeräten bis 16Bit (ca. 93-96 dB) Genauigkeit. Enthalten sind alle möglichen Sinustöne und -Paare in verschiedenen Pegeln, Burstöne, weißes, rosa, und gefiltertes (Bandpass) Rauschen, 'Digital-0', Kammerton (440Hz), etc. .



# Elektronik - FAQ

Eine Gemeinschaftsproduktion der Gruppe ELEKTRONIK im MausNet

## Optische Übertragung von NF-Signalen

- über LWL; in der Regel billiger Kunststoff-LWL (zum Beispiel Hirschmann, AEG und Telefunken, etc.), oder
- über Luftstrecke

Bei beiden Verfahren wird das Audiosignal (auch Stereo) FM-moduliert und dann über übliche Infrarot Sender- und Empfänger-Dioden übertragen. Durch die FM-Übertragung ist die Qualität etwa auf UKW-Stereo Empfangsqualität begrenzt, die Reichweite durch Luft beträgt maximal etwa 5-15 m ohne Zusatzeinrichtungen, stöempfindlich. Verwendet wird dieses Verfahren oft in kabellosen Infrarot-Kopfhörern, zum Beispiel von Sennheiser, Hirschmann, etc. im Bereich 100-200 DM, sehr beliebt ist die Verwendung als kabelloser Kopfhörer für Museumsführer, Konferenzsysteme, Simultanübersetzungen, etc., auch oft mit Mehrkanalcodierung (zum Beispiel von Sennheiser).

Die analoge Übertragung über LWL wird kommerziell selten angewandt, es gibt nur wenige kommerzielle Produkte (zum Beispiel von Hirschmann für Installations- und Beschallungstechnik mit hochwertigem Glasfaser-LWL), ansonsten nur Bastellösungen. Reichweite ohne Zusatzeinrichtungen kaum über 20m bei Plastik-LWL (hängt von der Qualität des Empfängers ab), bei Glas-LWL im unteren Kilometerbereich.

# Elektronik - FAQ

Eine Gemeinschaftsproduktion der Gruppe ELEKTRONIK im MausNet

## Digitale Audioübertragung

### S/PDIF, TOSLINK

In der Regel nur über LWL (im wesentlichen wegen der hohen Datenrate). Ein weit verbreiteter Standard im Konsumerbereich ist die optische S/PDIF-Übertragung, auch oft nach der Bezeichnung der zumeist benutzten Toshiba Sendeelemente, 'TOSLINK' genannt. TOSLINK (oder optisches S/PDIF) überträgt üblicherweise digitale Audiodaten mit zwei linear codierten 16Bit Kanälen (bis 24Bit sind möglich), die üblichen Sampleraten betragen 32KHz, 44.1KHz, 48KHz. Neben den reinen maximal 24Bit Audiodaten je Kanal werden noch Zusatzinformationen (z.B. Copy-Bit, Subcode, etc.) übertragen - damit kommt man auf 32Bit pro Sample \* 2 (Stereo), daraus resultiert eine Nettodatenrate von (abhängig von der Samplerate) ca. 3MHz bei 48KHz. Da S/PDIF BiPhasenmoduliert übertragen wird, ergibt sich eine typische Datenrate von 6MHz bei 48KHz Fs. Zum 'TOSLINK-Standard' gehört verhältnismäßig einfaches und billiges Plastik LWL-Kabel (ca. 1.50/m) mit einer recht simplen Steckverbinderkonstruktion, die Reichweite ist auf etwa 5-10 m beschränkt, diese optische Übertragung verursacht einen verhältnismäßig starken Jitter, der sich, da im BiPhasencodierten Signal auch die Taktrate mitübertragen wird, negativ auf das dahinerliegende D/A-System auswirken kann, das in aller Regel seinen Systemtakt direkt dem S/PDIF-Signal entnimmt. Daher sind kurze optische Verbindungen zu bevorzugen. Optisches S/PDIF ist logisch (auch auf Ebene des BiPhasecodes) voll kompatibel zum elektrischen oder koaxialen S/PDIF - Konverter zwischen den beiden Übertragungsarten sind daher leicht herzustellen, müssen aber natürlich aktiv sein.

# Elektronik - FAQ

Eine Gemeinschaftsproduktion der Gruppe ELEKTRONIK im MausNet

## AES/EBU und andere professionelle Standards

In manchen HighEnd-Geräten werden zusätzlich zu den TOSLINK- und Koaxverbindungen auch nicht standardisierte optische Steckverbindungen aus der Nachrichtentechnik eingesetzt. Diese erreichen unter Verwendung echten Glas-LWLs, besserer Steckverbindungen (z.B. SMA) und hochwertiger Sender/Empfänger wesentlich bessere Übertragungsleistungen, sprich, höhere Reichweite und weniger Jitter, natürlich bei sehr viel höheren Kosten (ca. Faktor 10). Außerdem gibt es dafür, wie gesagt, keinen Standard. Für die professionelle Variante von S/PDIF, AES/EBU, gibt es keine standardisierte optische Übertragungsvariante. Im professionellen Rundfunkbereich gibt es jedoch zahlreiche Systeme, um digitales Audio auch in mehr als zwei Kanälen mit Glasfaser über größere Strecken zu übertragen, allerdings ebenfalls nur Firmenstandards. Meistens werden hierfür Konverter von/zu den Industriestandards S/PDIF oder AES/EBU benutzt, durch die ein Übergang (oft über Kanal-multiplexer) auf breitbandige Glasfaserübertragungsleitungen geschaffen wird, oft in Verbindung mit Routing-Switches, etc. Hersteller ist zum Beispiel die deutsche Firma Klotz. Die möglichen Reichweiten liegen im unteren Kilometerbereich, über Repeater entsprechend mehr, auch 8, 16, 32 Kanäle und mehr sind möglich. Meistens werden an den Schnittstellen Jitterkompensatoren oder TBCs eingesetzt, um Taktschwankungen zu vermeiden. Meistens werden diese Systeme benutzt, um Audio in großen Gebäuden ohne Qualitätsverlust übertragen zu können (zum Beispiel bei Rundfunkanstalten).

Entsprechende Systeme für Bildsignale (Video) sind in ähnlicher Weise vorhanden. Der digitale Mehrspurrekorder ADAT von Alesis hat eine proprietäre 8 kanalige optische Audioschnittstelle - das Format ist allerdings offengelegt. Ein anderer 'Pseudostandard' Zum Beispiel ist 'MADI'.

# Elektronik - FAQ

Eine Gemeinschaftsproduktion der Gruppe ELEKTRONIK im MausNet

## Klangverschlechterung durch Jitter

Bei der Übertragung digitaler Audio-Signale droht Klangverschlechterung durch Jitter. Der englische Begriff bedeutet so etwas wie Tatterich.

Wann hört man ihn, wie tritt er auf, und wie bekämpft man ihn?

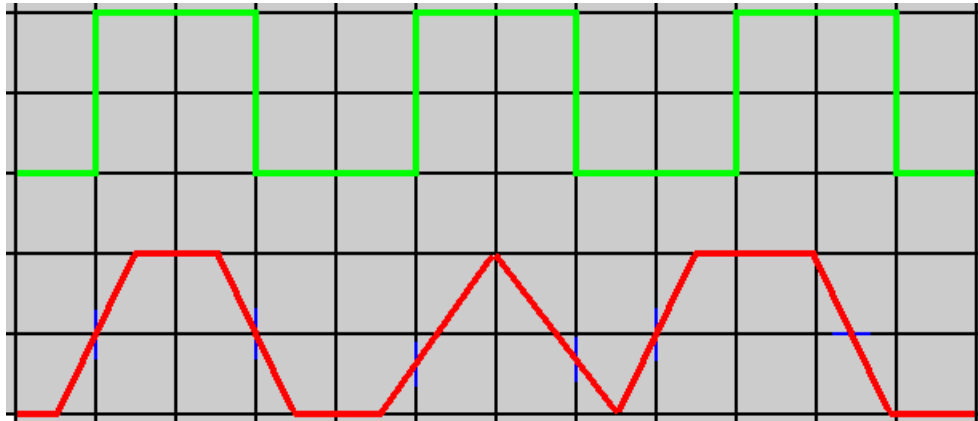
Jitter ist eine Begleiterscheinung der modernen Digitaltechnik. Wenn etwa Audio-Signale von einem CD-Laufwerk optisch oder koaxial an einen externen Digital-Analog-Wandler oder an einen digitalen Rekorder übergeben werden, wandert ein Datenstrom aus Nullen und Einsen durch die Leitung - scheinbar eine verlustfreie Form der Datenübertragung. Die Tücke liegt jedoch im Detail. Die obere Abbildung zeigt ein perfektes Digitalsignal mit dem Wert 101010. Es hat steile, saubere Flanken und einen einheitlichen Zeittakt. Die untere Abbildung zeigt dasselbe Signal mit Jitter: Die Einsen sind nicht mehr rechteckig, sondern verschliffen, auch ist der Zeittakt aus den Fugen geraten. Das Signal ist also gestört, obwohl sein numerischer Wert nach wie vor 101010 beträgt. Solche Zeitbasis-Fehler bezeichnet man als Jitter. Hervorgerufen wird dieser Tatterich hauptsächlich durch Wandler und Übertragungsmedien.

Optokabel versenden Digitalsignale in Gestalt kurzer Lichtblitze, die auf der Empfängerseite von Fotodioden ausgewertet werden. Beim Signalwechsel können sich daher Zeitfehler einschleichen. Auch legen diejenigen Lichtstrahlen, die an den Rändern der Kunststoffleiter reflektiert werden, längere Wege zurück. Etwas neutraler verhalten sich Kupfer-Koaxialkabel. Auch hier ist jedoch mit Jitter zu rechnen, wenn das Kabel eine falsche Impedanz aufweist und damit Signalreflexionen hervorruft. Die akustischen Konsequenzen des digitalen Zitterns vernimmt das geschulte Ohr als harschen und aggressiven Klang, dem die Tiefenstaffelung fehlt. Jedoch stört Jitter nur die Wiedergabe, nicht aber das digitale Kopieren! Wenn man eine Aufnahme vom DAT-Rekorder auf CD brennt, bleiben Zeitbasis-Fehler irrelevant, solange der CD-Rekorder in der Lage ist, das Eingangssignal zu synchronisieren, also die eintreffenden Einsen und Nullen ordentlich zu unterscheiden und zu schreiben. Das hat kuriose Konsequenzen. So kann zum Beispiel eine CD, die von einem DAT-Band hergestellt wurde, besser klingen als das Original - wenn nämlich der Digital-Analog-Wandler des DAT-Geräts mehr Jitter aufweist als der des CD-Spielers. Gegen den Jitter ist nur teures Kraut gewachsen. Aufwendige Spezialkabel stellen sicher, daß digitale Signale sauber und ohne Zeitbasis-Fehler am Eingangswandler ankommen. Denselben Zweck erfüllen sogenannte Jitter-Filter in Zusammenarbeit mit einem hochwertigen externen Wandler.

# Elektronik - FAQ

Eine Gemeinschaftsproduktion der Gruppe ELEKTRONIK im MausNet

Ein ideales Digitalsignal und seine Verformung durch Jitter (unten).



# Elektronik - FAQ

Eine Gemeinschaftsproduktion der Gruppe ELEKTRONIK im MausNet

## Drahtlose digitale Audioübertragung

Digitale Audioübertragung über optische Luftstrecken ist zwar möglich, wird aber nur experimentell angewandt wegen hoher Kosten und Störanfälligkeit bei vergleichsweise geringer Reichweite.

Digitalausgänge an Consumergeräten - Kopierschutzbit entfernen

Das Archiv `dsd-v0.7.tar.gz` ist eine Anleitung für eine Schaltung auf Basis der Crystal-Chips:

YM3623B im DIL28 SPDIF nach Einzelbit

YM3437C im DIL16 wieder retour nach SPDIF

Die Schaltung kann noch etwas mehr, aber man muß; ja nicht alles bestücken.

## Nachrüsten eines optischen Digitalausgangs

Wenn sich irgendwo innendrin der Digitalausgang mit TTL-Pegel findet, dann braucht man nur einen TOTX173 (oder ähnlich) und einen Widerstand.

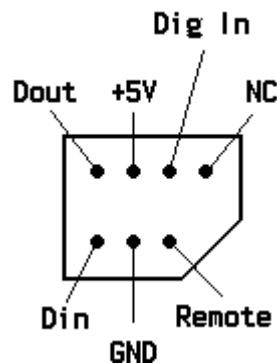
Die notwendigen Bauteile (TORX173, Optoempfänger und TOTX173, Optosender) gibt es zum teil bei Schuro oder A. J. Mayer zu je ca. DM 8,--

# Elektronik - FAQ

Eine Gemeinschaftsproduktion der Gruppe ELEKTRONIK im MausNet

## DAT-Recorder SONY TCD-D3

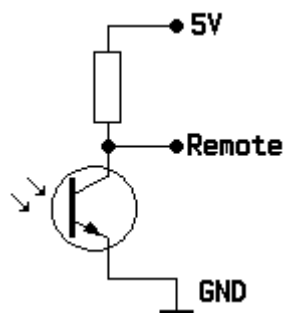
Die Steckerbelegung für die 7-pin Steckverbindung des SONY TCD-D3:



Dout +5V /DigIn NC  
Din GND Remote

/DigIn schaltet den Input-Selector auf die Digitaleingänge um.

Mit folgender Schaltung läßt sich der TCD-D3 über die Fernbedienung des 55ES oder die Receiver-FB steuern:



Auf diese Weise kann man sogar Titelnummern direkt (absolut) anspringen. :-))

# Elektronik - FAQ

Eine Gemeinschaftsproduktion der Gruppe ELEKTRONIK im MausNet

## Geschwindigkeitseinstellung für CD-Player

Bei den meisten CD-Playern wird der gesamte Takt für das Gerät von einem Quarz mit einem Vielfachen von 44.1KHz erzeugt. Ersetzt man diesen Quarz durch einen VCO, bzw. eine PLL (74X4046), dann kann man mit einem Poti ganz einfach die Geschwindigkeit (und die Tonhöhe) einstellen.

Ein digitaler Ausgang über SPDIF dürfte schon bei geringen Abweichungen von der Normgeschwindigkeit beim empfangenden Gerät für Probleme sorgen.

Dieter Schütze hat die folgende Selbstbauanleitung zusammengestellt:

Hier ist eine neue und noch einfachere CD-Geschwindigkeitsregelung. Das ganze kann man natürlich noch komfortabler gestalten, mit Umschaltung zwischen Quarz und VCO, so daß man immer noch die Originalgeschwindigkeit zur Verfügung hat.

Beim abgleichen wäre es sehr hilfreich wenn man einen Oszi hat. P3 ist für den Frequenzbereich zuständig und mit P1 stellt man die Frequenz ein, wobei dieses sich durch P2 begrenzen lässt. In wie weit man einen CD-Player regeln kann, lässt sich so nicht sagen, die einen haben einen sehr großen Bereich die anderen halt weniger. Eventuell muß man P1 durch einen anderen Wert ersetzen, falls der Regelbereich zu groß wird.

Wie schließe ich das ganze an:

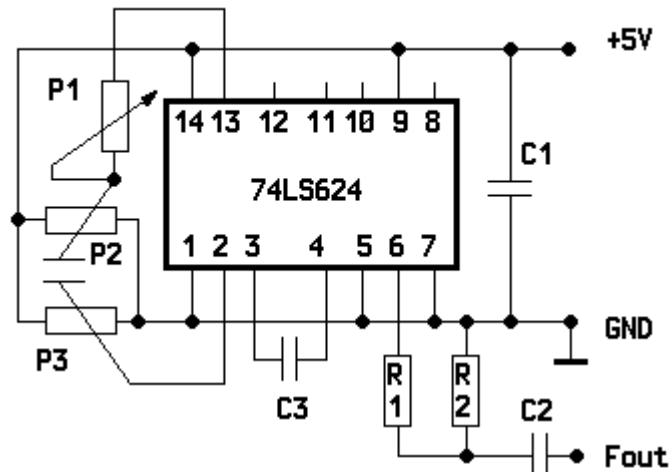
Wenn man die Frequenz voreingestellt hat, ist die Sache ganz einfach. Man lötet den Quarz aus (bitte den Richtigen) und verbindet die Fout Leitung der Schaltung mit Fin auf der CD-Player Platine. Wo ist Fin: an einem der beiden Lötaugen, wo der Quarz vorher war und wenn man es nicht weiss, einfach ausprobieren.

Entweder der Player läuft (richtig angeschlossen) oder er läuft nicht. Das IC liefert Ausgangsfrequenzen von 1 Hz bis 20 Mhz und dürfte damit für fast alle Player geeignet sein.



# Elektronik - FAQ

Eine Gemeinschaftsproduktion der Gruppe ELEKTRONIK im MausNet



**C1 = 100 nf**  
**C2 = 100 nf**  
**C3 = 27 pf bei 8 Mhz 10 pf bei 16 Mhz**  
**bei anderen Frequenzen anpassen**

**R1 = 680  $\Omega$  Dient zur Pegelanpassung**  
**R2 = 270  $\Omega$**   
**P1 = 47 k $\Omega$  Poti**  
**P2 = 5 k $\Omega$  Trimpoti**  
**P3 = 2,5 k $\Omega$  Trimpoti**  
**IC = 74LS624**

Erfolgreich umgebaut wurden folgende CD-Player:

Philips CD 115

Philips CD 160 (mit Koaxialem Digitalausgang)

Philips CD 304

Technics SL-PG540A

Sanyo CDP-650 (tragbarer :-))

Aldi billig Turm :-)

Eigentlich kann man alle umbauen.

Es gibt auch eine Bauanleitung in ELEKTOR 11/88 (Nachtrag in 12/88, 5/89), Anpassung auf Sony in 2/91.

Die meisten älteren (sprich, Anfang bis Mitte der 80er) Philips-Modelle sind wohl recht einfach zu modifizieren. Auch bei anderen Modellen und Marken kann es recht einfach sein. Da hilft nur ein Blick in den Schaltplan.

# Elektronik - FAQ

Eine Gemeinschaftsproduktion der Gruppe ELEKTRONIK im MausNet

Ergänzend schreibt Dieter Schütze:

Besser ist die Schaltung aus Elektor 11/88 mit PLL. Diese Schaltung habe ich so abgeändert, daß man die Regelung auch mit dem 2.Computer (8 Bit parallel) steuern kann. Hierfür gibt es von mir auch die Software für Atari Rechner mit erweitertem Joystickport (Falcon, 1040 STE). Wer die Software haben möchte, kann mir eine PM schicken. Bei dieser Software kann man auch die Takte pro Minute eines Musikstückes vorwählen.

Voraussetzung hierfür ist, das Stück einmal ausgezählt zu haben und dann in der Software einzugeben.

Im übrigen kann man die Probleme mit der Regelung und dem SPDIF umgehen, in dem man über den Computer (mit SPDIF) zuerst das Stück in der gewünschten Geschwindigkeit aufnimmt (Harddiskrecording) und dann zum Endgerät mit 44,1 Khz überspielt. Zumindest funktioniert das bei mir.

Folgende Player hab ich bis jetzt erfolgreich umbauen können:

Philips CD 115

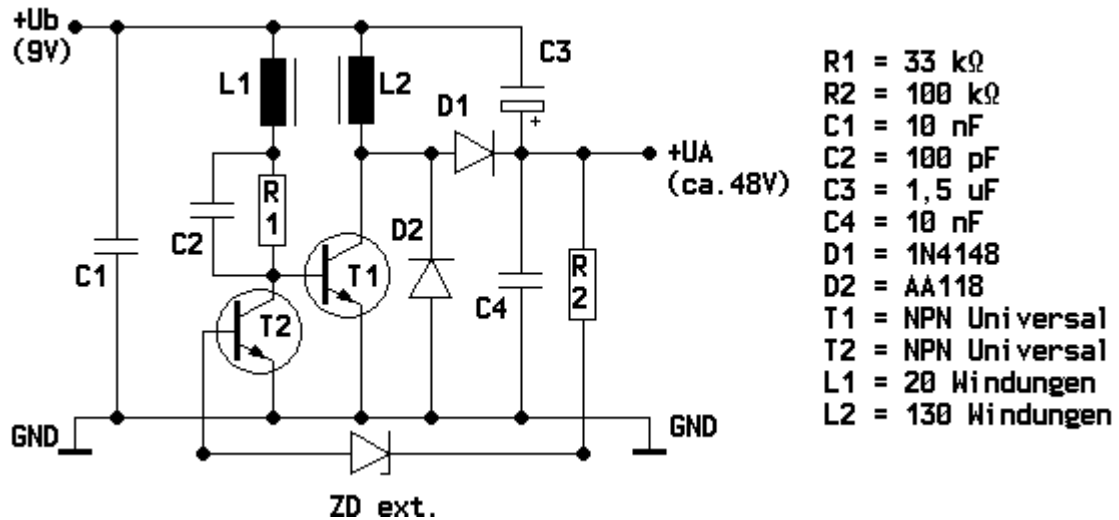
Philips CD 160 (mit Koaxialem Digitalausgang)

Philips CD 304

# Elektronik - FAQ

Eine Gemeinschaftsproduktion der Gruppe ELEKTRONIK im MausNet

## Phantomspeisung für Kondensatormikrofone (48 V)

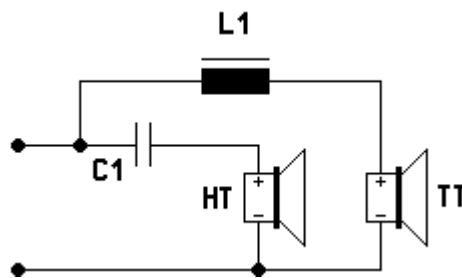


Als Spule wird ein ausgeschlachteter ZF-Spulenkernel vorgeschlagen. Als Transistoren können irgendwelche NPN-Universaltypen benutzt werden.

# Elektronik - FAQ

Eine Gemeinschaftsproduktion der Gruppe ELEKTRONIK im MausNet

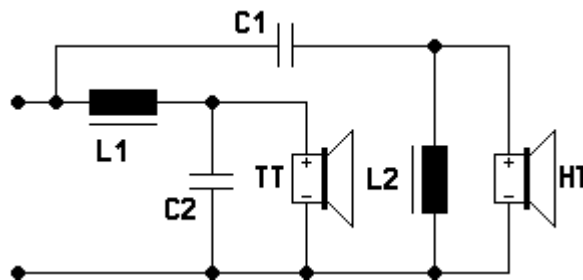
## Lautsprecherweichen



Butterworth erster Ordnung

$$C1 = 0.159 / (RH * f)$$

$$L1 = RL / (6.28 * f)$$



Linkwitz-Riley zweiter Ordnung

$$C1 = C2 = 0.0796 / (RH * f)$$

$$L1 = L2 = 0.318 * RH / f$$

Bessel zweiter Ordnung

$$C1 = C2 = 0.0912 / (RH * f)$$

$$L1 = L2 = 0.2756 * RL / f$$

Butterworth zweiter Ordnung

$$C1 = C2 = 0.1125 / (RH * f)$$

$$L1 = L2 = 0.2251 * RL / f$$

Tschebyscheff zweiter Ordnung

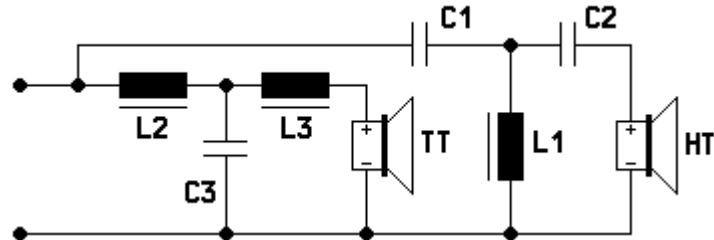
(Q=1)

$$C1 = C2 = 0.1592 / (RH * f)$$

$$L1 = L2 = 0.1592 * RH / f$$

# Elektronik - FAQ

Eine Gemeinschaftsproduktion der Gruppe ELEKTRONIK im MausNet



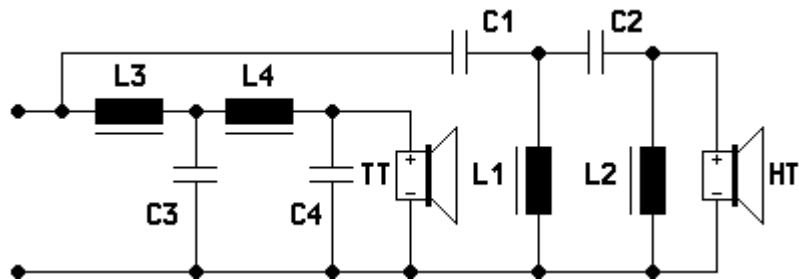
Butterworth dritter Ordnung

$$C1 = 0.161 / (RH * f) \quad C2 = 0.3183 / (RH * f)$$

$$C3 = 0.2122 / (RL * f)$$

$$L1 = 0.1194 * RH / f \quad L2 = 0.2387 * RL / f$$

$$L3 = 0.0796 * RL / f$$



Linkwitz-Riley vierter Ordnung

$$C1 = 0.0844 / (RH * f) \quad L1 = 0.1000 * RH / f$$

$$C2 = 0.1688 / (RH * f) \quad L2 = 0.4501 * RH / f$$

$$C3 = 0.2533 / (RL * f) \quad L3 = 0.3000 * RL / f$$

$$C4 = 0.0563 / (RL * f) \quad L4 = 0.1500 * RL / f$$

Bessel vierter Ordnung

$$C1 = 0.0702 / (RH * f) \quad L1 = 0.0862 * RH / f$$

$$C2 = 0.0719 / (RH * f) \quad L2 = 0.4983 * RH / f$$

$$C3 = 0.2336 / (RL * f) \quad L3 = 0.3583 * RL / f$$

$$C4 = 0.0504 / (RL * f) \quad L4 = 0.1463 * RL / f$$

Butterworth vierter Ordnung

$$C1 = 0.1040 / (RH * f) \quad L1 = 0.1009 * RH / f$$

$$C2 = 0.1470 / (RH * f) \quad L2 = 0.4159 * RH / f$$

$$C3 = 0.2509 / (RL * f) \quad L3 = 0.2347 * RL / f$$

$$C4 = 0.0609 / (RL * f) \quad L4 = 0.1723 * RL / f$$

# Elektronik - FAQ

Eine Gemeinschaftsproduktion der Gruppe ELEKTRONIK im MausNet

## Legendre vierter Ordnung

$$\begin{array}{ll} C1=0.1104/(RH*f) & L1=0.1073*RH/f \\ C2=0.1246/(RH*f) & L2=0.2783*RH/f \\ C3=0.2365/(RL*f) & L3=0.2294*RL/f \\ C4=0.0910/(RL*f) & L4=0.2034*RL/f \end{array}$$

## Gauß vierter Ordnung

$$\begin{array}{ll} C1=0.0767/(RH*f) & L1=0.1116*RH/f \\ C2=0.1491/(RH*f) & L2=0.3251*RH/f \\ C3=0.2235/(RL*f) & L3=0.3253*RL/f \\ C4=0.0768/(RL*f) & L4=0.1674*RL/f \end{array}$$

## Linear-Phase vierter Ordnung

$$\begin{array}{ll} C1=0.0741/(RH*f) & L1=0.1079*RH/f \\ C2=0.1524/(RH*f) & L2=0.3853*RH/f \\ C3=0.2255/(RL*f) & L3=0.3285*RL/f \\ C4=0.0632/(RL*f) & L4=0.1578*RL/f \end{array}$$

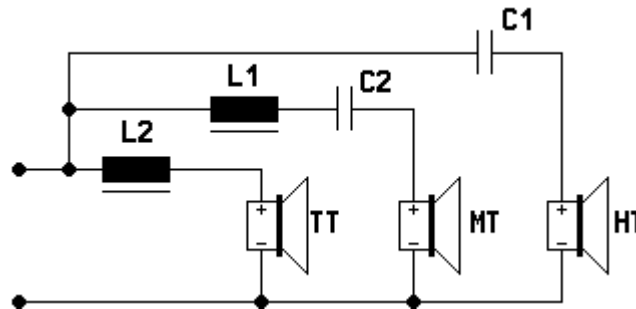
## Dreiwegeweichen

Anders als bei den Zweiwegeweichen sind keine Dreiwegeweichen gleichzeitig Allpaß- und Konstantleistungsfilter. Die wahrscheinlich wichtigste Eigenschaft, die berücksichtigt werden muß, ist der Abstand zwischen den Trennfrequenzen. Generell gesagt, je weiter die beiden Trennpunkte voneinander entfernt sind, umso besser wird die kombinierte Wiedergabe der Chassis sein (drei Oktaven sind ein guter Anfang). Trennfrequenzen, die weniger als drei Oktaven zusammenliegen zeigen Probleme mit komplizierten und unerwünschten Referenzmustern bei der Abstrahlung der Chassis. Die Konstruktionsgleichungen sind für zwei grundsätzliche Paare von Trennfrequenzen angeordnet, die am häufigsten in Dreiwegelautsprechern verwendet werden. Jedes Paar repräsentiert einen verschiedenen großen Abstand zwischen den Trennfrequenzen zwischen Mittel- und Hochtonchassis ( $f_H$ ) sowie zwischen Tief- und Mitteltonchassis ( $f_L$ ). Die beiden gewählten Abstände repräsentieren (A) 3.4 Oktaven ( $f_H/f_L=10$ ) und (B) 3.0 Oktaven ( $f_H/f_L=8$ ). Die Gleichungen (A) können bei 300/3000 Hertz Trennfrequenz angewendet werden, was in Verbindung mit Tiefton/Tiefmittelton und Kalottenhohtöner sinnvoll ist, und bei 500/5000 Hertz für Tief/Mitteltöner mit kleinem Gehäuse oder Kalottenmitteltöner. Die anderen Gleichungen (B) können für 375/3000 bzw. 625/5000 oder 750/6000 Hertz unter den gleichen Voraussetzungen wie bei (A) verwendet werden. Für andere Abstände wird auf die Arbeiten von Bullock verwiesen. Kapitel Lautsprecherweichen, Seite 3

# Elektronik - FAQ

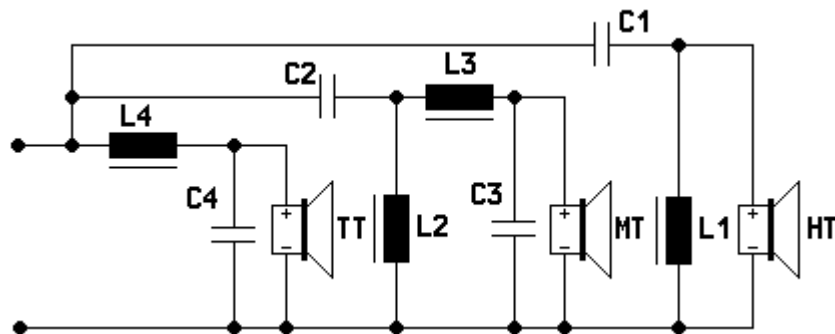
Eine Gemeinschaftsproduktion der Gruppe ELEKTRONIK im MausNet

## Allpaß erster Ordnung



(A)  $C1 = 0.1590 / (RH * fH)$      $C2 = 0.5540 / (RM * fM)$   
 $L1 = 0.0458 * RM / fM$      $L2 = 0.1592 * RL / fL$

(B)  $C1 = 1590 / (RH * fH)$      $C2 = 0.5070 / (RM * fM)$   
 $L1 = 0.500 * RM / fM$      $L2 = 0.1592 * RL / fL$



## Allpaß zweiter Ordnung (A)

$C1 = 0.0791 / (RH * fH)$   
 $L1 = 0.3202 * RH / fH$   
 $C2 = 0.3236 / (RM * fM)$   
 $L2 = 1.029 * RM / fM$   
 $C3 = 0.0227 / (RM * fM)$   
 $L3 = 0.0837 * RM / fM$   
 $C4 = 0.0791 / (RL * fL)$   
 $L4 = 0.3202 * RL / fL$

Bandpaßgewinn 2.08dB (verpolter Anschluß)

## (B)

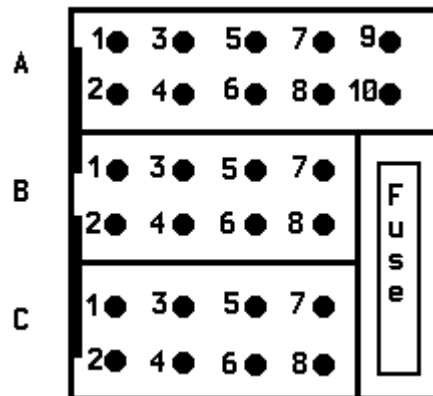
$C1 = 0.0788 / (RH * fH)$   
 $L1 = 0.3217 * RH / fH$   
 $C2 = 0.3046 / (RM * fM)$   
 $L2 = 0.9320 * RM / fM$   
 $C3 = 0.0248 / (RM * fM)$   
 $L3 = 0.0913 * RM / fM$   
 $C4 = 0.0788 / (RL * fL)$   
 $L4 = 0.3217 * RL / fL$

# Elektronik - FAQ

Eine Gemeinschaftsproduktion der Gruppe ELEKTRONIK im MausNet

## Anschlußbelegung des Blaupunkt-QuickFit-Kästchens

Je nach Geräteausstattung sind nicht immer alle Pins belegt



### Kammer A (Line In/Out, 10polig)

- 1 Line-In rechts
- 2 Line-In links
- 3 Source-Switch (Eingang; 0V: intern; 5..12V: extern Pin 1 und 2)
- 4 Verkehrsrundfunk-Durchsage-Kennung (Ausgang; 0V: keine Durchsage  
5..12V: Verkehrsdurchsage)
- 5 NF-Masse
- 6 Schaltspannung für Zusatzgeräte (Ausgang; 0V: Gerät ausgeschaltet;  
12V: Gerät eingeschaltet)
- 7 Line Out            rechts vorne            rechts hinten
- 8 Line Out            rechts hinten            rechts vorne
- 9 Line Out            links vorne            links hinten
- 10 Line Out           links hinten           links vorne
- 2V/150 Ohm        4-Kanal-QuickFit 2-Kanal-QuickFit

### Kammer B (Lausprecher-Anschlüsse, 8polig)

- 1 und 2            rechts hinten
- 3 und 4            rechts vorne
- 5 und 6            links vorne
- 7 und 8            links hinten



# Elektronik - FAQ

Eine Gemeinschaftsproduktion der Gruppe ELEKTRONIK im MausNet

## Kammer C (Versorgung und Datenbus, 8polig)

1 und 2	Busdaten
3	Busmasse
4	Dauerplus
5	Schaltspannung für Automatikantenne
6	Beleuchtung
7	Betriebsspannung (+12V)
8	Masse

**Achtung:** Kombistecker für die Kammern B und C dürfen auf keinen Fall um 180 Grad gedreht eingesteckt werden, da dies zu schweren Schäden am Gerät führen kann!

# Elektronik - FAQ

Eine Gemeinschaftsproduktion der Gruppe ELEKTRONIK im MausNet

## Die Anschlußbelegung von DIN-Buchsen an Verstärkern und Radios

Für Cassettengeräte etc. (TB-Buchse), Ansicht Stecker von außen:



Im Gerät eingebaut, 5 PIN DIN 180° (DIN41524)



Am Kabel, 5 PIN DIN 180° (DIN41524)

Gerätetyp	Anschluß	In L	In R	Out L	Out R	Ground
Verstärker	Tuner/Radio	3	5			2
Verstärker	Bandlaufwerk	3	5	1	4	2
Tuner/Radio	Verstärker			3	5	2
Tuner/Radio	Bandlaufwerk			1	4	2
Aufnahme/Wiedergabegerät	Verstärker			3	5	2
Bandlaufwerk	Verstärker	1	4	3	5	2
Bandlaufwerk	Receiver/Verstärker	1	4	3	5	2
Bandlaufwerk	Mikrofon	1	4			2

# Elektronik - FAQ

Eine Gemeinschaftsproduktion der Gruppe ELEKTRONIK im MausNet

## Dynamiktabelle für digitalisierte Analogsignale

Die Dynamik (Signal Rausch Abstand) eines Signales, das unter idealen Bedingungen durch Digitalisieren und Rückanalogisieren aus einem Analogsignal entstanden ist, hängt von der Anzahl der Bits ab mit der das Signal abgetastet oder aufgelöst wird.

Der Zusammenhang zwischen Bitzahl, Auflösung (kleinste Stufe) und Dynamik (in dB) sind in der untenstehenden Tabelle aufgeführt.

Bit	Auflösung	Dynamik (in dB)
3	8	18
4	16	24
5	32	30
6	64	36
7	128	42
8	256	48
9	512	54
10	1024	60
11	2048	66
12	4096	72
13	8192	78
14	16384	84
15	32768	90
16	65536	96
17	131072	102
18	262144	108
19	524288	114
20	1048576	120

Quantisierungsrauschen ist folgendes:

Wenn man ein analoges Signal mit einem A/D-Umsetzer (zum Beispiel ein Codec Chip von Crystal) in eine Zahlendarstellung umsetzt, macht man immer einen gewissen Fehler (genauer als die Auflösung geht es halt nicht). Diesen Fehler nennt man Quantisierungsfehler.

Zufällige oder scheinbar zufällige Störanteile in analogen Signalen nennt man allgemein Rauschen. Den Rauschanteil der durch die A/D-Wandlung entsteht, nennt man Quantisierungsrauschen.

# Elektronik - FAQ

Eine Gemeinschaftsproduktion der Gruppe ELEKTRONIK im MausNet

## Rosa Rauschen

Mit dem Rosa Rauschen kann man gut die Raumakustik überprüfen, ob etwa die Beeinträchtigung der Klangabstrahlung der Lautsprecher durch Möbelstücke oder Vorhänge gestört wird.

Frequenzgang:

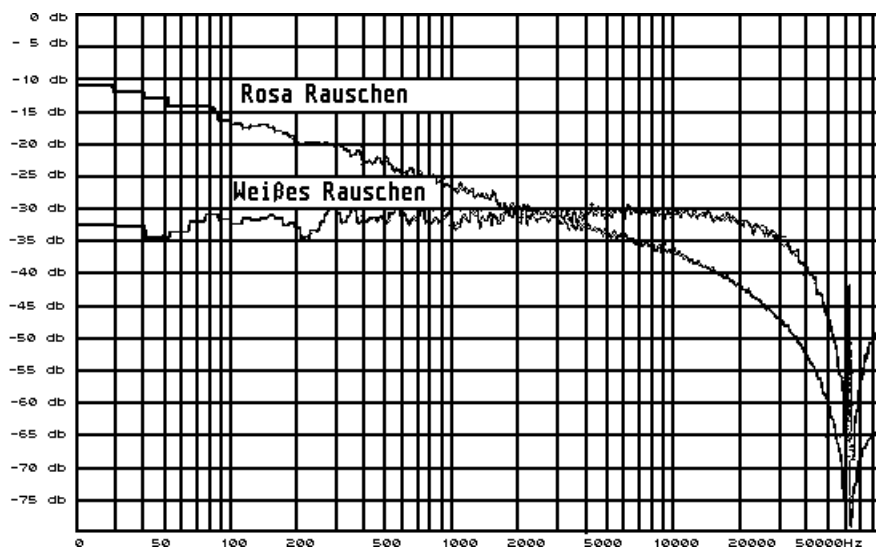
20Hz bei -10db über ca. 2,8KHz bei -30db über 20KHz bei -45db

## Weißes Rauschen

Mit dem Weißen Rauschen kann man gut die Funktion der Klangsteller und oder der gehörrichtigen Position des Lautstärkestellers überprüfen.

Frequenzgang:

20Hz bei -32db über ca. 2,8KHz bei -30db über 20KHz bei -32db



# Elektronik - FAQ

Eine Gemeinschaftsproduktion der Gruppe ELEKTRONIK im MausNet

## Pegelanpassung bei unterschiedlichen Pegeln

Zum Beispiel an der Soundkarte aus dem PC-Bereich oder der Anschluß zweier CD ROM Laufwerke, oder ein CD ROM Laufwerk und ein CD Schreiber. Nachdem sich jetzt im Rechner ein normales CD-ROM-Laufwerk und ein CD Brenner befinden, habe ich beide Laufwerke mit je einem Audio-Kabel mit dem Soundsystem verbunden. Beide geben auch Töne von sich allerdings trotz voller Lautstärke nur sehr schwach und kaum hörbar. Entfernt man ein Audiokabel (egal welches), dann ist die Lautstärke wieder normal.

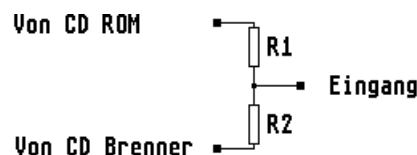
Problem:

Die beiden Audioausgänge schließen sich gewissermaßen gegenseitig kurz. Das liegt daran, daß der Innenwiderstand des einen Audio-Ausganges zuviel von der Lautstärke des anderen schluckt.

Abhilfe:

Falls vorhanden, zwei getrennte Eingänge der Soundkarte verwenden. Auf vielen Soundblaster 16 und ähnlichen Karten ist der externe Line-Eingang noch einmal auf einer internen Steckleiste aufgelegt. Wenn man den externen Anschluß nicht benötigt, sicher die einfachste Lösung.

Man braucht vier Widerstände (R1 und R2) zwischen 4,7 und 10 kOhm (HiFi und Edelpuristen nehmen natürlich Metallfilmwiderstände wegen dem geringeren Grundrauschen) und lötest das Kabel wie folgt zweimal (für jeden Stereoeingang einmal, links ist die weiße Chinch-Buchse, rechts die rote – sofern vorhanden):



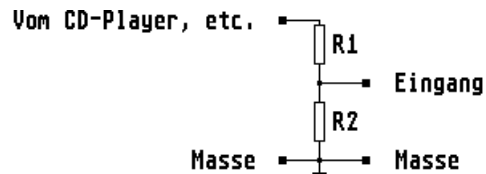
Die Masseleitungen (schwarz) einfach alle zusammenlöten!

Anstelle der vier Einzelwiderstände könnte man auch ein Stereo-Poti mit 2\* 10 kOhm nehmen und damit den Pegel der beiden Laufwerke angleichen.

# Elektronik - FAQ

Eine Gemeinschaftsproduktion der Gruppe ELEKTRONIK im MausNet

Falls der Pegel immer noch zu hoch sein sollte, eventuell durch unterschiedliche maximale Ausgangspegel der jeweiligen Geräte, kommt man um einen Abschwächer nicht drumherum, dieser wird dann der untenstehenden Abbildung entsprechend zusammengelötet:



Abschwächung in dB	Widerstand R1	Widerstand R2
-2,5	3,3 kOhm	10 kOhm
-3,3	4,7 kOhm	10 kOhm
-6,0	10 kOhm	10 kOhm
-8,9	10 kOhm	5,6 kOhm
-9,9	10 kOhm	4,7 kOhm
-12,1	10 kOhm	3,3 kOhm

# Elektronik - FAQ

Eine Gemeinschaftsproduktion der Gruppe ELEKTRONIK im MausNet

## Grundlagen der Videotechnik

Von: Carsten Kurz  
Weil heu't Feiertag ist:

Erstmal ne Klarstellung: Bloß weil SCART-Anschlüsse eine dokumentierte RGB-Belegung haben, ist nicht zwangsläufig jedes Gerät mit SCART Anschluß auch RGB fähig. Bei Fernsehern/Videomonitoren ist MEISTENS ein RGB-Eingang vorhanden, aber auch nicht bei allen. Technisch wäre auch ein RGB Ausgang ohne weiteres machbar (RGB Signale müssen in jedem Videomonitor ohnehin intern erzeugt werden). Scart stellt leider keinen Umschaltmechanismus für RGB Eingang/Ausgang bereit.

SCART Anschlüsse bei Videorekordern und/oder SAT Receivern haben in 99% aller Fälle (geschätzt 75% bei SAT Receivern) überhaupt keine RGB Funktionalität - in Videorekordern wird prinzipiell kein RGB benötigt, verarbeitet oder erzeugt, daher kann man weder RGB Signale auf einen Videorekorder mit SCART Anschluß aufnehmen, noch gibt er solche wieder. Ausnahmen bestätigen die Regel einige ganz wenige/teure Videorekorder haben RGB Ausgänge (ich selbst kenne kein konkretes Gerät). Auch ein OSD (OnScreenDisplay) ist kein zwingender Grund für interne RGB-Signalführung - das Einstanzen kann auch ins FBAS/S-Video erfolgen.

In Bedienungsanleitungen wird oft die Belegung des SCART Anschlusses angegeben - das erfolgt meistens nach der SCART Normbelegung. Die Tatsache, daß hier bei vielen Gerätemanuals auch RGB angegeben wird, ist kein Beweis dafür daß das Gerät tatsächlich ein solches Feature besitzt.

### I. VGA->PAL/CCIR

Achtung: Der Anschluß von VGA Signalen mit falschem Timing (etwa 640/480 bei 60Hz Noninterlace oder mehr) an einen Fernseher / Videomonitor kann fatale Folgen haben - der Fernseher KANN kaputt gehen (kein Ammenmärchen). Die Hochspannungserzeugung hängt bei vielen Geräten direkt vom Signaltiming (Horizontalsync) ab - ist dessen Frequenz zu hoch, steigt unter Umständen auch die Hochspannung zu hoch und der Schaltungsteil brennt ab.

# Elektronik - FAQ

Eine Gemeinschaftsproduktion der Gruppe ELEKTRONIK im MausNet

Beim Rumprobieren also bitte Vorsicht!

PAL/CCIR Signale haben eine Bildfrequenz von 50Hz und eine Zeilenfrequenz von 15625 Hz.

Eine Pixelauflösung vergleichbar der bei Computer Grafikkarten kann man bei analoger Übertragung (Satellit, Kabel, etc.) nicht angeben - der Frequenzgang der Übertragungskanals ist hier maßgeblich - bei üblichen PAL Übertragungen ist das obere Limit die Frequenz des Farbhilfsträgers, etwa 4.4 MHz, mehr als etwa 4MHz läßt sich per FBAS/Composite Video nicht übertragen, im Überlappungsbereich kommt es zu den sogenannten CrossColour Effekten.

Wird das Farbsignal separat übertragen (S-Video -> S-VHS, HI8, etc.), oder werden wie in der Profitechnik Farbkomponenten (Betacam, etc.) verwendet, kann der Frequenzgang auch weiter reichen (5-8 MHz typisch). Die vertikale Auflösung ist bei PAL/CCIR auf 625 Zeilen beschränkt. Durch technische Gegebenheiten (Bildaustastlücke, etc.) sind davon etwa 570 Zeilen nutzbar (bei jedem üblichen Fernseher ist der sichtbare Bildausschnitt unterschiedlich).

Digitale Videogeräte tasten das analoge Bildsignal ab - hier hat sich die 4:2:2 Technik durchgesetzt (13.5/6.75/6.75MHz) für Luminanz und zwei Farbkomponenten. Daraus ergeben sich für digital arbeitende Geräte (Bildspeicher, FX, TBCs, etc.) 'typische' horizontale Auflösungen von 768 bzw. 720 Pixeln ('CCIR601').

Im 'digitalen' Fernsehzeitalter kann man also für PAL/CCIR Videosignale eine 'Auflösung' von 768\*576 angeben.

Übliche VGA-Auflösungen, die damit korrespondieren sind 640/480 und 800/600.

PAL/CCIR Signale arbeiten mit 25/50 Hz Interlace - VGA-Signale jedoch mit mindestens 60Hz Noninterlace - Vertikal-, Horizontalfrequenzen, Pixeltakt haben gegenüber üblichen Videogeräten einen Faktor von etwa 2 und sind nicht kompatibel.

Apple Macintosh:

Die meisten neueren Macs können PAL/CCIR/NTSC Timing ausgeben - Apple hat dafür entsprechende Monitor SenseCodes vorgesehen. Die entsprechenden Auflösungen sind 768/576 bei PAL und 640/480 bei NTSC.



# Elektronik - FAQ

Eine Gemeinschaftsproduktion der Gruppe ELEKTRONIK im MausNet

Im Gegensatz zu VGA-Karten können Macs wahlweise auch Composite Sync ausgeben. Der Anschluß von Macs an Video/Fernsehmonitore mit RGB-Eingang ist also über ein einfaches Adapterkabel möglich.

Für FBAS/S-Video Anschluß gilt ebenfalls das weiter unten für VGA-Karten Beschriebene - die Konverter sind kompatibel.

Das 'Presentation System' von Apple ist ein solcher Konverter.

Einige Macs (AV-Macs, PM8500) haben dedizierte Videoausgänge auf FBAS und S-Video - diese werden als zweite Grafikkarte angesteuert und müssen nicht zwangsläufig den Bildschirminhalt des Hauptschirms darstellen.

Intel-PCs/VGA Karten:

Die Grafik-Controller nahezu aller VGA Karten lassen sich prinzipiell auch PAL/CCIR konform programmieren und könnten somit auch an Videomoni-tore angeschlossen werden. Praktisch hat sich das jedoch nicht auf breiter Basis durchgesetzt. Der Multimedia-Boom hat aber einige Hersteller dazu gebracht, ihren Grafikkarten entsprechende Modi zu verpassen. Die meisten S3 basierenden Grafikkarten von Miro zum Beispiel lassen sich direkt auf 768/576/50Hz/15.625KHz unter Windows/WIN95 konfigurieren. Einigen anderen Karten liegen sogenannte Video Mode Generatoren bei, mit denen per Timing Finetuning unter Umständen ebenfalls CCIR Sync einstellbar ist (zum Beispiel ELSA, Matrox). Unter Linux lässt bei der Verwendung von X ebenfalls bei nahezu allen Karten (in diesem Fall stabil) ein CCIR kompatibler Video-modus konfigurieren, unter Umständen ist Handarbeit erforderlich. Unter WIN95 muß gegebenenfalls ein passender Monitor (PAL-Display, PAL-Konverter, etc.) konfiguriert werden, bevor das Timing umgeschaltet wird. Für WIN3.1 / 3.11 hat zum Beispiel Miro ein Softwaretool (MonitorSelect).

VGA-Karten haben prinzipiell RGB-Ausgänge mit separatem horizontalem und vertikalem Sync. Videomoni-tore/Fernseher können in aller Regel RGB Signale über den SCART Anschluß darstellen, verlangen aber ein Compo-site Sync-Signal, was sich leicht durch eine einfache Transistor / Dioden Schaltung aus HSync und VSync herstellen läßt.

Kann der Fernseher kein RGB Signal darstellen, sondern nur FBAS oder S-Video, wird zusätzlich ein sogenannter RGB/FBAS bzw. S-Video Konverter benötigt ('PAL-Encoder'). Hierzu gibts einiges an einfach zu

# Elektronik - FAQ

Eine Gemeinschaftsproduktion der Gruppe ELEKTRONIK im MausNet

beschaltenden ICs von verschiedenen Herstellern (SONY, AnalogDevices, Philips, Motorola). Neuere Konverter-ICs arbeiten digital und liefern sehr

gute Signalqualitäten (die man bei der Darstellung von Computergraphik auch benötigt). So ein Konverter benötigt aber eine eigene Stromversorgung, entweder über ein externes Steckernetzteil oder als PC-Karte.

Einfache VGA-PAL Konverter im Computerhandel bestehen in aller Regel nur aus einem solchen PAL-Encoder und einer Software (TSR o.ä.), die das VGA-Karten Timing auf CCIR ähnliche Werte bringt. Solche Software ist weder mit allen VGA-Karten noch mit allen Programmen bzw. Betriebssystemen kompatibel, speziell grafische Oberflächen ändern die Kartenparameter gerne selbst und lassen sich nicht dazwischenpfuschen - Karten, die CCIR Timing über den Windows-Treiber bereitstellen sind in jedem Fall vorzuziehen.

Einige VGA-Karten werden speziell für den Videobereich hergestellt und verkauft, sind aber zu teuer, weil die verkauften Stückzahlen in diesem Bereich zu niedrig sind.

Die oben genannten für etwa 150-300 DM erhältlichen RGB-FBAS/S-Video Konverter dagegen lassen sich im Prinzip mit jeder VGA-Karte einsetzen und erledigen die PAL-Codierung sowie die Kombination der Sync-Signale.

Solche Konverter werden zum Beispiel auch als PC-Karten von ELSA und MIRO verkauft. Im Prinzip funktioniert jeder dieser Konverter mit jeder VGA-Karte, es sei denn, der GUI-Treiber fragt das Vorhandensein eines speziellen Konverters ab (passiert meines Wissen nach nicht).

Da die Auflösung mit 768/576 recht gering ist, reichen auch vergleichsweise billige und ältere Karten aus, um TrueColour darzustellen (2MB), durch die vergleichsweise niedrigen Pixeltakte sind auch DRAM Karten vollkommen ausreichend. Passende Karten von Miro zum Beispiel (16Si, 20SD, 20SV) sind ab etwa 100 DM zu haben, durch die niedrige Auflösung ist auch die Windows-Beschleunigerleistung noch sehr passabel verglichen mit moderneren Karten.

Komplett externe Lösungen ohne jeden Softwareeingriff stellen sogenannte 'ScanKonverter' dar - sie digitalisieren das am Eingang anliegende RGB/VGA Signal mit nahezu beliebigem Timing, legen es in einem Bildspeicher ab, und können es mit neuem Timing versehen (PAL/CCIR,

# Elektronik - FAQ

Eine Gemeinschaftsproduktion der Gruppe ELEKTRONIK im MausNet

oder auch NTSC) wieder ausgeben. Durch Variation der Abtastraten lassen sich auch hochauflösende VGA-Signale, etwa 1600/1280 bei 80 Hz, konvertieren - allerdings mit entsprechenden Auflösungsverlusten. Der Einsatz ist nicht auf bestimmte Rechnertypen begrenzt - vom ATARI bis zur SGI Workstation ist so ziemlich alles machbar.

Die Konvertierungsqualität ist bei solchen Geräten mehr oder weniger linear bis exponentiell vom Preis abhängig - es fängt bei etwa 500 DM an und geht bis in die Tausende.

Beim Kauf von VGA-PAL Konvertern ist auf die Unterscheidung zwischen softwarelosen ScanKonvertern und weiter oben beschriebenen Hard-/Softwarekombinationen zu achten - speziell im Preissegment zwischen 400 und 600 DM gibts zur Zeit beide Möglichkeiten - softwarelose Scankonverter sind vorzuziehen, wenn die Grafikkarte nicht per GUI-Treiber zuverlässig auf CCIR Timing konfiguriert werden kann.

## II. PAL->VGA

Im Prinzip gilt hier das gleiche wie beim umgekehrten Weg - die Signale sind nicht kompatibel.

Kein VGA Monitor (von einigen speziellen und sündhaft teuren Presentations/Multimedia-Geräten mal abgesehen) kann FBAS oder S-Video-Signale dekodieren. VGA-Monitore haben prinzipiell nur RGB Eingänge.

Einige ganz wenige VGA Monitore können auf 50Hz Interlace/15625Hz synchronisieren, die überwiegende Mehrzahl kann nur ab etwa 30Khz aufwärts syncen. Der alte NEC Multisync 3D z.B. kann 15.625 KHz, und einige spezielle VGA-Monitore zum Beispiel von Mitsubishi können es auch. PAL/CCIR taugliche VGA Monitore können aber meistens nicht die heute verlangten hohen ergonomischen Bildfrequenzen darstellen - bei den meisten ist um 60KHz herum Schluss.

Um PAL Signale auf einem VGA-Monitor darzustellen, ist also eine PAL-RGB Konvertierung nötig (auch hierfür gibts einiges an einfach zu beschaltenden ICs, und jeder Fernseher hat eine solche Schaltung eingebaut), sowie eine Verdoppelung der Timingfrequenzen.

# Elektronik - FAQ

Eine Gemeinschaftsproduktion der Gruppe ELEKTRONIK im MausNet

Letzteres geht wiederum nur mit digitalen Bildspeichern. Moderne 100Hz Fernseher benutzen diese Technik. Overlay-Karten für Computer arbeiten ebenso.

Mit einfachen Bastellösungen oder gar Adapterkabeln lässt sich der Anschluß etwa eines Videorekorders an einen VGA-Monitor also auf gar keinen Fall erreichen.

mfg - C.K.

Eine Ergänzung von Michael Ruge:

NTSC, PAL und SECAM - die Unterschiede

NTSC (National Television System Committee)

Dieses Verfahren ist die "Mutter" aller auf der Welt verwendeten Farbfernsehsysteme. Im Dezember 1953 wurde es als offizielle Norm in den USA eingeführt. Das Farbsynchron-Signal (Burst) hat 8 Perioden und liegt auf der hinteren Austastschulter des Sendesignals. Durch die Phasen- und Amplituden-Modulation, also einer Modulation mit unterdrücktem Träger beim NTSC-System, ist nur in den stark gesättigten Farben und an den Sprungkanten eine Punktstruktur sichtbar. In Verbindung mit dem Halbzeilenoffset des Farbträgers ergibt das eine nur geringfügige Farbträgerstörung, aber eine sehr gute Kompatibilität, die von keinem anderen der bekannten Verfahren erreicht wird. Da beim NTSC-Verfahren der Farbton als Phasenwinkel und die relative Sättigung als Amplitude eines HF-Trägers übertragen werden, müssen sich alle Phasenabweichungen zwischen Burst und Farbträger bei der Übertragung als Farbtonabweichungen, alle Amplitudenabweichungen als Sättigungsfehler auswirken. Die Erkennbarkeitsgrenze für diese Fehler liegt bei ca. 50 Phasenfehler und ca. 15 % Sättigungsfehler, die Erträglichkeitsgrenze liegt bei 150 Phasenfehler. Bei diesen Fehlern kann es sich um statische und dynamische Fehler oder auch um beide Fehlerarten gleichzeitig handeln. Statische Fehler sind solche, die dauernd vorhanden sind, wie zum Beispiel fehlerhafte Phasen- und Amplitudenbeziehungen vom Studio her oder solche, die auf einer falschen Phaseinstellung im Empfänger beruhen. Diese Fehler lassen sich im Empfänger durch Bedienen des Farbsättigungs- und Farbtoneinstellers beseitigen.

Kapitel Grundlagen der Videotechnik, Seite 6

# Elektronik - FAQ

Eine Gemeinschaftsproduktion der Gruppe ELEKTRONIK im MausNet

Dynamische Fehler entstehen, wenn beim übersteuern irgendeiner Verstärkerstufe im Übertragungskanal vom Studio bis zur Bildröhre vom Helligkeitssignal abhängige Phasendrehungen oder Signalstauchungen entstehen. Farbton- und Sättigungsfehler entstehen auch bei Reflexionen, wenn zum Beispiel das reflektierte Signal an der Empfangsantenne eine andere Phasenlage hat, als das direkte, und die Verzögerung des reflektierten Signals so groß ist, daß der Burst nicht beeinflußt wird. Diese dynamischen Fehler lassen sich beim NTSC-Verfahren im Empfänger nicht mehr kompensieren. Es wäre nur mit sehr hohem technischen Aufwand möglich und aus diesem Grunde versuchte man in Europa Verfahren zu finden, die diese Fehler kompensieren:

PAL (Phase alternating line) Zeilenfrequenter Phasenwechsel

Aufgrund seiner Überlegenheit über die anderen Systeme wurde es 1967 in der BRD eingeführt. Beim Standard-PAL-System werden die Farbtonfehler, die beim NTSC-System auftreten würden, in Farbsättigungsfehler umgewandelt. Das liegt daran, daß die Synchrondemodulatoren eine um so geringere Ausgangsspannung liefern, je unterschiedlicher die Phasenwinkel des Referenzsignals und des zu demodulierenden Farbartsignals sind. Da man bei diesem System vor der Demodulation die trägerfrequenten Farbartsignalkomponenten U und V einzeln zurückgewinnt, können sich Phasenfehler zwischen Burstsignal und Farbartsignal nicht als Farbtonfehler auswirken. Die Demodulatoren liefern bei derartigen Fehlern nur geringere Ausgangsspannungen als bei exakter Phasenlage, das heißt es entstehen Farbsättigungsfehler. Die kritischen Farbtonfehler werden bei diesem System in unkritische Farbsättigungsfehler umgewandelt.

Da beim PAL-System die U-Komponente des Farbträgers von Zeile zu Zeile um 180 Grad in der Phase geschaltet wird, wird der Halbzeilenoffset für alle Farben auf dieser Achse aufgehoben, das heißt es liegen alle hellen Punkte des Störmories für diese Farben untereinander und ergeben senkrechte helle Linien. Für alle nicht geschalteten Farben (Blau, gelbliches Grün) bleibt der Offset erhalten, und es entstehen keine senkrechten Linien. Deshalb geht man beim PAL-System zum Viertelzeilenoffset über, wobei der Farbträger ein ungerades Vielfaches der Einviertelzeilenfrequenz ist. Durch die Modulationstechnik entsteht nur das obere Seitenband, also eine sinusförmige Spannung von der Frequenz

$$f + 25 \text{ Hz} = 4433593,75 + 25 \text{ Hz.}$$

# Elektronik - FAQ

Eine Gemeinschaftsproduktion der Gruppe ELEKTRONIK im MausNet

Durch Teilung der Frequenz  $f$  durch den Wert 283,75 ergibt sich die Zeilenfrequenz und aus dieser wiederum durch Verdopplung und Teilung durch 625 die Bildfrequenz. Den Modulatoren des Senders wird die versetzte Farbträgerfrequenz

$$f_{\text{PAL}} \text{ von } 4433593,75 * 25 = 4433618,75 \text{ Hz}$$

zugeführt. Dieser Viertelzeilenoffset für den Farbträger mit 25 Hz Versatz hat gegenüber dem Halb-Zeilenoffset auch beim NTSC-System merkliche Vorteile. Beim PAL-System können Phasenfehler von ca. 80 auftreten, ohne die geringsten Farbton- oder Sättigungsfehler im Farbbild hervorzurufen. Das Farbsynchron-Signal (Burst) hat 10 Perioden des Senderfarbträgers auf der hinteren Austastschulter.

## PAL A (Fernsehnorm A)

Das ist 405 Zeilen, 5MHz Raster, 3MHz Videobandbreite, -3,5MHz Tonträgerabstand, 0,75MHz Restseitenband, positive Bildmodulation, AM-Ton. Das gab's mal in England und Honkong, aber ich weiß nicht, ob mit Farbe.

## SECAM (Sequentiel a memoire)

Es ist ein Verfahren, das sequentiell, das heißt aufeinanderfolgend die beiden Farbdifferenzsignale R-y und B-y überträgt. Aus einer anfänglichen Amplitudenmodulation (1957) wurde, da das Verfahren noch mehr differentielle Phasenfehler als das NTSC-Verfahren hatte, 1959 zur Frequenzmodulation des Farbträgers übergegangen. Die Farbträgeramplitude wird im Sender so gesteuert, daß sie von der Farbsättigung abhängig ist. In jeder dritten Zeile wird von Halbbild zu Halbbild die Phase umgeschaltet. Da bei der Frequenzmodulation der Farbträger nicht unterdrückt werden kann, ist das Farbsynchron-Signal (Burst) nicht erforderlich.

# Elektronik - FAQ

Eine Gemeinschaftsproduktion der Gruppe ELEKTRONIK im MausNet

Die mechanische Behandlung von Bildröhren

Die Bildröhre ist luftleer gepumpt, soweit dies technisch möglich ist. Da praktisch jeder Gegendruck von innen fehlt, lastet auf einem Quadrat-zentimeter Außenfläche bei normalem Luftdruck eine Atmosphäre, das heißt 1 kg/cm<sup>2</sup>. Bei einer Bildröhre mit 59 cm Bilddiagonale lastet allein auf der Bildschirmfläche ständig ein Druck von mehr als 1,5 Tonnen, das entspricht einem vollbeladenen kleinen Lastwagen.

Springt der Glaskolben, so fliegen die Splitter unter dieser gewaltigen Belastung zwar zunächst nach innen, die Röhre implodiert (im gegensatz zum Explodieren einer Sprengladung). Die Splitter fliegen aber geradlinig weiter oder prallen irgendwo ab, so daß sie schließlich doch im Raum umhergeschleudert werden und unangenehme Verletzungen hervorrufen können.

Bildröhren werden daher vor der Auslieferung einer sorgfältigen Druckprobe unterzogen. Dabei wird in einem druckfesten Kessel der Außendruck zusätzlich stark erhöht. Bestehen sie diese Prüfung, so ist nach menschlichem Ermessen nichts zu befürchten, wenn die Röhre nicht fahrlässig unsanft behandelt wird.

Es sind deshalb folgende Richtlinien streng zu beachten:

Bildröhren sind nur in ihren Spezialverpackungen zu transportieren. Beim Auswechseln sollen sie auf eine weiche Unterlage gelegt werden, und zwar am besten mit der Schirmfläche auf einen der bekannten Tennisringe.

Man arbeite ruhig und überlegt, um nirgends gegenzustoßen, und vermeide jeden Zwang beim Einsetzen in das Gerät. Zuschauer sind hierbei unerwünscht.

Gefährliche Bildröhrenimplosionen sind allerdings bisher noch kaum gemeldet worden. Man muß schon sehr große Gewalt aufbringen, um eine Bildröhre zu zerstören.

Bei Abgleicharbeiten am Empfänger braucht man daher nicht überängstlich zu sein; lediglich beim Auswechseln von Bildröhren sind die genannten Vorsichtsmaßregeln zu beachten.

Neuere Bildröhren werden außerdem durch einen Metallring an den gefährdeten Stellen oder durch einen Polyesterüberzug gegen Implosion geschützt.

# Elektronik - FAQ

Eine Gemeinschaftsproduktion der Gruppe ELEKTRONIK im MausNet

Anmerkung von Carsten Kurz:

>Erstens: Warum sind es nicht 60, sondern 59,99irgendwas Hz bei NTSC?

59,94

Im monochromen NTSC waren es genau 60 Hz. Bei der Entwicklung des farbigen NTSC gab es Interferenzen zwischen Audio Subcarrier und dem Chromasignal. Da man den Audiozweischenträger ja nicht wechseln konnte (es gab ja schon Millionen S/W TVs), hat man sich entschlossen, das Videosignal zu modifizieren, um beim Farbsignal eine leichte Frequenzabweichung zu erreichen - 15734,25 Hz Zeilenfrequenz und 3.5795 MHz Subcarrier. Den S/W Geräten war das natürlich egal, die synchronisierten auch auf diese leicht unterschiedliche Frequenz (genau genommen wurden die Geräte damals ja regelmäßig von Papa von Hand nachsynchronisiert ;-)), Farbträger wurde ignoriert, und Tonträger kam wie gewohnt. Damals ne nette pragmatische Idee. Hat leider später und bis heute für ziemliche Probleme im Synchronisationsbereich gesorgt.

> Zweitens: Warum 44,1KHz und nicht 42,7 oder 45,0024?

Nachdem die ersten digitalen Aufzeichnungsgeräte das Laborstadium verlassen hatten mussten die Hersteller sich Gedanken machen, auf was für Medien man diese Datenraten digital aufzeichnen konnte. Videogeräte haben sich da angeboten, weil sie ohnehin ein relativ stabiles Timing mit geringem Jitter halten konnten. Man hat dann mit relativ einfachen Ideen versucht, zu den jeweiligen PAL und NTSC Videofrequenzen passende Abtastraten und Blockgrößen zu finden, die natürlich mit dem 25/625/15625 bzw. 30/525/15750 Zeitraster konform gehen mussten. Daher 44100 bei PAL und 44056 bei NTSC.

Es gab ein 14 Bit Format mit CRC und ein 16 Bit Format mit reduzierter Fehlerkorrektur. Die späteren Videosysteme hatten weniger Dropouts, daher konnte teilweise zugunsten der höheren Quantisierung auf die Korrektur verzichtet werden. Die zweite Generation der PCM Prozessoren hatte einen 14/16 Bit Switch. Freilich waren die Wandler damals noch weit von echter 16 Bit Performance entfernt. Der unten erwähnte PCM-F1 hatte noch so einen gemultiplexten A/D, der also abwechselnd Links/Rechts wandelte. Zwei komplette Wandler in einem Gerät waren Verschwendung.



# Elektronik - FAQ

Eine Gemeinschaftsproduktion der Gruppe ELEKTRONIK im MausNet

Zum Nachrechnen: Pro Zeile  $6 * 14$  Bit Datenwörter (jeweils 3 L/R) +  $2 * 14$  Bit Paritywörter + 16 Bit CRC = 128Bit/Zeile

$3 * 14$  Bit/Kanal/Zeile Nutzdaten, 294 Zeilen/Halbbild benutzt (245 bei NTSC), macht  $3 \text{ Samples/Zeile} * 294 \text{ Zeilen} * 50 \text{ Halbbilder} = 44100 \text{ Hz}$

Zusätzlich wurde ein 16 Zeilen Interleave auf Datenwortebene benutzt, um größere Dropouts ausgleichen zu können.

In den 80ern wurde CD Mastering in der Regel mit PCM Aufzeichnungssystemen gemacht, deren Aufzeichnungsbasis eine SONY UMATIC Maschine war. Da die besten bisherigen PCM Aufzeichnungssysteme bereits mit 44.1 arbeiteten, bot sich das natürlich auch für die neue Audio CD an.

Die Audiosignale der PCM-Videosysteme konnte man sich auf nem Fernseher als Schwarzweißmuster angucken, und begrenzt konnte man das auch durch Überspielen schneiden. Ich war 1984/85 mit einer Band in einem kleinen Studio und wunderte mich damals, warum da ein Sony SL-F1 Beta Videorekorder neben der Console stand. Den PCM-F1 daneben kannte ich damals noch nicht. Wir haben damals die Masterbänder für eine LP Produktion durch analoges (Video)Überspielen zwischen zwei SL-F1 zusammengestellt.

Für dieses 'Pseudo Video Format' gabs einen EIA-J Standard, 1979 für NTSC, 1981 auch für PAL, die Bänder waren also austauschbar und nicht an einen bestimmten Prozessor gebunden.

Mein SL-HF950 SuperBeta Rekorder hier hat übrigens noch einen 'PCM' Switch vorne - der schaltet die DropOut Kompensation aus, die beim PCM-Audio Betrieb eher stört

> Drittens: Warum 48KHz und nicht 46, 50 oder 49,02235?

Das ist eine gezielte Festlegung. Die CD war grade im Kommen, und professionelle Audioproduktion fand zunehmend digital statt. Die AES hat Anfang der 80er eine Kommission gebildet, um unter anderem Standard Abtastraten für verschiedene Bereiche festzulegen. Dazu gehörte nicht nur PAL und NTSC, sondern auch die 24fps beim Cinefilm.

# Elektronik - FAQ

Eine Gemeinschaftsproduktion der Gruppe ELEKTRONIK im MausNet

Digitales Audio mit diesen Systemen zu synchronisieren erforderte zumindest damals ein gemeinsames Zeitraster um Konvertierungen zu vermeiden. Hochwertige Abtastratenkonverter, zumal in Echtzeit, gabs noch nicht.

Teile 48000 durch 24, 25, 30 und es kommen immer ganzzahlige Teiler heraus (2000/1920/1600). Für Farb NTSC mit 59,94 war das mit 8008/5 samples/frame der beste Kompromiss. Die 44.1 gabs aus o.a. Gründen bei PCM-Video und im Konsumerbereich und Japan schon, mußte also beibehalten werden. Die 32 ist klar aus den 48 abgeleitet und wurde für den Radiobereich als Option erklärt, weil man da mit Bandbreiten von 15Khz auskam. Die 48KHz erlaubte im professionellen Bereich, die Antialiasing Filter etwas höher anzusetzen um die 20KHz Bandbreite einfacher erreichen zu können.

48 und 32 KHz waren also gezielte Festlegungen für die Audiopostproduktion im Bereich Fernsehen/Film. Reine Audioproduktionen für CD wurden mit 44.1 KHz auf PCM Systemen aufgenommen. DAT hat die dann später alle recht kunstvoll integriert.

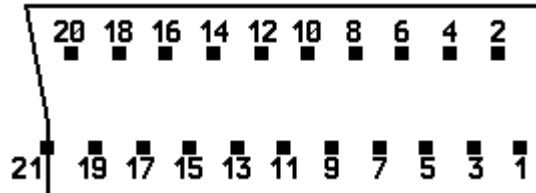
Ciao - Carsten Kurz

# Elektronik - FAQ

Eine Gemeinschaftsproduktion der Gruppe ELEKTRONIK im MausNet

## Belegung des Scart-Steckers

Die SCART-Belegung



Pin	Funktion
1	Audio-Ausgang B (rechts)
2	Audio-Eingang B (rechts)
3	Audio-Ausgang A (links oder Mono)
4	Masse (zum Ton)
5	Masse (zu Blau)
6	Audio-Eingang B (links oder Mono)
7	Blau-Eingang (RGB Analog 0.7 Vss)
8	Schaltspannung für Videoquelle (0V: intern, 12 V: extern)
9	Masse (zu Grün)
10	Data 2 (Verbindung zwischen TV & VCR für Senderabgleich, etc.)
11	Grün-Eingang (RGB Analog 0.7 Vss)
12	Data 1 (Verbindung zwischen TV & VCR für Senderabgleich, etc.)
13	Masse (zu Rot)
14	Masse (zu Fernsteuerungen ?)
15	Rot-Eingang (RGB Analog 0.7 Vss)
16	Negative blanking pulse in (Austastsignal)
17	Masse (zum FBAS-/CompositeSync-Signal)
18	Masse (zum Austastsignal)
19	Video-Ausgang (FBAS 1 Vss)
20	Video-Eingang (FBAS 1 Vss, bei RGB-Betrieb nur Composite Sync)
21	Masse (Abschirmung, Blechkranz)

Bei Geräten mit S-Video Eingang (S-VHS, HI8) ist die Scartbuchse oft auf S-Video umschaltbar, in diesem Fall werden einige der Signale (13-Chrom GND, 15-Chroma Signal in/out, 17-Luminanz GND, 19-Y/C Luminanz out, 20-Y/C Luminanz in) anders belegt. Die RGB-Signale sind bei nahezu allen üblichen Rekordern nicht belegt, es sind zu 99% nur in Fernsehern / Monitoren vorhandene Eingänge. Auch wenn diese Belegung in der Rekorderanleitung steht, kann man meist nicht davon ausgehen, daß dieser Videorekorder RGB-Signale rein- oder rausgibt.

# Elektronik - FAQ

Eine Gemeinschaftsproduktion der Gruppe ELEKTRONIK im MausNet

Die Pins 10, 12 und 14 werden bei manchen Herstellern (z.B. Grundig) für Datenübertragung genutzt. Wenn man ein voll beschaltetes Scartkabel anschließt und eine unglückliche Gerätekombination erwischt, ist der ganze Fernseher blockiert.

In diesen Fällen müssen die obengenannten Leitungen unterbrochen werden.

Für Europa wurde 1982 in Frankreich der "Scart" oder "Euro-AV" Standard vorgestellt.

Der Taufpate war das "Syndicat (S) des construteurs (c) d'appareils (a) radio (r) recepteurs et televiseurs (t)"

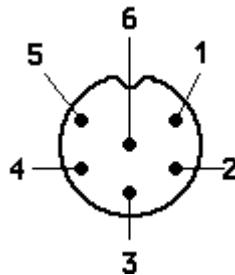
Begriffe wie "MegaLogic", "EasyLink", "SmartLink" oder "NexT-View-Link" benutzen den Pin 10 um die Daten zwischen dem TV und dem VCR auszutauschen (bspw. für die Senderabstimmung).

# Elektronik - FAQ

Eine Gemeinschaftsproduktion der Gruppe ELEKTRONIK im MausNet

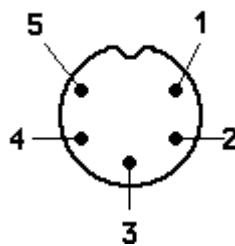
## Belegung der AV-Stecker

### Belegung des 6poligen DIN-AV-Steckers



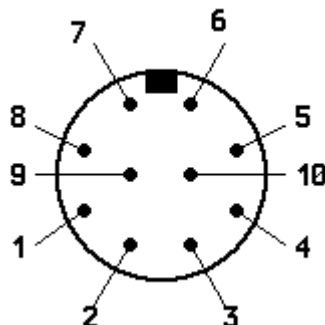
1 – Schaltspannung, 2 – Video, 3 – Masse, 4 - Audio links, 5 - nicht belegt, 6 - Audio rechts

### Belegung des 5poligen FBAS-Steckers



1 - nicht belegt, 2 - FBAS (Video), 3 – Masse, 4 & 5 - nicht belegt

### Belegung der 10poligen Camera-Buchse (Panasonic)



1 - Video in/out, 2 & 4 & 8 & 9 – GND, 3 - Batt/T.R., 5 - Audio out, 6 - Start/Stop, 7 - Audio in, 10 - 12VDC

# Elektronik - FAQ

Eine Gemeinschaftsproduktion der Gruppe ELEKTRONIK im MausNet

## Kopierschutzentferner ... gibt's bei:

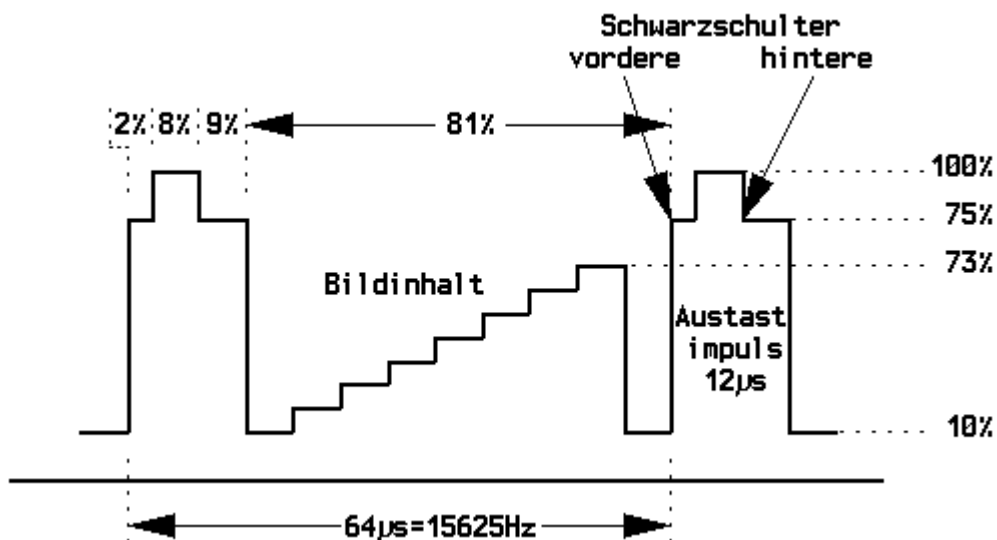
ELV, 26787 Leer  
Tel.: 0491/6008-0 (Zentrale)  
Tel.: 0491/6008-88 (Auftragsannahme)  
Fax.: 0491/7016  
Modem 0491/7091

Der ELV VCP7002 (als Bausatz oder Fertigerät erhältlich) ist eigentlich ein Video-Nachbearbeitungsgerät, das nebenbei auch den Kopierschutz entfernt.

Funk Tonstudioteknik Berlin, Grunewaldstr. 88, Berlin  
Tel.: 030/7846982  
Fax.: 030/7847637

Elektroniklabor Axel Hucht, Akazienstr. 9, Berlin  
Tel.: 030/845372  
Fax.: 030/845372

Elro electronic, Triftstraße 56, 13353 Berlin  
Tel.: 030/4541565  
Fax.: 030/4541607  
Typ: VL (Videolimiter) 101 - 104 u. (neu) 200  
Der VL-102 kostet ca. DM 200,-- und soll sehr gut funktionieren.



# Elektronik - FAQ

Eine Gemeinschaftsproduktion der Gruppe ELEKTRONIK im MausNet

## CCD-Kameras

Günstige Videokameras auf CCD-Basis (keine CamCorder) gibt's bei:

DEM - Deward Elektronische Medien (CCD-Kameras)

Büro Hamburg

Alte Volksparkstr. 10

22525 Hamburg

Telefon/Fax 040/54 45 63

S/W Kamera im IP65-Gehäuse, 60 Grad Objektiv, 75\*80\*65 mm

165,- DM

S/W Kameramodul 38\*38 mm mit C/CS-Mount (!!)

130,- DM

Diverse Objektive für nicht-C/CS Mount Kameras

39,- DM

5" S/W Monitor im Gehäuse, inkl. Netzteil

120,- DM

Farbkameraplatine seit Anfang März 1996

345,- DM

Alles Nettopreise!

# Elektronik - FAQ

Eine Gemeinschaftsproduktion der Gruppe ELEKTRONIK im MausNet

## Flicken von unersetzlichen Video- bändern

Die Kassette mit dem beschädigten Band wird geöffnet und die beiden Spulen mit dem jeweiligen Bandwickel entnommen. Eine Leerkassette (oder, wenn nicht erhältlich, eine Kassette mit einem Billigband) öffnen und das Band am Ansatz des klaren Vor- und Nachspans abschneiden. Es werden nur die Spulen mit dem Stück Vor- beziehungsweise Nachspan benötigt. Jeweils das gerissene Band mit dem Vor- oder Nachspan mittels dünnem Tesafilm verkleben. Genau so mit der anderen Bandhälfte verfahren. Die Spulen wieder in die Kassetten einbauen. Bei geöffnetem Bandschutzdeckel nun von Hand soweit vorspulen, dass die Klebestelle verschwunden ist und den Videokopf nicht mehr berühren kann.

Nun kann man den gerissenen Film entweder in zwei Teilen abspielen, oder, wenn die Überspielerluste in Kauf genommen werden können, auf ein neues und nunmehr wieder ungeteiltes Band kopieren. So entstehen keine großen Verluste an Bandmaterial und an der Nahtstelle kann man durch entsprechende Szenenwahl den Übergang oft ganz unauffällig machen.

Fazit: Film gerettet und Kopftrommel nicht gefährdet.

Noch etwas zum Öffnen der Kassetten:

Nach entfernen der 5 Schraubchen die Kassette so auf den Tisch legen, so daß das Sichtfenster oben liegt. Andernfalls können die Spulen durch die Federn herausgedrückt werden und dabei die Bandführungen auch mit herausfallen. Also Sichtfenster obenliegend das Oberteil vorsichtig unter leichtem Klopfen (um die Führungsrollen unten zu halten) senkrecht abheben. Nun genau die Bandführung ansehen!! Wer hier voreilig die Spulen herausnimmt, weiß hinterher nicht mehr, wie das Band denn lief.



# Elektronik - FAQ

Eine Gemeinschaftsproduktion der Gruppe ELEKTRONIK im MausNet

## Fernbedienungen

Was sind das für Kontakte?

Das Tastaturfeld besteht wohl immer aus (nicht leitfähigem) Silikon-gummi, aus dem die Tasten ausgeformt sind. Dieses Gummi bewirkt auch gleichzeitig ein Zurückfedern der Tasten.

Auf die Unterseite der einzelnen Tastenerhebungen ist dann eine leitfähige Beschichtung aufgebracht. Hier scheint es drei Sorten zu geben:

- leitfähiges Gummi
- aufgedruckter Kohlenstoff (Vorsicht: sehr empfindlich)
- Metallbeschichtung (selten, z.B. Phillips).

Das Gummi drückt dann auf ineinander verschachtelte Kontaktzungen auf der Platine, die meist einfach aus der normalen Kupferbeschichtung für die Leiterbahnen herausgeätzt sind und eventuell noch vergoldet wurden.

Das Problem scheint jetzt zu sein, dass einmal die Kontakte verdrecken und andererseits die Leitfähige Beschichtung verschleisst.

Das Reinigen

Die meisten Leute empfehlen mir, die Tasten mit einem Lösungsmittel zu reinigen. Jeder hatte da sein eigenes Rezept. Folgende scheinen zu funktionieren:

- Isopropanol
- Spiritus
- Benzin
- Alkohol (nein, nicht den guten Cognac sondern reinen)
- Mischung aus 50% destilliertes Wasser und 50% Isopropylalkohol

Zur Reinigung nimmt man am besten ein Wattestäbchen (ihr wisst schon, für die Ohren und so...), tränkt es mit der Flüssigkeit und reinigt vorsichtig die Gummikontakte und die Metallzungen auf der Platine.

# Elektronik - FAQ

Eine Gemeinschaftsproduktion der Gruppe ELEKTRONIK im MausNet

Hartnäckige Verschmutzungen reinigen

Besonders bei den metallbeschichteten Kontakten empfiehlt es sich wohl die Kontakte mit einem Glasfaserpinsel (gibt's als Rostradierer für's Auto in jedem Baumarkt) gaaanz vorsichtig mit wenig Druck "freizukratzen" und dann trocken die Staubkörnchen wegzupusten. Dies kann entweder ausserordentlich effektiv sein oder Zerstörung führen. Dann hilft nur noch Punkt 4.

Wenn gar nichts mehr geht - neue Beschichtung aufbringen

Wenn die oben genannten Reinigungsmethoden nicht zum Erfolg führen, kann man auch zur Radikallösung greifen und die Kontakte neu beschichten (aber bitte erst die anderen Lösungen ausprobieren, denn dann ist alles zu spät).

Dazu kann man entweder kleine Fetzen Alufolie mit Sekundenkleber aufs Leitgummi kleben oder man besorgt sich sogenanntes Leitsilber. Das ist so eine Art leitfähige Farbe zum Ausbessern von Leiterbahnrisen. Man bekommt es im Elektronikhandel (z.B. bei Völkner Best.Nr.030-596-780). Es ist allerdings nicht ganz billig (3 ml so um die 8 Mark). Dieses Zeug tupft man dann auf die Kontaktflächen des Gummis. NICHT auf die Platine auftragen ! Die ist fast immer in Ordnung und ihr würdet mit dem Leitsilber nur einen Kurzschluss bauen. Diese Art von Reparaturen stehen allerdings in dem Ruf, nicht sehr langlebig zu sein.

Neue Kontaktfolie oder Ersatzfernbedienung

Für manche Fernbedienungen (SONY z.B.) gibt es die Gummi-Kontaktmatte als Ersatzteil zu bestellen. Auch gibt es Hersteller, die zu Preisen um 100.. 150,-- DM Ersatztypen für die meisten Fernbedienungen liefern (KÖNIG z.B., im Elektronikfachhandel fragen).

Vorprogrammierte und programmierbare Fernbedienungen

Wenn das alles nicht geholfen hat, kauft euch eine programmierbare oder (falls die Fernbedienung jetzt gar nichts mehr tut) eine vorprogrammierte Fernbedienung. Die sind zwar nicht ganz billig (je nach Modell ab 50,-- DM bis über 200,-- DM) aber ihr könnt damit eventuell auch noch euer Fernbedienungschaos (TV, VCR, Sat, CD,... ) aufräumen, indem ihr alle Befehle in eine Fernbedienung packt.

Kapitel Fernbedienungen, Seite 2

# Elektronik - FAQ

Eine Gemeinschaftsproduktion der Gruppe ELEKTRONIK im MausNet

## IR-Fernbedienungsstandards

RC5            BiPhasenmoduliert, 14 Bit Wortlänge, Takt 36KHz  
RECS-80      PCM (Pulsecodemoduliert), 12 Bit Wortlänge

## Übliche Sende-ICs für IR-Fernsteuerungen

### Philips/Valvo

- SAA 3004, RECS-80, 7\*64 Befehle, 4-11 V, 20pin, ca. 5.- DM
- SAA 3007, RECS-80, 20\*64 Befehle, 2-6.5 V, 20pin, ca. 5.- DM
- SAA 3006, RC5, 32\*64 Befehle, 2-7 V, 28pin, ca. 6.- DM
- SAA 3010, wie SAA 3006, aber längere Tastenentprellzeit, ca. 6.- DM
- SAA 3027, RC5, 32\*64 Befehle, 4.8-12.6 V, 28pin, ca. ?? DM

Die Formulierung '20\*64 Befehle' (zum Beispiel) bezieht sich auf die Codierung der Befehle für Subsysteme, damit zum Beispiel Lautstärke für Verstärker und Fernseher getrennt regelbar (zum Beispiel Fernseher Subsystem 1, Verstärker Subsystem 2, etc.).

## Übliche Empfangs-ICs für IR-Fernsteuerungen

### Hersteller: Philips/Valvo (Decoder)

- SAA 3009, RC5 UND RECS-80, NMOS, 5V, 20pin, ca. 12.- DM
- SAA 3049, RC5 UND RECS-80, CMOS, 2.5-5.5 V, 20pin, ca. 12.- DM

Passende IR-Empfänger (Vorstufen) sind z.B. IS1U60, SFH505A, SFH506-36.

## Literaturhinweise

Weitergehende Literatur zum Beispiel in den folgenden ELEKTOR Ausgaben: 12/91, 1/92, 12/94, etc. .

# Elektronik - FAQ

Eine Gemeinschaftsproduktion der Gruppe ELEKTRONIK im MausNet

## DCF 77

Es wird die für die BRD gesetzlich geltende Zeit gesendet. Es können zwei Zeiten gesendet werden, je nach aktueller Regelung:

MEZ = UTC + 1h      Mitteleuropäische Zeit

MESZ = UTC + 2h      Mitteleuropäische Sommer-Zeit

Es wird ein Zeitletogramm von 59 Bits ausgesendet welches die Informationen enthält. Die Information steckt in der Absenkung der Amplitude des Trägers. Eine Dauer der Absenkung von 0.1s entspricht einer binären 0, eine Dauer von 0.2s entspricht einer binären 1. Der Beginn jeder Sekunde wird durch den Anfang der Absenkung definiert. Die 59. Sekundenmarke fehlt und dient als Markierung für die nächste Minute. Die nächste Minute beginnt mit dem Anfang des ersten Bits des Telegramms (Bit #0). In dem Telegramm wird jeweils die Nummer der nächsten Minute und alle dazugehörigen Daten codiert.

Bit#   Name   Bedeutung

0	M	Minutenmarke, immer 0
1-14		nicht für die Öffentlichkeit gedacht, PTB-Intern benutzt
15	R	normal 0, 1 falls die Reserve-Antenne des Senders aktiv ist
16	A1	Ankündigungsbit für ein Wechsel von MEZ auf MESZ oder umgekehrt
17	Z1	Zeitzonebit      MEZ: 0      MESZ: 1
18	Z2	Zeitzonebit      MEZ: 1      MESZ: 0
19	A2	Ankündigungsbit für eine Schaltsekunde
20	S	Startbit für Zeitinformation, immer 1
21		Minute, Wertigkeit: 1
22		Minute, Wertigkeit: 2
23		Minute, Wertigkeit: 4
24		Minute, Wertigkeit: 8
25		Minute, Wertigkeit: 10
26		Minute, Wertigkeit: 20
27		Minute, Wertigkeit: 40
28	P1	ergänzt Bits 21-27 auf gerade Parität
29		Stunde, Wertigkeit: 1
30		Stunde, Wertigkeit: 2
31		Stunde, Wertigkeit: 4
32		Stunde, Wertigkeit: 8

# Elektronik - FAQ

Eine Gemeinschaftsproduktion der Gruppe ELEKTRONIK im MausNet

33		Stunde, Wertigkeit: 10
34		Stunde, Wertigkeit: 20
35	P2	ergänzt Bits 29-34 auf gerade Parität
36		Kalendertag, Wertigkeit: 1
37		Kalendertag, Wertigkeit: 2
38		Kalendertag, Wertigkeit: 4
39		Kalendertag, Wertigkeit: 8
40		Kalendertag, Wertigkeit: 10
41		Kalendertag, Wertigkeit: 20
42		Wochentag, Wertigkeit: 1
43		Wochentag, Wertigkeit: 2
44		Wochentag, Wertigkeit: 4 (1-7: Mo-So)
45		Kalendermonat, Wertigkeit: 1
46		Kalendermonat, Wertigkeit: 2
47		Kalendermonat, Wertigkeit: 4
48		Kalendermonat, Wertigkeit: 8
49		Kalendermonat, Wertigkeit: 10
50		Kalenderjahr, Wertigkeit: 1
51		Kalenderjahr, Wertigkeit: 2
52		Kalenderjahr, Wertigkeit: 4
53		Kalenderjahr, Wertigkeit: 8
54		Kalenderjahr, Wertigkeit: 10
55		Kalenderjahr, Wertigkeit: 20

Bit# Name Bedeutung

56		Kalenderjahr, Wertigkeit: 40
57		Kalenderjahr, Wertigkeit: 80
58	P3	ergänzt Bits 36-57 auf gerade Parität
59		--fehlt--

# Elektronik - FAQ

Eine Gemeinschaftsproduktion der Gruppe ELEKTRONIK im MausNet

## DCF77 Decoder für BASIC Stamp I

```
'=====
'   DCF77 Decoder für BASIC Stamp I
'
' Autor   : Stefan Krude
' Version: 1.0
' Datum   : 28.09.1995
'
' Dekodiert das DCF77-Impulstelegramm und gibt die Zeit über
' eine serielle Schnittstelle aus.
' Bei jeder vollen Minute wird ausgegeben:
' <CR>tt.mm.jj hh:mm:00<CR><LF>tt.mm.jj hh:mm:00
' sonst bei jeder Sekunde <BS><BS>ss
' Bei Paritätsfehlern werden die Minuten, die Stunden bzw. das Jahr
' als ?? ausgegeben.
'=====
```

```
symbol DCFin   = 1??      ' Bit 1 ist der Eingang
symbol Polarity = 0??      ' Impulse sind low

symbol DigOut   = 7        ' Bit 7 ist der serielle Ausgang
symbol Baudrate = N2400    ' 2400 Baud, ohne V28-Treiber

symbol PulsDauer = w1      ' Pulsdauer in 10ms
symbol Parity    = b4      ' Anzahl Einsen (muß gerade sein)

symbol Sekunde   = b5
symbol Minute    = b6
symbol Stunde    = b7
symbol Tag       = b8
symbol Wochentag = b9
symbol Monat     = b10
symbol Jahr      = b11
```

```
'-----
' jetzt geht's los
'-----
input DCFin
Sekunde = 0
```

# Elektronik - FAQ

Eine Gemeinschaftsproduktion der Gruppe ELEKTRONIK im MausNet

' \*\*\* Sekunden-Schleife

loop:

pause 300 ' weil puls in nur bis ca. 650ms messen kann

puls in DCFin,Polarity,PulsDauer ' in 10ms

if PulsDauer > 18000 then eins

if PulsDauer > 8000 then null

' kein Impuls innerhalb von

(Schleifenlaufzeit+300ms+650ms), also:

' \*\*\* Minutenanfang \*\*\*

gosub SekAusBS

' den fehlenden 60. Impuls nachbilden

pause 1000

' jetzt fängt die Minute an

if Sekunde <> 59 then Fehler ' zuwenig Impulse

Sekunde = 0

serout DigOut,Baudrate,(13)

gosub ZeitAus

serout DigOut,Baudrate,(13,10)

gosub ZeitAus

goto keinFehler

Fehler:

Sekunde = 0

' ohne Zeitausgabe weiter

keinFehler:

pause 300

goto keinZiffernende

' \*\*\* Null-Marke \*\*\*

null:

Bit7 = 0

goto BitBearbeiten

' \*\*\* Eins-Marke \*\*\*

eins:

Bit7 = 1

Parity = Parity + 1

' goto BitBearbeiten

# Elektronik - FAQ

Eine Gemeinschaftsproduktion der Gruppe ELEKTRONIK im MausNet

BitBearbeiten:

if Sekunde <> 20 and Sekunde <> 28 and Sekunde <> 35 and  
Sekunde <> 58

then keinParity

Parity = Parity & 1 ' gerade Parität?

if Parity = 0 then ParityOk

Jahr = \$FF ' sonst die letzten beiden empfangenen  
' Ziffern auf ?? setzen

ParityOk:

Parity = 0 ' Eins-Zähler wieder löschen

keinParity:

' \*\*\* Ziffernende feststellen \*\*\*

b1 = 255

lookdown Sekunde,(27,34,41,44,49,57),b1 ' Ziffernende?

if b1 = 255 then keinZiffernende

lookup b1,(1,2,2,5,3,0),b2 ' wie oft schieben?

if b2 = 0 then keinShift

for b3 = 1 to b2 ' fehlende Bits mit 0 füllen

B0 = B0 / 2

next

keinShift:

' \*\*\* die empfangenen Ziffern weiterschieben

Minute = Stunde

Stunde = Tag

Tag = Wochentag

Wochentag = Monat

Monat = Jahr

Jahr = b0

keinZiffernende:

B0 = B0 / 2 ' empfangene Bits schieben

gosub SekAusBS

Sekunde = Sekunde + 1

goto Loop

'-----

' Unterprogramm: Zeit ausgeben

'

' verwendete Register: b1, b2, b3

'-----



# Elektronik - FAQ

Eine Gemeinschaftsproduktion der Gruppe ELEKTRONIK im MausNet

ZeitAus:

```
b1 = Tag
b3 = "."
gosub DigitOut
b1 = Monat
gosub DigitOut
b1 = Jahr
b3 = " "
gosub DigitOut
b1 = Stunde
b3 = ":"
gosub DigitOut
b1 = Minute
gosub DigitOut
```

SekAus:

```
if Sekunde >= 10 then SekAus1
serout DigOut,Baudrate,("0")
```

SekAus1:

```
serout DigOut,Baudrate,(#Sekunde)
return
```

SekAusBS:

```
serout DigOut,Baudrate,(8,8)
goto SekAus
```

```
'-----
' Unterprogramm: B1 als BCD-Wert ausgeben,
'               danach B3 als Trennzeichen
'
```

```
' verwendete Register: b1, b2
'-----
```

DigitOut:

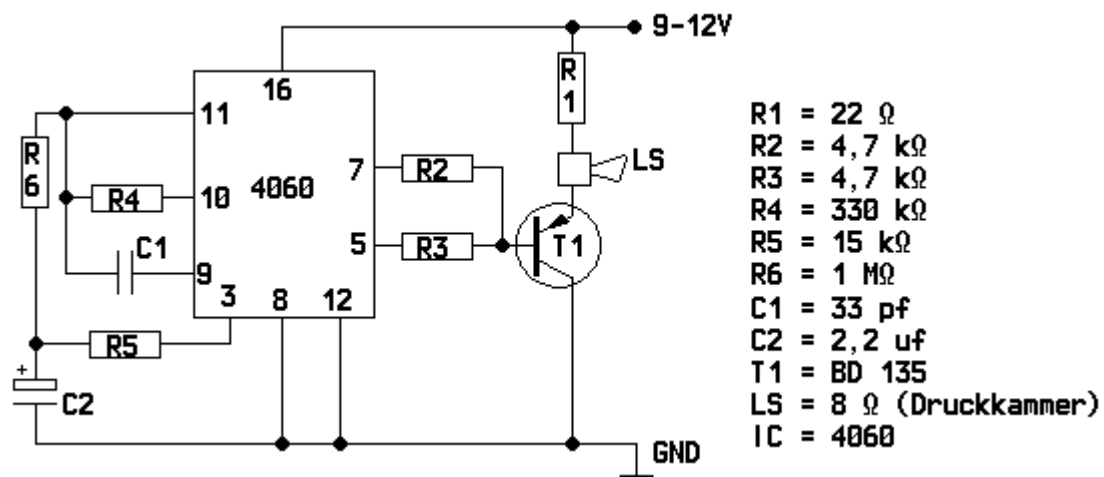
```
B2 = B1 / 16 + "0"
serout DigOut,Baudrate,(B2)
B2 = B1 & $F + "0"
serout DigOut,Baudrate,(B2,B3)
return
```

```
'=====
```

# Elektronik - FAQ

Eine Gemeinschaftsproduktion der Gruppe ELEKTRONIK im MausNet

## Laute Alarmsirene



Damit sind laut ELO bei 130mA Stromaufnahme ca. 110 dB (A) in 1m Entfernung drin. Noch zu steigern ist das, wenn man den BD135 durch einen BD 137, den 4,7k an Pin 5 durch 100nF und den Lautsprecher durch eine Parallelschaltung von Piezolautsprecher und Drossel ersetzt. Das soll 118 dB (A) bringen. Die Drossel hat die Bezeichnung CSL 1213-103 J und ist von Componex Düsseldorf zu beziehen. Die Stromaufnahme sinkt sogar noch auf ca. 30mA mit Piezo.

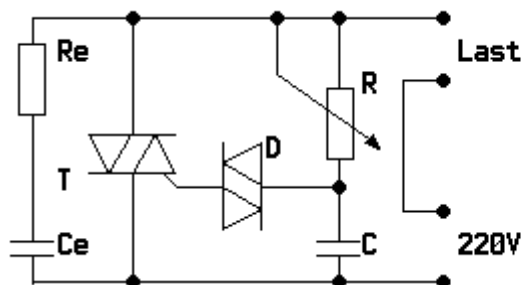
# Elektronik - FAQ

Eine Gemeinschaftsproduktion der Gruppe ELEKTRONIK im MausNet

## Dimmer

**Achtung:** Da diese Schaltungen mit Netzspannung arbeiten, müssen entsprechende Vorsichtsmaßnahmen ergriffen und die einschlägigen VDE-Vorschriften beachtet werden.

### Einfacher Dimmer für Ohm'sche Lasten



T = Triac (236M..)  
D = Diac (33V)  
R = Potentiometer 470 k $\Omega$   
C = Kondensator 0,1 $\mu$ F/250V  
Re = Entstörwiderstand  
100  $\Omega$  0,5W  
Ce = Entstörkondensator  
0,1 $\mu$ F/400V

T: Triac (236M...)  
D: Diac (33V)  
R: Potentiometer 470k  
C: Kondensator 0.1 $\mu$ F / 250V  
Re: Entstörwiderstand 100 Ohm 0.5W  
Ce: Entstörkondensator 0.1 $\mu$ F 400V

### Verringerung der Hysterese

Durch ein doppeltes RC-Glied am Gate des Triacs läßt sich die Hysterese (also das verzögerte Einschalten der Lampe beim Hochdrehen des Dimmers aus der Nullstellung) stark verringern. Mit speziellen Ansteuer-ICs (zum Beispiel Telefunken U208B) läßt sich eine noch wirksamere Unterdrückung des Effekts erreichen.

# Elektronik - FAQ

Eine Gemeinschaftsproduktion der Gruppe ELEKTRONIK im MausNet

## Dimmen von Leuchtstoffröhren

Dafür gibt es drei Verfahren:

1. Übergezogener Drahtnetzschlauch: Dann kann jeder Dimmer für induktive Lasten ohne zusätzliche Kunstschaltungen verwendet werden.
2. HF-Vorschaltgerät: Wenn man die Leuchtstoffröhre statt mit Netzfrequenz mit einem 10kHz-Rechtecksignal betreibt, lassen sie sich über das Tastverhältnis dimmen.
3. Permanente Heizung: Wenn man die Leuchtstoffröhre nicht nur zum Starten, sondern permanent auf beiden Glühwendeln mit je ca. 6,3V (am sichersten aus zwei getrennten Heiztafos) heizt, läßt sie sich mit einem herkömmlichen Dimmer für induktive Lasten dimmen. Man kann zur Schonung der Heizwendeln mit zunehmender Lichtleistung die Heizspannung zurücknehmen.

P - Dimmer - Drossel - einer der Pole der Leuchtstoffröhre eine Seite - +  
|  
N----- einer der Pole der Leuchtstoffröhre andere Seite - +

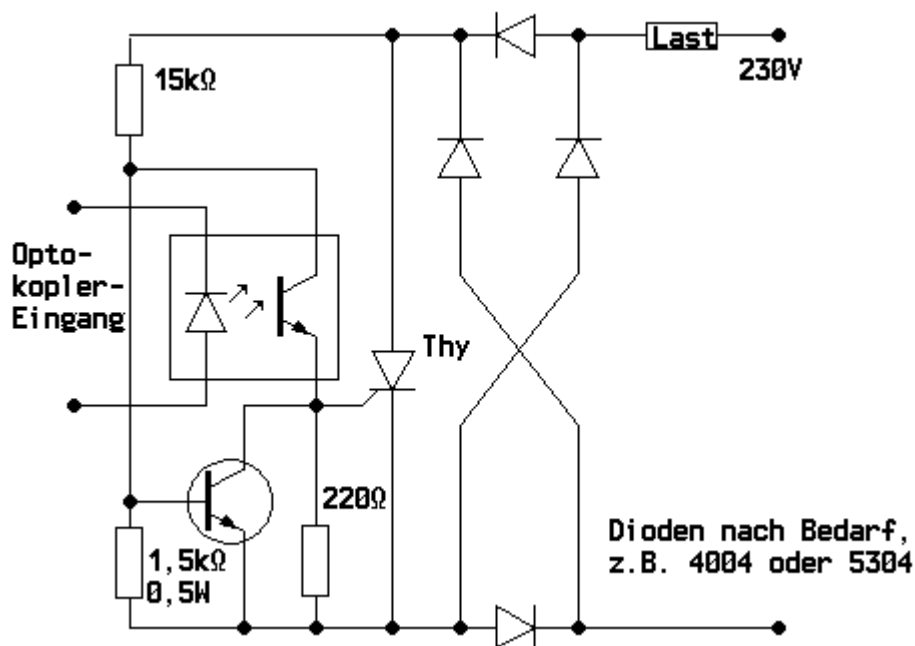
# Elektronik - FAQ

Eine Gemeinschaftsproduktion der Gruppe ELEKTRONIK im MausNet

## Phasenanschnittsteuerung mit dem Microcomputer

Dafür gibts drei Möglichkeiten:

- Phasenanschnittsteuerung mit Gleichspannungssteuerung, zum Beispiel mit SIEMENS TCA785, sowas wurde mehrfach in der ELEKTOR unter dem Kapitel Diasteuerung (mit C64) abgehandelt, und funktioniert auch ganz gut. Man benötigt einen externen D/A-Wandler (notfalls tut's auch ein R2R Netzwerk am uC). Der TCA785 steuert dann den TRIAC an.
- Die digitale Lösung: Über Optokoppler kriegt der uC Nulldurchgangsimpulse auf einen Port, Zähler, oder IRQ Pin. Das startet einen Zähler, über den der uC direkt den Triac zündet. Etwas Timing-kritischer.
- Der uC lädt einen (oder mehrere) externe Zähler, die den Phasenanschnitt kontrollieren - das Timingproblem wird etwas entspannter.

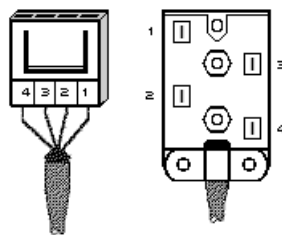


# Elektronik - FAQ

Eine Gemeinschaftsproduktion der Gruppe ELEKTRONIK im MausNet

## ADO, VDO und TAE Dose am Telefonanschluß

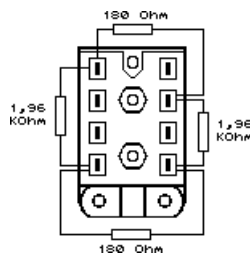
Die ADO/VDO (ADO - Anschlußdose, VDO - Verbinderdose) Technik, ist zwar mittlerweile veraltet aber funktioniert auch heute noch problemlos und wird generell gegen TAE Anschlußdosen und Stecker ausgetauscht.



Die Anschlußbelegung für den Anschluß eines Telefonapparates

- 1 Weiß (La)
- 2 Braun (Lb)
- 3 Grün (W)
- 4 Gelb (E)

Der Teststecker für Dateneneinrichtungen von innen



# Elektronik - FAQ

Eine Gemeinschaftsproduktion der Gruppe ELEKTRONIK im MausNet

## Die TAE Dose der Telekom

TAE-(Telekommunikationsanschlusseinheit)-Dosen gibt es in verschiedenen Ausführungen. Ihre Funktionen werden durch die Buchstaben -N- oder -F- unterschieden.

-N- steht in diesem Fall für NICHTFERNSPRECHEN und -F- für FERNSPRECHEN.

-F- Kodiert werden alle TELEFONE der neuen Anschluss technik  
-N- Kodiert werden alle TELEFAXE  
ANRUFBEANTWORTER  
MODEMS der neuen Anschluss technik

Kodiert heisst: -F- Geräte lassen sich nur in -F- Dosen stecken, und -N- Geräte nur in -N- Dosen.

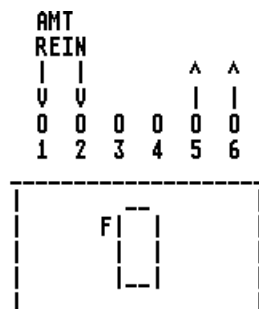
Früher gab es auch noch die -D- kodierte Dose. Diese ist aber schon seit langem wieder weg vom Fenster, sie wurde durch die -N- Dose ersetzt. Auch ISDN-Telefone werden mit TAE-Dosen betrieben, aber das sind Sonderformen mit mehreren Steckkontakten. Eine kurze Begriffserklärung zum Thema ISDN, gibt es am Ende des Kapitels.

Um der schrecklichen Kodierung ein Schnippchen zu schlagen, sollte man gleich ein scharfes Messer auspacken und alle TAE-Stecker deco-dieren. Dazu wird die nach aussen weit abstehenden Führungsnasen (eine rechts und eine links) entfernt.

Damit kann man jetzt alle Dienste in allen Dosenarten betreiben.

Die einfachste aller TAE Dosen:

### TAE F-Kodiert



Das 0 stellt den Schraub-anschluss dar !!!

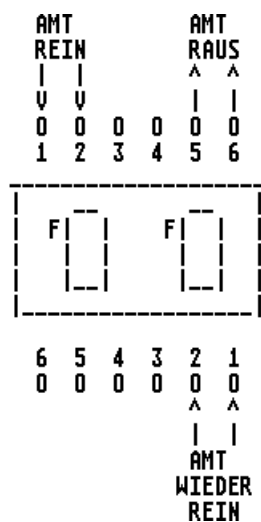
|  
V Eingang der Amtsleitung  
^  
| Weiterführung der Amtsleitung

# Elektronik - FAQ

Eine Gemeinschaftsproduktion der Gruppe ELEKTRONIK im MausNet

Die Amtsleitung wird an Punkt 1 und 2 angeklemmt. Es kann nur ein Telefon, oder nur ein Fax, oder nur ein Modem, oder nur ein Anrufbeantworter gesteckt werden. Wird das Telefon rausgezogen, wird die Amtsleitung auf Punkt 5 und 6 weitergeschaltet. Hat man nun weitere Telefondosen hintereinander geschaltet, wird immer wenn ein Telefon gesteckt wird, die nächste Dose totgelegt. Um dieses zu umgehen, einfach die Drähte die auf 5 und 6 liegen, auf 1 und 2 zur Amtsleitung dazuklemmen. Hat man noch eine Klingel, dann kann man die auf 2 und 3 anschliessen. Für Freaks die an einer Nebenstellenanlage dranhängen, ist noch Punkt 4 interessant. Da kommt der Erddraht dran, damit man ein Amt bekommt, oder aber Gespräche weitervermitteln kann.

## TAE FF-Kodiert



Das 0 stellt den Schraubanschluss dar !!!

Das obere Anschlussfeld ist für den linken Steckschlitz, das untere Anschlussfeld ist für den rechten Steckschlitz

Anschlussmöglichkeiten für maximal:

- zwei Amtsleitung / zwei Telefone
- eine Amtsleitung / ein Fax / ein Telefon
- eine Amtsleitung / ein Anrufbeantworter / ein Telefon
- eine Amtsleitung / ein Modem / ein Telefon

Anstatt eines Telefons, kann natürlich auch jede andere Kombination von zwei Geräten gewählt werden.

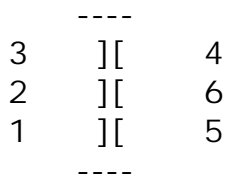


# Elektronik - FAQ

Eine Gemeinschaftsproduktion der Gruppe ELEKTRONIK im MausNet

Anschluss MODEM / TELEFON:

Dazu müssen wir uns erst einmal den Stecker näher betrachten:  
Die Steckeransicht wird hier so dargestellt, als wenn man von hinten auf das Gehäuse schaut. Das Steckelement ist also vorne.



Um nun ein Modem anzuschliessen, dass hier in Deutschland bei jeder FTZ-Prüfung durchfällt, aber sonst überall in der Welt eingesetzt werden darf, ist es erforderlich die beiden Modemdrähte (zu 95% immer grün und rot) an dem TAE-Stecker auf Punkt 1 und 2 anzulöten. Damit funktioniert das Modem auf dem linken Steckschlitz. Aber das Telefon soll ja auch noch angeklemmt werden. Um das zu realisieren, muss im TAE-Stecker des Modems zusätzlich noch eine Brücke von 1 nach 5 und 2 nach 6 gelötet werden. Dadurch wird die Amtsleitung beim stecken des Modems weiter durchgeschaltet.

An der TAE-Dose wird nun oben am Punkt 5 und 6 mit Drahtbrücken eine Verbindung auf die untere Seite der Dose auf Punkt 1 und 2 angeklemmt. Dadurch wird der rechte Steckschlitz der TAE-Dose mit der Amtsleitung verbunden und dort wir das Telefon reingesteckt (Telefone mit TAE-Stecker funktionieren sofort). Hat man noch Telefone mit VDO-Stecker (Flachstecker) oder mit ADO-Stecker (weisser Klumpen), muß man sich einen TAE-Stecker löten. Dazu werden die Drähte folgendermassen beschaltet:

- 1 weiss
- 2 braun
- 3 grün (nicht zwingend erforderlich)
- 4 gelb (nicht zwingend erforderlich)

Bei amerikanischen und japanischen Telefonen gilt:

- 1 rot
- 2 grün

# Elektronik - FAQ

Eine Gemeinschaftsproduktion der Gruppe ELEKTRONIK im MausNet

Anschlusshinweise beim Stecken der Geräte:

Grundsätzlich gilt: Alle Zusatzgeräte (Fax, Anrufbeantworter, Modem) werden VOR das Telefon angeschlossen, ergo ist das Telefon immer das letzte Gerät und braucht daher nicht im Stecker durchgebrückt zu werden (Garantie).

Das Modem wird an der TAE-FF links gesteckt, das Telefon rechts.

## Anschluss FAX / TELEFON

Der Anschluss der Dose erfolgt wie oben, also Amtsleitung bei Punkt 1 & 2 rein, bei 5 & 6 wieder raus, und unten bei 1 & 2 wieder rein. Ein Fax hat immer mindestens 4 Drähte. Zwei Drähte führen in den Fax und zwei wieder zurück in die Dose. Hat der Fax einen alten ADO-8 Stecker, dann umlöten auf einen TAE-Stecker. Die vier oder fünf Kabel kommen auf 1, 2, 5, 6, (4).

Durch probieren muß getestet werden, wie es zusammenpasst. Es gibt kein allgemeingültiges Rezept dafür. Ein eventuell fünfter Draht ist für die Erde bei Nebenstellenanlagen. Eindeutige Zuordnungen der Farben der Drähte kann ich hier nicht machen, ist einfach zu unterschiedlich. Bei Faxgeräten die von Haus aus mit TAE-Steckern ausgeliefert werden, braucht normal nichts geändert zu werden, es funktioniert immer.

Das Faxgerät wird links in die TAE gesteckt und das Telefon rechts.

## Anschluss ANRUFBEANTWORTER / TELEFON

Bei einem Anrufbeantworter mit FTZ-Nummer und TAE-Stecker stimmt die Steckerbelegung immer, einfach links einstecken, fertig.

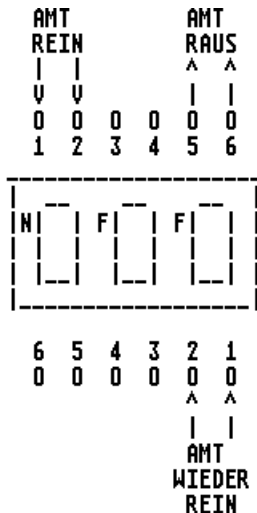
Hat der Anrufbeantworter einen alten ADO-8 Stecker, dann umlöten auf TAE-Stecker. Die vier Kabel (weiss, grün, braun, gelb) kommen auf 1,2,5,6. Durch probieren muss getestet werden, wie es zusammenpasst. Es gibt kein allgemeingültiges Rezept dafür.

Bei einem NON-FTZ-Gerät werden zwei Drähte (zu 95% rot und grün) an den TAE-Stecker Punkt 1 & 2 gelötet und zusätzlich noch mit Brücken von 1 nach 5 und 2 nach 6 verbunden.

# Elektronik - FAQ

Eine Gemeinschaftsproduktion der Gruppe ELEKTRONIK im MausNet

TAE NFF-Kodiert:



Das 0 stellt den Schraubanschluss dar !!!

Das obere Anschlussfeld ist für den linken und mittleren Steckschlitz  
Das untere Anschlussfeld ist für den rechten Steckschlitz

Anschlußmöglichkeiten für maximal:

- zwei Amtsleitung / zwei Telefone / ein Modem
- zwei Amtsleitung / zwei Telefone / ein Anrufbeantworter
- zwei Amtsleitung / zwei Telefone / ein Fax
- eine Amtsleitung / ein Fax / ein Anrufbeantworter / ein Telefon
- eine Amtsleitung / ein Modem / ein Anrufbeantworter / ein Telefon
- eine Amtsleitung / ein Modem / ein Fax / ein Telefon

Anstatt eines Telefons, kann natürlich auch jede andere Kombination von zwei oder sogar drei Geräten gewählt werden.

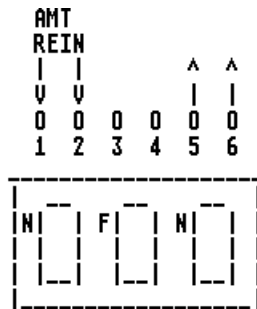
Der Unterschied dieser Dose zur TAE-FF besteht nur darin, das daß linke Anschlussfeld ohne umständliche Brücken einzubauen schon direkt mit dem mittleren Anschlussfeld verbunden ist. Das bedeutet: LINKS und MITTE stellen in sich eine TAE-FF dar. Die RECHTE Seite ist eine normale TAE-F Dose. Durch die Brücke von oben 5 & 6 nach unten 1 & 2 wird aus diesen "zwei" Dosen eine und man kann nun drei Geräte gleichzeitig anschliessen. Die Kabellötereien und Verdrahtungen wurden ja schon ausgiebig erläutert.

Wer nun einen Doppelanschluss hat, kann sich seine zwei Rufnummern nun auf eine Dose schalten und an den linken Anschluss einen Anrufbeantworter, FAX oder Modem anschliessen.

# Elektronik - FAQ

Eine Gemeinschaftsproduktion der Gruppe ELEKTRONIK im MausNet

TAE NFN-Kodiert:



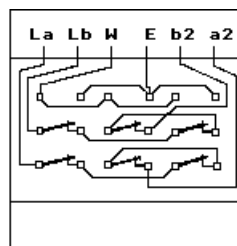
Das 0 stellt den Schraubanschluss dar !!!

Das obere Anschlussfeld ist für den linken, mittleren und rechten Steckschlitz

Anschlussmöglichkeiten für:

- eine Amtsleitung / ein Fax / ein Anrufbeantworter / ein Telefon
- eine Amtsleitung / ein Modem / ein Anrufbeantworter / ein Telefon
- eine Amtsleitung / ein Modem / ein Fax / ein Telefon

Anstatt eines Telefons, kann natürlich auch jede andere Kombination von zwei oder sogar drei Geräten gewählt werden. Diese Dose bietet die Möglichkeit wie die NFF-Dose, kann aber nicht aufgetrennt werden um zum Beispiel zwei Amtsleitungen mit zwei Telefonen anschließen zu können.



Die Priorität ist folgende:

- Linker N Steckplatz
- Rechter N Steckplatz
- Mittlerer F Steckplatz

Übrigens: Hinter der ersten Telekom TAE Dose darf man soviel private TAE-Dosen schalten wie man will, vorausgesetzt man geht an der Telekom TAE Dose am Punkt 5 (a2) und 6 (b2) raus.

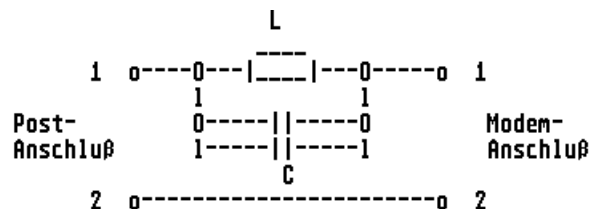
# Elektronik - FAQ

Eine Gemeinschaftsproduktion der Gruppe ELEKTRONIK im MausNet

Achja, der Gebührenimpuls :-)

Der Gebührenimpuls, der von der Amtsseite her ausgeschickt wird hat eine Frequenz von 16 KHz. Damit liegt er ausserhalb der von der Telekom übertragenen Bandbreite (ca. 300-3400 Hz).

Der Materialbedarf hält sich sehr in Grenzen: 1x 10mH Miniatur Festinduktivität, je 1 680pF und 470pF Ceramic Kondensator



Die erste TAE Dose beim Neuanschluß

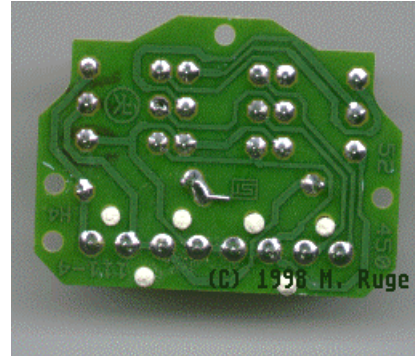
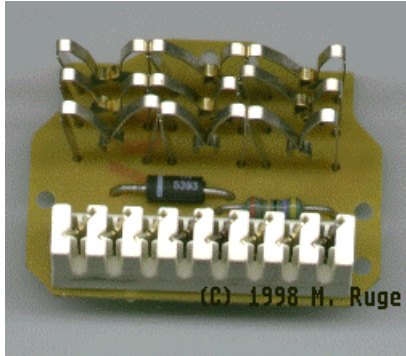
Bekommt man heute einen Neuanschluß von der Deutschen Telekom gelegt, wird entweder eine 1. TAE Dose von der Telekom montiert oder an einer vorhandenen TAE Dose wird ein sogenannter Passiver PrüfAbschluß (kurz PPA) gesetzt.

Der passive Prüfabschluß besteht eigentlich nur aus zwei Bauteilen, nämlich einem Widerstand mit ca. 470 Kiloohm und eine Diode vom Typ 1N5393 welche in Reihe geschaltet sind. Die beiden Bauteile sind zwischen den Anschlüssen La und Lb angeschlossen.

Wenn man die Störungsstelle anruft, kann der beauftragte Techniker von der Ortsvermittlung aus kurzerhand die Polarität wechseln und die Leitung daraufhin in beiden Richtungen durchmessen. Alle nach der 1. TAE Dose angeschlossenen Komponenten sind nämlich nicht mehr im Zuständigkeitsbereich der Deutschen Telekom und daher ist diese auch nicht für Störungen von Fremdgeräten zuständig.

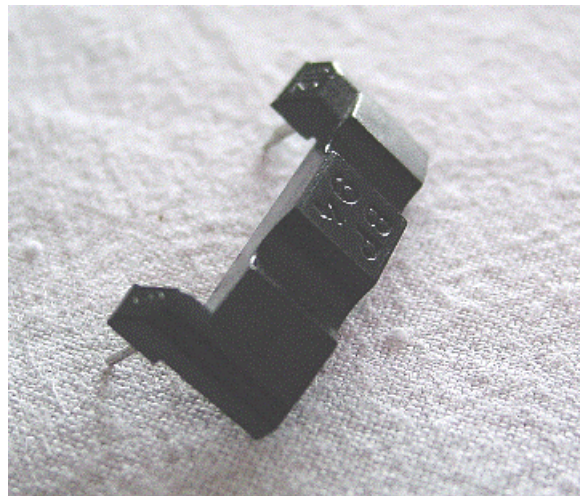
# Elektronik - FAQ

Eine Gemeinschaftsproduktion der Gruppe ELEKTRONIK im MausNet



Das Innenleben einer aktuell ausgelieferten Telekom TAE Dose mit eingebautem passiven Prüfabzschluß.

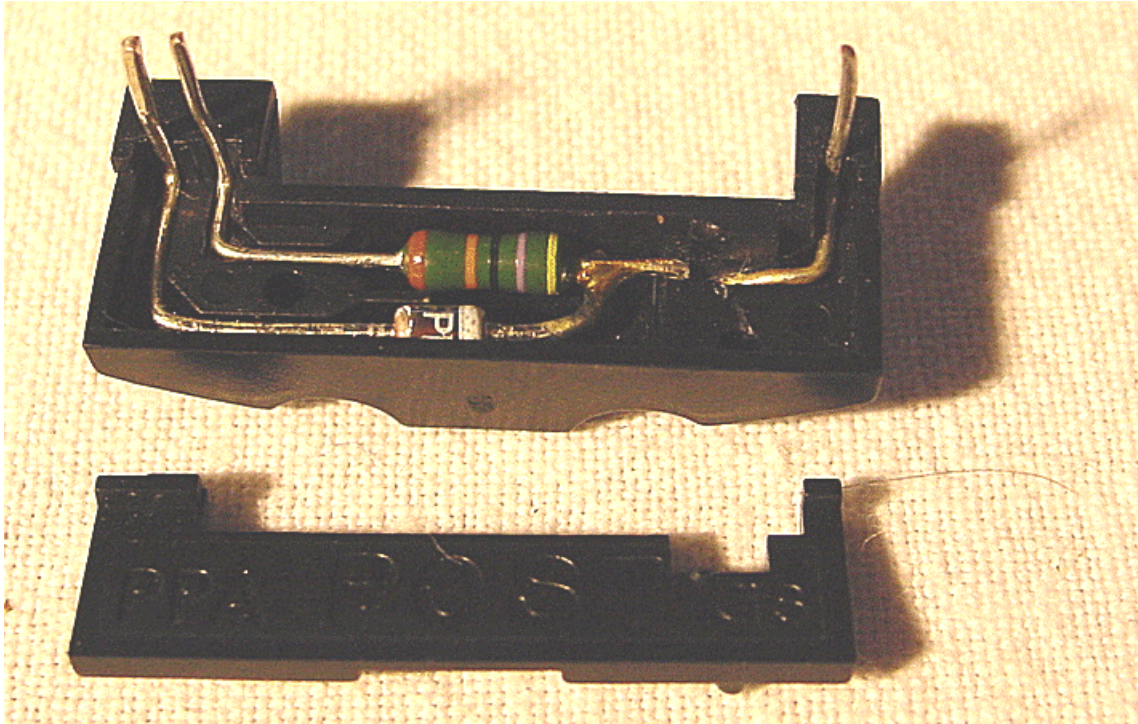
Der passive Prüfabzschluß zum nachrüsten an TAE Dosen ohne die TAE Dose selbst wechseln zu müssen.



# Elektronik - FAQ

Eine Gemeinschaftsproduktion der Gruppe ELEKTRONIK im MausNet

Und das „mistyriöse Innenleben“ des passiven Prüfabschlusses.



Wieviele Bits bekommt man maximal über die Telefonleitung?

Der allergrößte Teil der jeweiligen Telefonnetze in den Industrieländern ist mittlerweile digitalisiert. In Deutschland ist trotz noch reichlich vorhandener analoger Endvermittlungen nahezu das gesamte Fernnetz digital und der Rest wird es auch bald sein. Im digitalen Telefonnetz werden Telefongespräche über einen 64000 bit/s Kanal geführt (richtig, ISDN macht konzeptionell nichts anderes als diesen Kanal bis zum Teilnehmer durchzureichen). Das ist schon mal eine Obergrenze, mehr Informationen werden einfach nicht übertragen.

Ein analoges Sprach-/Modemsignal muß digitalisiert und codiert bzw. das Digitalsignal entsprechend zurückgewandelt werden. Diese Aufgabe übernehmen Codecs (COder-DECoder), z.B. der SICOFI von Siemens. Diese Codecs enthalten einen Bandpass-Filter, der die Bandbreite auf den Bereich von ca. 200..3700Hz begrenzt, also ca. 3,5kHz. Desweiteren ergibt sich durch das Quantisierungsrauschen ein maximales

# Elektronik - FAQ

Eine Gemeinschaftsproduktion der Gruppe ELEKTRONIK im MausNet

Signal/Rausch-Verhältnis (S/N Ratio) von ca. 36..37 dB, je nachdem ob nach mu-Law (Nordamerika) oder A-Law (Europa) codiert wird.

Einer der bekannteren Informationstheoretiker, Claude Shannon, hat im Laufe seiner weitreichenden Arbeiten folgenden mathematischen Zusammenhang zwischen der maximalen 'Datendichte' (in Bit pro Sekunde) und den physikalischen Eigenschaften des Kanals hergestellt.

Der Satz lautet schlicht und einfach  $C = W * \text{Id} (S/N + 1)$

wobei folgende Größen einzusetzen sind:

C Informationskapazität [bit/s]

W Bandbreite [Hz]

S/N Signal/Noise Ratio

Ld "logarithmus dualis", Zweierlogarithmus,  $\text{Id}(x) = \ln(x)/\ln(2)$

Setzt man dort die Werte der oben angesprochenen Codecs ein, dann ergibt sich folgende Gleichung:  $(36 \text{ dB} = 10^{(36/10)} / 1)$

$$C = 3500 * \text{Id} (10^{(36/10)} + 1) \Leftrightarrow C = 41857 \text{ Bit/Sekunde}$$

Damit ist zunächst einmal eine mathematische Obergrenze berechnet, die wir sicherlich nicht überschreiten können. In der Praxis sind jedoch eher kleinere Datenmengen pro Zeiteinheit zu übertragen, weil die gesamten Überlegungen stark idealisierend sind.

Die Gründe sind:

Das S/N Ratio ist nicht über die ganze Bandbreite gleich, die Bandbreite wird auch nicht scharf begrenzt (ideale Bandpässe gibt es leider nicht).

Die Störungen auf der Telefonleitung sind kein weisses Rauschen, was eine Voraussetzung für die Anwendung von Shannons Formel ist, sondern eher ein spektral ungleichmäßig verteiltes Gemisch. Durch die Umsetzung auf eine Zweidrahtleitung entstehen Echos die vom empfangenen Signal wieder abgezogen werden müssen und die selbst ebenfalls Verzerrungen unterliegen. Diese verschlechtern ebenfalls den Rauschabstand. Nicht alle über die Leitung gesendeten Bits sind reine Nutzbits, die auch vom User am empfangenden Ende gespeichert werden können. Ein Teil der Bits dient den Modems einzig dazu, Störungen ohne Fehler zu überstehen. Bei einer V.32bis- Verbindung mit 14400 Bit pro Sekunde gehen tatsächlich 16800 Bits pro Sekunde über die Leitung, 14400 davon sind aber nur Nutzbits.



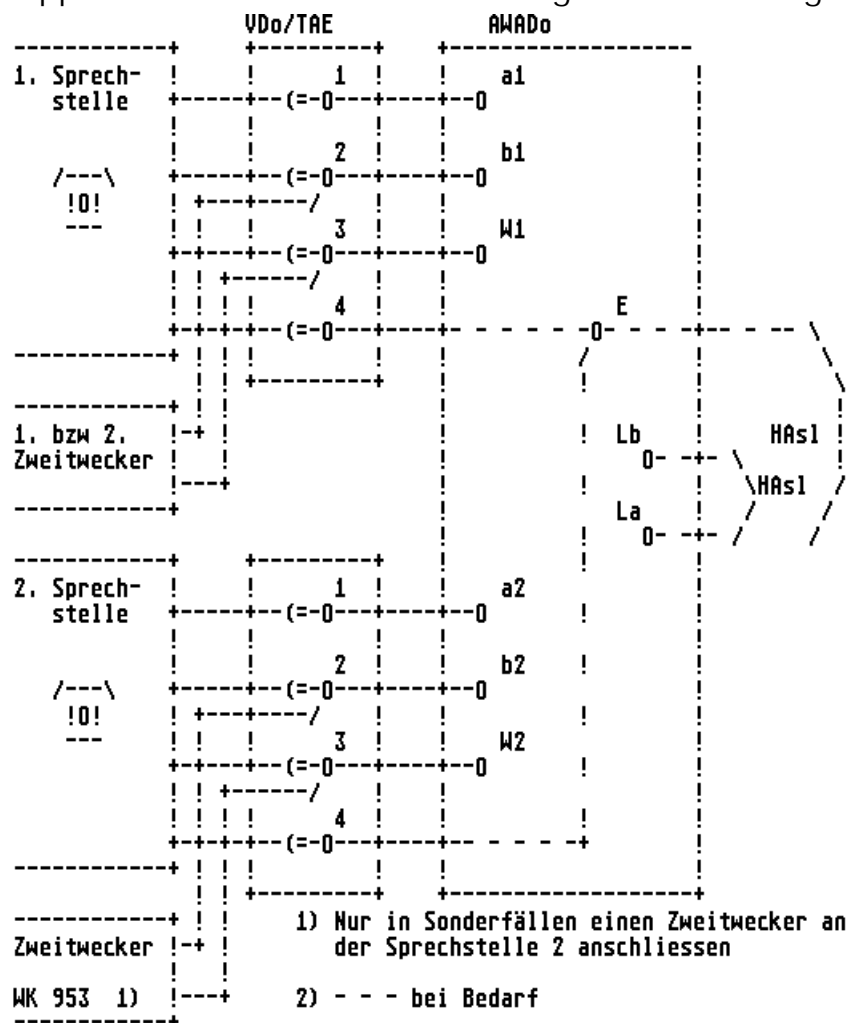
# Elektronik - FAQ

Eine Gemeinschaftsproduktion der Gruppe ELEKTRONIK im MausNet

Die automatische Wechselschalter, AWADO 1,2,(3) und 1/2

Was heisst nun Ausführung 1 oder 2 ?

Unterschieden wird hier nach der Vorberechtigung der Amtsleitung. Beim AWADO 1 sind die Sprechstellen gleichberechtigt. Das heisst, wer zuerst den Hörer abnimmt, hat die Amtsleitung und die Sprechstelle wird abgeschaltet, solange der andere den Hörer in der Hand hat. Beim AWADO 2 ist das erste Telefon das Vorberechtigte. Es kann dem zweiten immer die Amtsleitung wegnehmen, auch wenn man über das Telefon 2 gerade spricht oder am wählen ist. Das wäre es eigentlich zur Erklärung der beiden Versionen. Die AWADOs gibt es mit oder ohne eingebauter TAE-Dose für das erste Telefon. Ausserdem gibt es einen AWADO, der eine Brücke hat bei der man zwischen Version 1 und 2 wählen kann. Die Automatischen Wechselschalter sind für die Anschaltung von 2 Fernsprech-Apparaten an die Anschlussleitung HAS1/NAS1 vorgesehen.



# Elektronik - FAQ

Eine Gemeinschaftsproduktion der Gruppe ELEKTRONIK im MausNet

## Allgemeines

Der Automatische Wechselschalter (AWADO) wird 2-adrig mit der Anschlussleitung verbunden. Die Verdrahtung zu den beiden Sprechstellen ist 3-adrig durchzuführen und der Anschluss der Sprechadern erfolgt an den entsprechenden Schraubklemmen.

## WICHTIGER HINWEIS !

Beim Auflegen der Anschlussleitung an den AWADO ist auf richtige Polung zu achten. Bei einer Falschpolung bleibt nach einer Belegung von Sprechstelle 1 (SpSt 1) die SpSt 2 dauernd abgeschaltet.

## Der Anschluss an Nebenstellenanlagen

Bei Anschluss an Nebenstellenanlagen ist immer die Betriebserde über die Erdschraubklemme an die Sprechstellen zu schalten.

## Nebenstellenanlagen mit MFV (MehrFrequenzVerfahren)

Wird der AWADO an Nebenstellenanlagen mit MF-Wahlverfahren angeschlossen, so sind an den Anschlussklemmen grundsätzlich die Anschlüsse a und W der Sprechstellen zu brücken. Die dritte Ader entfällt also.

## Nebenstellenanlagen mit Sperreinrichtungen und Wahlimpulsüberwachung

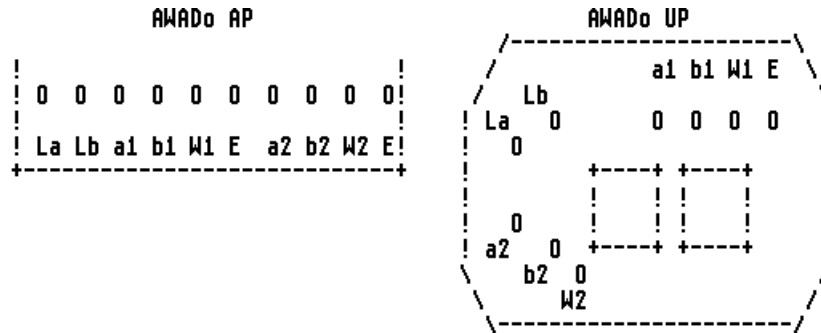
Bei Gesprächsweitergabe innerhalb des AWADO treten Unterbrechungen der Schleife <10 ms auf. Sollte es deshalb in Einzelfällen, an den oben genannten Einrichtungen, bei einer Gesprächsweitergabe im gehenden Amtsverkehr zum Auslösen der Verbindung kommen, so ist gemäss der Schaltvariantentabelle zu verfahren.

Die anstelle der Brücken B1 und B2 einzulötenden Widerstände von 18 Kiloohm bei Tastwahl-Apparaten, beziehungsweise 39 Kiloohm bei Nummernscheiben Apparaten, sollte die Bauform nach DIN 44052 besitzen.

# Elektronik - FAQ

Eine Gemeinschaftsproduktion der Gruppe ELEKTRONIK im MausNet

Die Schaltvarianten bei IWV und DEV



Schaltvarianten	SpSt 1		SpSt2	
	FeAp + TWB	FeAp + NrS	FeAp + TWB	FeAp + NrS
Anschaltung an HAS1 und NSt An1 mit IWV (Auslieferungszustand)	B1 0-----0	B1 0-----0	B2 0-----0	B2 0-----0
Anschaltung an NSt An1 mit Sperreinrichtung und Wahlimpulsüberwachung	B1 0--**--0 * = 18k	B1 0--**--0 * = 39k	B2 0--**--0 * = 18k	B2 0--**--0 * = 39k

Nach der Installation ist eine Funktionsprüfung durchzuführen:

Funktionsprüfung	Funktion	Prüfung
Amtsverkehr kommend	Amtsruf	Ruf an 1. u. 2. SpSt Bei vorhandenen 2. Weckern klingelt auch diese
Abfragen	1. SpSt hebt ab	Gespräch: Amt – 1. SpSt; SpSt 2 abgeschaltet
Gesprächsweitergabe	2. SpSt hebt ab	Gespräch: Amt – 2. SpSt; SpSt 1 abgeschaltet
Amtsverkehr gehend	1. SpSt legt auf	
	2. SpSt hebt ab	Wählton Amt - 1. SpSt abgeschaltet
	2. SpSt wählt	Wahlimpulse zum Amt

Bei Betrieb an Nebenstellenanlagen gelten die gleichen Prüfkriterien wie an einem Hauptanschluss, jedoch muß zusätzlich die Funktion der Erdtaste überprüft werden.

# Elektronik - FAQ

Eine Gemeinschaftsproduktion der Gruppe ELEKTRONIK im MausNet

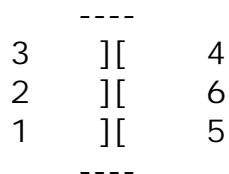
## Anschluss von Zweitweckern

Zweitwecker (max. 2) sind grundsätzlich an die Sprechstelle 1 anzuschließen. Ist aus räumlichen Gründen auch ein Zweitwecker an der Sprechstelle 2 notwendig, darf nur ein Tonrufzweitwecker vom Typ WK 953 angeschlossen werden.

An AWADOs können eigentlich nur Telefone angeschlossen werden, die eine sogenannte W-Ader haben. Das ist eine Ader die verhindert zum Beispiel, dass ein angeschlossener Wecker (Klingel) bei der Wahl mitklingelt. In diesem Fall, soll der AWADO nicht mitschleppen. Die W-Ader haben die amerikanischen oder taiwanesischen Telefone nicht. Deswegen machen wir in einem solchen Fall eine Brücke zwischen A und W. Der AWADO schleppert zwar mit, aber er funktioniert jetzt richtig. Beim AWADO 2 braucht man am 2. Telefon die W-Ader nicht, weil das erste Telefon sowieso immer Zugriff hat. Der AWADO 2 ist für Leute mit altem Anrufbeantworter interessant. Wenn er anspringt kann man durch Abheben des Hörers das Gespräch vom Anrufknecht abtrennen und selber weitertelefonieren.

## Die Anschlusstechnik

Am besten eignen sich Deutsche Telefone mit Zulassungsnummer. Die haben die W-Adern. Hier mal ein TAE-Stecker eines solchen Telefons. Die Steckeransicht wird hier so dargestellt, als wenn man von hinten auf das Gehäuse schaut. Das Steckelement ist also vorne.



Dabei ist

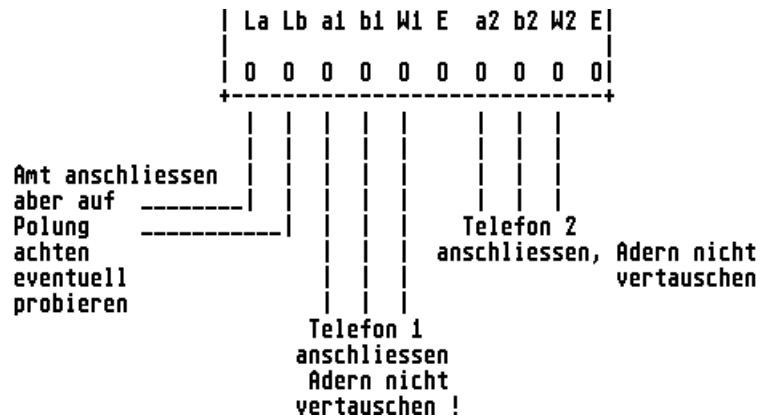
- 1 : A Amtsleitung A (Kabellitze weiss)
- 2 : B Amtsleitung B (Kabellitze braun)
- 3 : W Weckerleitung (Kabellitze grün)
- 4 : E Erdleitung (Kabellitze gelb)
- 5 : nicht angeschlossen
- 6 : nicht angeschlossen

Die Ader-E wird nur bei Nebenstellenanlagen verwendet. Die gleichen Farben werden auch bei Telefonen verwendet, die noch die alten Anschlusskabel, also VDO und ADO-Technik.

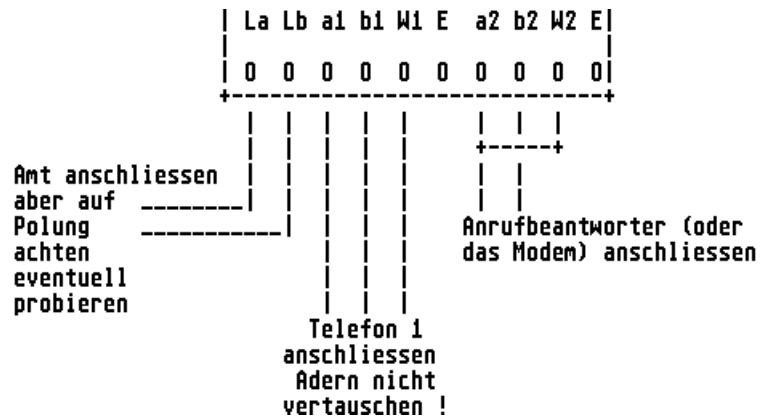
# Elektronik - FAQ

Eine Gemeinschaftsproduktion der Gruppe ELEKTRONIK im MausNet

Der AWADO mit 2 Telefonen



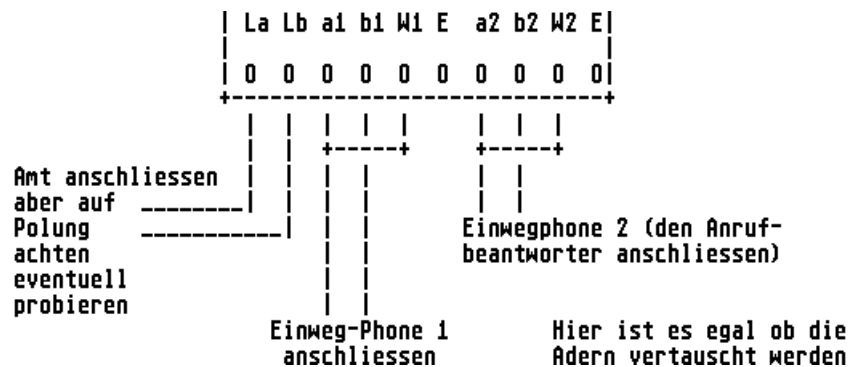
Der AWADO mit Telefon und Anrufbeantworter



# Elektronik - FAQ

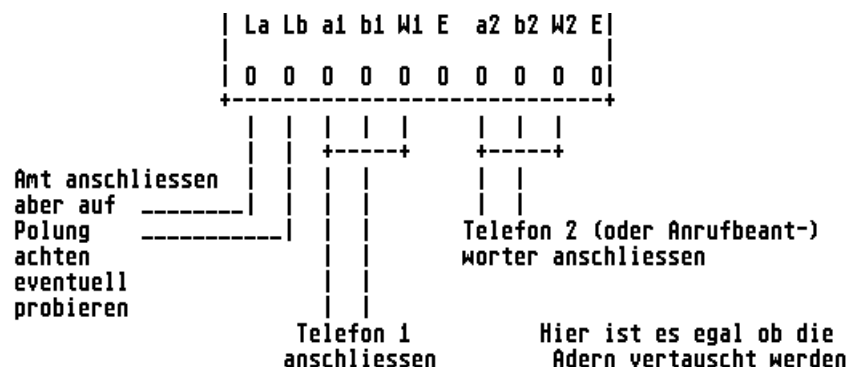
Eine Gemeinschaftsproduktion der Gruppe ELEKTRONIK im MausNet

Der AWADO mit 2 Einwegtelefonen



Bei dieser Version scheppert der AWADO bei der Wahl voll mit.

Der AWADO an elektronischer Vermittlungsstelle mit Frequenzwahl



Weil die Wahl hier nicht durch Impulse erzeugt wird, scheppert hier natürlich nix mit. Deswegen kann man sich die W-Ader sparen.

Das wichtigste allemal!

Alle diese Schaltungsvarianten können sowohl mit der AWADO 1 als auch mit der AWADO 2 aufgebaut werden. Wer einen AWADO mit eingebauter TAE Dose hat, muß zwingend als erstes Telefon eines mit W-Ader benutzen, sonst funktioniert garnichts!

# Elektronik - FAQ

Eine Gemeinschaftsproduktion der Gruppe ELEKTRONIK im MausNet

## Eine kurze Begriffserklärung zum Thema ISDN

Die UK0-Schnittstelle: "Der Eingang" des NTBA

Zur digitalen Ortsvermittlungsstelle DIVO werden digitale Signale mittels dem 4B/3T-Code (MMS43) in beiden Richtungen gleichzeitig auf der 2adrigen Kupferanschlußleitung übertragen (im Vollduplex Modus). Zwischen DIVO und ISDN NTBA werden zur Nutz-Bitrate von 144 kbit/s noch zusätzliche Bits zum Beispiel für die Synchronisierung und die Fehlerortung hinzugefügt, so daß eine Gesamtbitrate von 192 kbit/s entsteht. Das derart aufbereitete Digitalsignal wird für die Übertragung auf der Zweidraht-Anschlußleitung im 4B/3T-Code MMS43 in ein Ternärsignal gewandelt und mit einem Schritttakt von 120 kBaud über die Schnittstelle UK0 in die Leitung eingekoppelt. Die Signalrichtungen werden auf der Zweidraht-Anschlußleitung durch Echokompensationsverfahren getrennt.

Die S0-Schnittstelle: "Der Ausgang" des NTBA auch als "S0-Bus" bezeichnet.

Die digitalen Signale werden durch ein modifiziertes Übertragungsverfahren der Codeart AMI über die als vierdrähtigen Bus ausgebildete S0-Schnittstelle an den Teilnehmer übertragen. An die Schnittstelle S0 können wahlweise über die beiden Western-Stecker oder die an- bzw. abschaltbare Feder-Klemmverbindung bis zu acht Teilnehmerendeinrichtungen (TE) wie z.B. digitaler Fernsprecher und Datenendgeräte, unmittelbar oder über Endgeräteanpassungen (TA), angeschlossen werden.

Der Anschluß der TE kann in beliebiger Zusammenstellung erfolgen, sofern die verfügbare Speiseleistung von 4,5W nicht überschritten wird.

Der Basisanschluß S0 ermöglicht Endeinrichtungen den Netzzugang mit folgender Übertragungs-Kanalstruktur:

- zwei B-Kanäle mit je 64 kbits/sec (Informationskanal)
- einen D-Kanal mit 16 kbits/sec (Signalisierungskanal)

Entsprechend dieser Festlegung für ISDN beträgt die Nutz-Bitrate auf dem Basisanschluß in beiden Richtungen je 144 kbits/s.

# Elektronik - FAQ

Eine Gemeinschaftsproduktion der Gruppe ELEKTRONIK im MausNet

Die maximale Länge von der S0-Schnittstelle des ISDN NTBA zur entferntesten Dose wird bei Betrieb "kurzer passiver Bus" bis zu 100 m, bei Betrieb "Punkt zu Punkt" bis zu 1 km garantiert.

Technische Daten So-Schnittstelle (entspricht FTZ-Richtlinie 1TR236 beziehungsweise ETS300012)

Übertragungsverfahren	passiver 4-Draht-Leitungsbuss
Kanalstruktur	2B+D, Synchronisation und Überwachung
Leistungsbreite	AMI (modifiziert)
Gesamtbitrate	192 kbit/s
Nutzbitrate	144 kbit/s
Reichweite	ca. 150m bei passiver Businstallation
Speisekonzept	entspricht FTZ 1TR216
Speiseleistung	4,5W im Normalbetrieb (Dauerkurzschlußfest) 0,4W im Notbetrieb (Dauerkurzschlußfest)

## BAUD

Einheit der Schrittgeschwindigkeit, die nach dem französischen Telegrafeningenieur Baudot (gelebt von 1845 bis 1903) benannt wurde.



# Elektronik - FAQ

Eine Gemeinschaftsproduktion der Gruppe ELEKTRONIK im MausNet

## Tastententprellung

Wenn der Taster einen Umschaltkontakt hat, ist am einfachsten ein RS-Flipflop, zum Beispiel aus zwei kreuzgekoppelten Nands Marke 7400. Man schließt den Mittelkontakt an GND (oder Vcc, je nach Flipflop), die beiden Kontakte an S und R des Flipflops, noch je einen pullup- (bzw. pulldown-) Widerstand an die Eingänge. Der Ausgang Q des Flipflops ist dann garantiert entprellt.

Bei normalen Ein-Tastern hilft ein Monoflop, das auf ein Mehrfaches der Prellzeit eingestellt ist.

Eine weitere Enprellschaltung besteht aus einem nichtinvertierenden Pufferglied (z.B. CD 4050, 6 Stück in der Stange ;-)  
An den Eingang kommt die Polklemme eines Wechselschalters/Tasters, der entweder Masse oder +5V auf den Gattereingang legt. Das Gatter selbst wird über einen Widerstand (Größe je nach Ausgangsstrom und Eingangsstrom, ca. 2...100kOhm) auf den Eingang zurückgekoppelt. Sobald das Potential über den Schalter am Eingang des Gatters anliegt wird die Rückkopplung aktiv und überbrückt die Prellzeit (normalerweise prellt ein Schalter zwischen einem festen Potential und keinem Potential). Eventuell kann man ein weiteres Puffergatter nachschalten, wenn man den Ausgang stärker belasten will. Auf keinen Fall ein invertierendes Gatter nehmen, oder in diesem Fall den Rückkopplungswiderstand über eine Reihenschaltung aus zwei invertierenden Gattern legen - das Prinzip sollte klar sein. Dann gibt es noch den (MC1)4490, der bis zu sechs Tasten entprellt. Es gibt auch höher integrierte ICs, die das Enprellen und codieren einer ganzen Tastenmatrix (z.B. 4x4) übernehmen.

Falls die Tasten an einem Microprozessor angeschlossen sind, kann der das Entprellen per Software übernehmen.

Nennwerte

Alle Nennwerte bei Schaltern, Nennspannung und Nennstrom sind für rein ohmsche Lasten angegeben, sofern nichts anderes angegeben ist.

Also  $16(4)A @ 250AC = 16A$  bei ohmscher Last und  $4A$  bei induktiver Last bei einer Spannung von 250 Wechselspannung

Kapitel Tastententprellung, Seite 1

# Elektronik - FAQ

Eine Gemeinschaftsproduktion der Gruppe ELEKTRONIK im MausNet

Begriffe

Tast (ein) Der Zustand „ein“ wird nur solange aufrechterhalten, wie eine Kraft auf den Taster ausgeübt wird. Ein-Taster.

Tast (aus) Der Zustand „aus“ wird nur solange aufrechterhalten, wie eine Kraft auf den Taster ausgeübt wird. Aus-Taster.

Wahrheitstabelle Tastcodierschalter

Für BCD

	1	2	3	4
0	X			
1		X		
2	X	X		
3	X	X		
4			X	
5	X		X	
6		X	X	
7	X	X	X	
8				X
9	X			X

Hexadezimal

Hexadezimal-Komplement

	1	2	3	4		1	2	3	4
0					0	X	X	X	X
1	X				1		X	X	X
2		X			2	X		X	X
3	X	X			3			X	X
4			X		4	X	X		X
5	X		X		5		X		X
6		X	X		6	X			X
7	X	X	X		7				X
8				X	8	X	X	X	
9	X			X	9		X	X	
A		X		X	A	X		X	
B	X	X		X	B			X	
C			X	X	C	X	X		
D	X		X	X	D		X		
E		X	X	X	E		X		
F	X	X	X	X	F				

# Elektronik - FAQ

Eine Gemeinschaftsproduktion der Gruppe ELEKTRONIK im MausNet

Dezimal

	0	1	2	3	4	5	6	7	8	9
0	X									
1		X								
2			X							
3				X						
4					X					
5						X				
6							X			
7								X		
8									X	
9										X

# Elektronik - FAQ

Eine Gemeinschaftsproduktion der Gruppe ELEKTRONIK im MausNet

## Drahtlose Datenübertragung mit Infrarot

Die erste Möglichkeit ist ein Universal Infrarot Transceiver von Crystal, der kann IrDA, HPSIR, ASK, RC-5 senden und empfangen, maximale Datenrate für IrDA z.B. ist 115kBit/s, das Ding hat ein TTL/CMOS kompatibles Rx/Tx CTS/DTR Interface und IO für die IR-LEDs, das Teil läuft von 2.7 bis 5.5 Volt und kommt im 20pol SSOP Gehäuse. Über die Reichweite wird im Datenblatt nix gesagt, aber die hängt auch mehr von den LEDs und der Umgebung ab. Die beiden OnChip LED-Treiber können jedenfalls beide je 250mA treiben. Der Typ heißt CS8130, Informationen bei Metronik oder Atlantik Elektronik in München.

Von Linear Technology gibts auch was Neues - den LT1319, IrDA-SIR, IrDA-FIR, IrDA-4PPM, Sharp/Newton, AppleModulated Localtalk, RC-5. (IrDA-FIR geht bis 1.15MBaud, IrDA-4PPM geht bis 4MBaud, aber wohl kaum bei Reichweiten im Meterbereich, das sind eher kontaktlose Interfaces über Distanzen im cm/dm Bereich).

Bei Funkübertragung darf die Sendeleistung 10mW nicht überschreiten. Es muß mit gravierenden Störungen gerechnet werden, da die Übertragung mitten in einem Amateurfunkband liegt. Es kann auch Störungen durch drahtlose Kopfhörer und ähnliche Anwendungen geben.

Bei den folgenden drei Firmen gibt es Sende- und Empfangsmodule:

HM-Funktechnik  
World Trade Center Bremen  
Birkenstr. 15  
28195 Bremen  
0421-1655657 (fax 1655658)

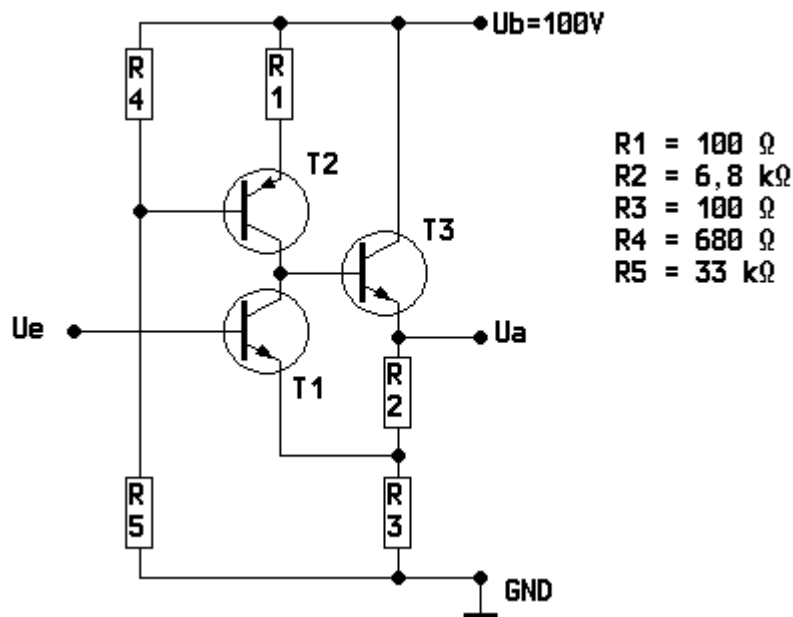
Heiland Elektronik  
Boschweg 38  
48351 Everswinkel  
02582-7550 (fax 7887)

Ingenieurbüro Strobl  
Postfach 1247  
84302 Eggenfelden  
08721-5880 (fax 8769)

# Elektronik - FAQ

Eine Gemeinschaftsproduktion der Gruppe ELEKTRONIK im MausNet

## Invertierender Schmitttrigger als Logikpegelumsetzer TTL/100V





# Elektronik - FAQ

Eine Gemeinschaftsproduktion der Gruppe ELEKTRONIK im MausNet

## Was war das Ziel des Seminares?

Ziel war es, Schaltungsentwicklern, Testingenieuren und andern interessierten Gruppen

- => die beim Einsatz neuerer Schaltkreise zu beachtenden Eigenschaften näherzubringen,
- => Phänomene auf Systemebene (wie Metastabilität, Übersprechen, Reflexionsvorgänge, ...) und deren Behandlung zu erläutern,
- => Aspekte und Methoden des Bus- beziehungsweise Leitungsentwurf vorzustellen und
- => spezielle Systemanforderungen (Speicher-, Taktverteilungssysteme) zu behandeln.

## Übersicht der Themen des Seminares

- \* Logikfamilien:
  - > Überblick; spezielle Aspekte verschiedener Logikfamilien (Advanced-CMOS und BiCMOS (BCT,ABT,WIDEBUS))
- \* Metastabilität:
  - > Das Synchronisationsproblem.
  - > Konsequenzen.
  - > Wege zur Vermeidung metastabiler Zustände.
- \* Systemverhalten:
  - > Stromspitzen, Übersprechen und andere Effekte auf Systemebene.
  - > Störabstände und Störenergien sowie ihre Konsequenzen für CMOS, BiCMOS und Bipolare Schaltungsdesigns.
  - > Einfluss langsamer Flanken.
- \* Signalübertragung in der Praxis:
  - > Wellentheorie und einfache praktische Beispiele.
  - > Leitungsreflexionen.

# Elektronik - FAQ

Eine Gemeinschaftsproduktion der Gruppe ELEKTRONIK im MausNet

- \* Bussysteme:
  - > Das Treiben von Speichersystemen.
  - > Entwurf von Taktverteilern.
  - > Buskonflikte.
  - > Nicht TTL-Busse (speziell FUTUREBUS).
  
- \* Ausblick:
  - > Trends zur weiteren Integration.
  - > Gehäuseentwicklungen der ICs.
  - > Halbleitertechnologien.

Auf diese Themen wird im Folgenden teilweise etwas näher darauf eingegangen.



# Elektronik - FAQ

Eine Gemeinschaftsproduktion der Gruppe ELEKTRONIK im MausNet

## Übersicht

- 1. Digitale Logikfamilien**
- 2. Logik Standortbestimmung (Bipolar)**
  - 2.1 Bipolar (Allgemein)
  - 2.2 L-TTL / TTL / S-TTL (Transistor-Transistor-Logik)
  - 2.3 LS-TTL (Lowpower-Schottky)
  - 2.4 ALS-TTL (Advanced-Lowpower-Schottky)
  - 2.5 AS (Advanced Schottky)
  - 2.6 F (Fast)
  - 2.7 BiCMOS
- 3. Logik Standortbestimmung (CMOS)**
  - 3.1 CMOS (Allgemein)
  - 3.2 HCMOS (Highspeed-CMOS)
  - 3.3 ACL (Advanced-CMOS-Logik)
  - 3.4 BiCMOS
- 4. Logik Standortbestimmung (Entwicklung)**
  - 4.1 Bedarf an Logikschaltkreisen in Europa
- 5. A C L A d v a n c e d C M O S**
  - 5.1 Entwicklungstrends der CMOS-Logik
  - 5.2 Einsatz von HCT-Logik
  - 5.3 ACL-Eingangstufe mit Hysterese
  - 5.4 Dynamische Verlustleistung
  - 5.5 Ausgangscharakteristik
  - 5.6 Besonderheiten bei Advanced-CMOS-Bustreiber-Logikbausteinen
- 6. B i C M O S (Bipolar-CMOS)**
  - 6.1 Nur Leistung, wenn etwas geleistet wird
  - 6.2 Klare Verhältnisse
  - 6.3 Applikation: Kleiner Systembus mit 8 x '245-Transceivern
  - 6.4 Impedanzanpassung eingebaut
  - 6.5 Bustreiber mit integrierten Teststrukturen
- 7. S c h u t z s c h a l t u n g e n**
  - 7.1 Moderner ESD-Schutz (ESD = Electrostatic Discharge)
  - 7.2 Latch-Up bei CMOS-Schaltungen

# **Elektronik - FAQ**

Eine Gemeinschaftsproduktion der Gruppe ELEKTRONIK im MausNet

## **8. Metastabile Zustände**

## **9. Systemverhalten**

9.1 Stromspitzen in CMOS-Logik

9.2 Stromspitzen in bipolarer Logik

9.3 Massnahme gegen Stromspitzen

9.4 Übersprechen auf kurzen Leitungen

9.5 Störabstand der unterschiedlichen Logikfamilien

9.6 Einfluss von zu langsamen Flanken auf ein Gatter

9.7 Einfluss von zu langsamen Flanken auf ein Flippflopp

9.8 Langsame Flanken in synchronen Systemen

9.9 Einfluss von offenen Eingängen bei bipolaren Eingangsstufen

9.10 Störungen durch steile Flanken bei Mischung von Logikfamilien

## **10. Signalübertragung in der Praxis**

## **11. LVT Low-Voltage-Technology**

# Elektronik - FAQ

Eine Gemeinschaftsproduktion der Gruppe ELEKTRONIK im MausNet

## 1. Digitale Logikfamilien

Vor etwas mehr als 20 Jahren war die Welt für den Entwickler von digitalen Schaltungen noch einfach. Es gab eine Familie digitaler integrierter Bausteine, die Transistor-Transistor-Logik (TTL). Diese Logikfamilie verdrängte sehr rasch ältere Familien wie die Widerstands-Transistor-Logik (RTL) oder Dioden-Transistor-Logik (DTL). Heute ist diese Welt komplizierter geworden. Zwei grosse Hauptgruppen von digitalen Logikfamilien haben sich schon seit vielen Jahren fest etabliert:

- \* Bipolare Schaltungen und
- \* C - M O S Schaltungen

Hauptsächlich für Bustreiberanwendungen haben sich gemischte Schaltungen etabliert. Die Ursache dieser Entwicklung wird später noch erläutert.

- \* C - M O S + B i p o l a r (Bustreiber)

# Elektronik - FAQ

Eine Gemeinschaftsproduktion der Gruppe ELEKTRONIK im MausNet

## 2. Logik Standortbestimmung (Bipolar)

### 2.1 Bipolar (Allgemein)

Der Markt für bipolare Logik wird langsamer wachsen als der C-MOS-Markt. Aber viele N-MOS/TTL-Designs werden bis über das Jahr 2000 bestehen. Systeme mit sehr hohen Geschwindigkeitsanforderungen werden auch in Zukunft mit bipolaren Schaltkreisen aufgebaut (Verzögerungszeit, Treiberfähigkeit).

### 2.2 L-TTL / TTL / S-TTL (Transistor-Transistor-Logik)

L-TTL: Low-Power Version, geringer Leistungsverbrauch, langsam.  
TTL: Normale Version, mittlerer Leistungsverbrauch, schnell.  
S-TTL: Shottky Version, zum teil sehr hoher Leistungsverbrauch, sehr schnell.

Dieser Markt wird abnehmen mit dem Produktionsauslauf heutiger Systeme in 5 bis 10 Jahren. Diese TTL-Familie (Standart) wird durch die nachfolgend beschriebenen bipolaren TTL-Familien LS, ALS, AS und F ersetzt.

### 2.3 LS-TTL (Lowpower-Schottky)

Meist akzeptierte Logikfamilie. Breite Herstellerbasis. Unproblematische Anwendung. Noch grosser Bedarf in den nächsten 10 Jahren, vor allem für Serienproduktionen bestehender Hardware. Extrem preisgünstig. Für neue Entwicklungen jedoch nicht mehr empfohlen!

### 2.4 ALS-TTL (Advanced-Lowpower-Schottky)

Direkter Ersatz für LS-TTL (Lowpower-Schottky). Anwendungsregeln wie für LS-TTL. Erhöhte Geschwindigkeit (x2) bei erheblicher Leistungsreduktion (x0.5). Wachsende Herstellerbasis. Breites Produktionsspektrum einschliesslich LSI/VLSI-Funktionen. Viele neue Produkte in Entwicklung, speziell auch in Verbindung mit BiCMOS. Davon jedoch später...

# Elektronik - FAQ

Eine Gemeinschaftsproduktion der Gruppe ELEKTRONIK im MausNet

## 2.5 AS (Advanced Schottky)

Schnellste TTL-Familie! Vorzugsweise LSI/VLSI-Funktionen. Weitgehender Ersatz für S-TTL-Familie, jedoch ihr gegenüber stark verminderter Leistungsverbrauch. Diese Familie erfordert wegen der hohen Flankensteilheit und gegenüber ACMOS nicht so hohen Störabstand, besonders sorgfältiges Schaltungsdesign. Spezielle LSI/VLSI-Schaltkreise sind sehr erfolgreich.

## 2.6 F (Fast)

Sehr verbreitete Hochgeschwindigkeitslogik. Sie wird dort eingesetzt, wo der Leistungsverbrauch der S-TTL (Standard) zu hoch und die Geschwindigkeit der LS-TTL zu langsam ist. Für Neuentwicklungen nicht mehr verwenden! Benutzen Sie die AS-Familie (Advanced Schottky).

## 2.7 BiCMOS

Kombinierter Bipolar/CMOS-Prozess. Diese Familie wird hauptsächlich für Busfunktionen eingesetzt, wo hohe Geschwindigkeit und hohe Treiberfähigkeit (48mA/64mA) gefordert ist. Mehr Details, siehe am Schluss der folgenden Logik-Standortbestimmung (CMOS).

# Elektronik - FAQ

Eine Gemeinschaftsproduktion der Gruppe ELEKTRONIK im MausNet

## 3. Logik Standortbestimmung (CMOS)

### 3.1 C-MOS (Allgemein)

Die Mehrzahl der CPU's, "Controller" und Speicher werden in CMOS entwickelt. Daher hat CMOS- eine höhere Wachstumsrate als bipolare Logik.

### 3.2 HCMOS (Highspeed-CMOS)

Etablierteste C-MOS-Logik mit 5VDC Speisung. Es gibt heute mehr als 200 Funktionen!

Sie kostet etwa gleich viel wie die bipolare LS-TTL-Logik, ist etwa gleich schnell (Gatterverzögerungszeit = 9ns), benötigt statisch jedoch doch keine Leistung und hat einen höheren Störabstand. All diese Eigenschaften haben auf die LS-TTL-Familie eine grosse Verdrängungswirkung. Für Neuentwicklungen sollte an Stelle der LS-TTL-Logik die HCMOS-Logik bevorzugt werden. Dies erfordert kleinere Netzteile. Das gilt jedoch nicht, wenn der Aufbau das Teststadium nicht verlässt. Es ist dabei noch zu beachten: HCMOS-Logik ist im Gegensatz zu LS-TTL-Logik nicht treiberfähig (Bus oder ähnliches)!

HCTMOS:

Diese Familie ist eine Untergruppe der HCMOS-Familie. Sie wird nur als Interface zwischen LS-TTL-Logikausgängen und HCMOS-Logikeingängen eingesetzt. Davon noch später.

### 3.3 ACL (Advanced-CMOS-Logik)

Schnellste CMOS-Logikfamilie mit einer Gatterverzögerungszeit von 3ns. Diese hohe Geschwindigkeit kombiniert mit einer ausgezeichneten Treiberfähigkeit von 24mA erfordern ein neues Pinout, das sogenannte Centerpinning. Aufbau problematisch. Erfordert vermehrt HF-mässige Betrachtung beim Entwurf des Leiterplattenlayouts. Über 100 Funktionen sind geplant. Zunächst wird es neben dem Hersteller TEXAS-INSTRUMENTS die Secondsource SIGNETICS geben. Diese Logikfamilie ist dort empfohlen, wo die Geschwindigkeit und/oder die Treiberfähigkeit unzureichend ist. Die Preise sind jedoch höher als die der HCMOS-Logikfamilie. Nebenbei sei noch erwähnt, dass in Zukunft ICs mit höchsten Integrationsdichten, wie DRAM, in ACL-Logik hergestellt werden.

# Elektronik - FAQ

Eine Gemeinschaftsproduktion der Gruppe ELEKTRONIK im MausNet

## 3.4 BiCMOS

Kombinierter Bipolar/CMOS-Prozess. Diese Familie wird hauptsächlich für Busfunktionen eingesetzt, wo hohe Geschwindigkeit und hohe Treiberfähigkeit (48mA/64mA) gefordert ist. Die Treiberfähigkeit und Geschwindigkeit entspricht etwa der bipolaren F-Logik, jedoch erheblich geringerer Leistungsaufnahme durch interne CMOS-Schaltung. Geringere Störprobleme (Simultaneous Switching) als bei allen anderen CMOS-Familien. Deshalb ist bei (heiklen) Busanwendung dieser Logikfamilie gegenüber ACL den Vorrang zu geben.

# Elektronik - FAQ

Eine Gemeinschaftsproduktion der Gruppe ELEKTRONIK im MausNet

## 4. Logik Standortbestimmung (Entwicklung)

### 4.1 Bedarf an Logikschaltkreisen in Europa (Standartlogik / Kundensaltungen)

	1980	1985	1990	1995
CMOS	180 Mio	320 Mio	420 Mio	530 Mio
CMOS	--	75 Mio	490 Mio	1000 Mio
A S I C				
Bipolar	--	25 Mio	110 Mio	260 Mio

Auf Grund der Entwicklung von GALs und PLDs mit höheren Packungsdichten wird der prozentuale Anteil der Gatter- und Flippflop-, als auch der MSI-Funktionen weiter abnehmen. Die Bus-Funktionsschaltkreise werden innerhalb einzelner Logikfamilien stark zunehmen. Betrug dieser Anteil im Jahre 1985 31%, wird für 1995 ein Anteil von 52% vorausgesetzt, während die Gatter-, Flippflop- und MSI-Funktionen im gleichen Zeitraum von 20% auf 15% abnehmen werden.



# Elektronik - FAQ

Eine Gemeinschaftsproduktion der Gruppe ELEKTRONIK im MausNet

## 5. A C L A d v a n c e d C M O S

### 5.1 Entwicklungstrends der CMOS-Logik

Metal-Gate-CMOS (3 - 15 VDC)	HCMOS (5 VDC)	ACL (5 VDC)
Hohe Störsicherheit bei hoher Betriebs- spannung		
Niedrige Geschwindigk.	LS-TTL-Geschwind. typ. 9ns	Hochgeschw. typ. 3ns
	Ausgangsstrom 4/6mA	Ausgangsstrom 24mA Treiberfähig für Übertra- gungsleitung
	Widerstandsfähig gegen Latchup	Verbesserte Wi- derstandsfähig- keit gegen Latchup.

### 5.2 Einsatz von HCT-Logik

Wie bereits weiter oben erwähnt, wird diese Untergruppe der HCMOS-Familie als Schnittstellenbausteine dazu verwendet, LS-TTL-Logik mit HCMOS-Logik zu verbinden:

LS-TTL-Logik (Bipolar) ----> HCTMOS ----> HCMOS

CMOS-Schaltkreise haben normalerweise eine Eingangsschaltswelle die der halben Betriebsspannung entspricht. Da die bipolaren Ausgangsstufen der TTL-Schaltkreise, auch LS und ALS, keine symmetrischen

# Elektronik - FAQ

Eine Gemeinschaftsproduktion der Gruppe ELEKTRONIK im MausNet

Ausgangsspannungen erzeugen, wäre die Eingangsschwelle von der halben Betriebsspannung der HCMOS zu hoch. HCTMOS haben jedoch die selben High-/Low-Eingangspegel wie ihre bipolaren TTL-Konkurrenten. Deshalb eignen sich HCTMOS als Schnittstellenbausteine, welche TTL- und HCMOS-Systeme verbinden. Umgekehrt, wenn HCMOS-Ausgänge TTL-Eingänge steuern sind keine HCT-Bausteine notwendig. In diesem Falls keine LS-TTL, nur ALS-TTL verwenden!

Es gibt Schaltungsentwickler, die für den ganzen HCMOS-Design HCT-Bausteine einzusetzen. Dabei ist aber zu beachten, dass die Gatterlaufzeit der HCT-Bausteine um etwa 2ns (+22%) grösser ist. Das kommt daher, weil der N-Kanal- gegenüber dem P-Kanal-MOS-Eingangstransistor eine wesentlich grössere Kanallänge aufweisen muss, um TTL-Pegel nachzubilden. Daraus resultiert eine höhere Eingangskapazität, die als Bremse wirkt. HCTs haben zusätzlich den Nachteil, dass ihr Störabstand geringer ist als derjenige der HCs.

## 5.3 ACL-Eingangstufe mit Hysterese

Bei den bisherigen Logikfamilien gab es einzelne Bausteine mit Hystereseeigenschaften. Sinn dieser Bausteine ist es, zu geringe Flankensteilheiten ohne Auftreten von unerwünschten Oszillationsbursts, zu verarbeiten. Bei der neuen ACL-Logikfamilie haben bei allen Bausteinen die Eingsstufen hystereseeigenschaft, mit einem Betrag von etwa 130mV. Zu geringe Flankensteilheiten sind daher generell kein Problem mehr.

## 5.4 Dynamische Verlustleistung

Der bedeutenste Vorteil der CMOS-Logik besteht in ihrer geringen Leistungsaufnahme bei mittleren (<2MHz) Taktfrequenzen. Da in einem digitalen System nur ein geringer Teil der Bauelemente mit hoher Taktfrequenz gefahren wird, ist der Leistungsverbrauch von CMOS-Systemen meist geringer als der von TTL-Systemen. Im Gegensatz zur TTL-Logik benötigt die CMOS-Logik im taktfreien Zustand keine Energie. Je höher die Taktfrequenz ist, um so mehr nähert sich der Leistungsverbrauch von CMOS-Logik der TTL-Logik. Hierzu ein Beispiel:

# Elektronik - FAQ

Eine Gemeinschaftsproduktion der Gruppe ELEKTRONIK im MausNet

## 74ALS00    74HC00

Taktfrequenz =	0.1 MHz	1.5 mW	0.05 mW
	1.0 MHz	1.7 mW	0.5 mW
	2.0 MHz	2.0 mW	1.0 mW
	5.0 MHz	2.5 mW	2.5 mW !!!!
	10.0 MHz	3.0 mW	4.8 mW !!!!

Wie man leicht sieht, ist der Leistungsverbrauch von HCMOS-Logik oberhalb 5 MHz grösser als bei ALS-TTL-Logik.

### 5.5 Ausgangscharakteristik

Wie bereits darauf hingewiesen, eignet sich die HCMOS-Logikfamilie nicht um Bussysteme zu treiben. Das hat damit zu tun, dass die Drain-Source-ON-Widerstände der Ausgangsstufen zu hoch sind. Die modernere ACMOS-Logikfamilie (Advanced CMOS) haben da wesentlich bessere Treibereigenschaften. Dazu einige Zahlen zum Vergleich:

- H    Ausgangsspannung von HCMOS = 4.2 VDC  
      Pulldown-Strom von 20 mA
- H    ACMOS = 4.2 VDC  
      100 mA
  
- L    Ausgangsspannung von HCMOS = 0.4 VDC  
      Pullup-Strom von - 10 mA
- L    ACMOS = 0.4 VDC  
      - 120 mA

# Elektronik - FAQ

Eine Gemeinschaftsproduktion der Gruppe ELEKTRONIK im MausNet

## 5.6 Besonderheiten bei Advanced-CMOS-Bustreiber-Logikbausteinen

### 5.61 Sauberes Design, oberstes Gebot

Digitale Systeme werden nicht nur von externen Störquellen beeinträchtigt. Selbstgenerierte Störungen sind oft die hartnäckigeren Probleme, die das Leben des Schaltungsentwicklers schwer machen. Bei Verwendung von schnellen Logikbausteinen ist daher besondere Sorgfalt im Leiterplattendesign oberstes Gebot. Da der Idealfall meist nicht realisiert werden kann, nämlich für den Ground und für die Vcc-Speisespannung je eine Leiterbahnebene zu opfern (min. 4-Layerprint), muss mindestens auf möglichst dicke und wenn's geht, vernetzte Speise- und Groundzuführungen geachtet werden. Dazu kommt, dass möglichst bei jedem IC ganz nah bei den Speiseanschlüssen mit einem niederinduktiven Chipkondensator von etwa 100nF abgeblockt werden muss.

Nebenbei möchte an dieser Stelle noch beifügen, dass grossflächige Ground- und Vcc-Flächen Störsignale, welche von extern über die Speiseleitung in das System gelangen wollen, an den Eingängen zu den grossen Flächen kräftig zurückreflektiert werden. Dies, weil die grossen Flächen gegenüber der Zuleitungskabel mit Sicherheit eine stark nichtangepasste Abschlussimpedanz bieten. Interessant, in diesem Fall ist also eine Nichtanpassung der Impedanzen sehr erwünscht.

Die eben beschriebenen Regeln gelten besonders für die modernen, in diesem Kapitel behandelten Hochgeschwindigkeits-CMOS-Logik. Bei Verwendung von HCMOS-Logik sind Kompromisse durchaus gestattet.

Noch etwas zur Geschwindigkeit: Schon oft erklärten mir Studenten und Berufsleute, dass für sie solch strenge Vorschriften nicht gelten, denn ihre Logik arbeitet nur ganz langsam, vielleicht nicht mal mit 100 kHz. Diese Überlegung ist falsch. Es kommt überhaupt nicht darauf an, wie schnell ein Logiksystem getaktet wird. Es kommt nur darauf an, wie hoch die Flankensteilheit ist, welche die verwendeten Logikbausteine an ihren Ausgängen erzeugen. Und die ist frequenzunabhängig, jedoch familienbedingt.

# Elektronik - FAQ

Eine Gemeinschaftsproduktion der Gruppe ELEKTRONIK im MausNet

## 5.62 Sauberes Design, auch innerhalb schneller CMOS-Logik

Nicht nur auf der Ebene der Leiterplatten ist bei ACL-Bausteinen sauberes Design geboten. Auch die Hersteller dieser Logikfamilie haben eine spezielle Bustreibergruppe auf den Markt gebracht. Die ICs dieser Gruppen werden nicht mehr wie gewohnt an den Eckanschlüssen (Cornerpinning) sondern an den Mittenanschlüssen der beiden Dual-In-Line-Reihen (Centerpinning) gespeist. Dies verringert zusätzlich die Zuleitungsinduktivität zum aktiven Teil des Chips. Dadurch ist der Blockkondensator wirksamer. Hinzu kommt, dass selbsterzeugte Störungen, zum Beispiel durch sogenanntes "Simultaneous Switching", merklich reduziert sind. Beispiel für Cornerpinning-Bustreiber ist der 74AC245 und Beispiel für Centerpinning ist der 74AC11240. Die letzten drei Zahlen definieren die Funktion des Logikbausteines, die Zahl 11 steht für das Centerpinning.

## 5.63 Ohne Umwege zum Ziel

Die Durchflussarchitektur (Low-Through-Architektur). Die eben genannten Centerpinningsbausteine haben noch einen weiteren Vorteil, der jedem Leiterplattenlayouter das Herz höher schlagen lässt. Nicht nur bei Bustreibern, auch bei den "kleineren" Logikbausteinen wie zum Beispiel beim 74AC11074, sind alle Eingänge auf der einen und alle Ausgänge auf der anderen Seite. Dies reduziert Signalleitungslängen, was die Betriebssicherheit zusätzlich erhöht.

## 5.64 ACL und ABT WIDEBUS-Schaltkreise

Von ACL (Advanced-CMOS) wissen wir, dass sie sich unter den CMOS-Familien besonders gut als Bustreiber eignen. In der Zwischenzeit gibt es aber neue Busfunktionen in einem IC. Sie ermöglichen die Übertragung bis zu 20 Bit parallel mit einem IC und einer fantastisch kurzen Verzögerungszeit von nur 2.3ns typisch. Diese speziellen ACMOS-Bausteine haben den Namen WIDEBUS. Diese Bausteine liefern gegenüber ACL (-24/+24mA) auch eine wesentlich höhere Treiberfähigkeit (-32/64mA). Zur zusätzlichen Unterdrückung der Speise- und Groundzuleitungsinduktivität haben diese WIDEBUS-ICs bis zu 8 Ground und bis zu 4 Speiseanschlüsse. WIDEBUS-Bausteine eignen sich vor allem in Systemen wie VME- und dem MULTIBUS.

# Elektronik - FAQ

Eine Gemeinschaftsproduktion der Gruppe ELEKTRONIK im MausNet

## 6. B i C M O S (Bipolar-CMOS)

Diese Logikfamilie vereint die Vorzüge der bipolaren und CMOS-Schaltkreise in einem System. Der CMOS-Schaltkreis glänzt mit niedriger Leistungsaufnahme, hohem Eingangswiderstand und hoher Packungsdichte. Der bipolare Schaltkreis glänzt mit hoher Geschwindigkeit, hoher Treiberfähigkeit und besserer ESD-Unempfindlichkeit. Die Kombination besteht darin, die Eingangsstufen in CMOS und die Ausgangsstufen in bipolarer Technik auszuführen.

Bei gleichem Chipflächenbedarf hat der BiCMOS-Baustein die 20 mal bessere Treiberfähigkeit als sein schwächerer HCMOS-Konkurrent.

Beim Low-Pegel am Ausgang haben die BiMOS und die bipolare Schaltung die gleiche Leistungsaufnahme. Bei Highpegel am Ausgang ist die Stromaufnahme der BiCMOS-Schaltung praktisch Null, jedoch die der bipolaren ebenfalls sehr gering.

### 6.1 Nur Leistung, wenn etwas geleistet wird

Die Eingangsstufe jedes BiCMOS-Bausteines enthält eine Hysterese von etwa 130mV. Dazu kommt aber noch folgender Trick bei den Eingangsstufen:

Bustreiberschaltungen haben einen Eingang um die Ausgänge in den Tristatezustand zu steuern. In diesem Zustand wird der Baustein gar nicht benötigt. Somit gibt es keinen Sinn, wenn er im Schlafmodus auch noch Leistung verbraucht. Dies wird dadurch vermieden, dass den Drain- und Kollektorwiderständen MOS-Transistoren in Serie geschaltet sind, deren Gates mit dem G-Steuereingang für den Tristate verbunden sind.

Im Tristatezustand sind diese MOS-Transistoren offen. Dadurch können durch die erwähnten Widerstände keine Ströme fließen.

# Elektronik - FAQ

Eine Gemeinschaftsproduktion der Gruppe ELEKTRONIK im MausNet

## 6.2 Klare Verhältnisse

Wenn ein digitales System ein- oder ausgeschaltet wird, dann hat die Betriebsspannung eine gewisse Anstiegs-, bzw. Abfallzeit. Unterhalb der Betriebsspannung, vor allem wenn die Betriebsspannung 3.5VDC noch nicht erreicht hat, sind die einzelnen logischen Zustände noch nicht definierbar. Bisher half man sich mit sogenannten Voltagesupervisorschaltungen aus. Neu ist an den BiCMOS-Bausteinen, dass sie interne Spannungsüberwachungsschaltungen haben. Unterhalb von 3.5VDC werden die Ausgänge in den Tristate-Zustand gesteuert. Dadurch ist im Falle einer Unterspannung vorgesorgt, dass es in einem Bussystem zu keiner Kollision kommen kann.

Externe Voltagesupervisorschaltungen (zum Beispiel TL7705) der selbstverständlich immer noch benötigt wird, um einem System definierte Startbedingungen (Reset, Load etc.) zu schaffen.

## 6.3 Applikationsbeispiel: Kleiner Systembus mit 8 x '245-Transceivern

In den Seminarunterlagen befindet sich ein Blockschema, welches einen kleinen Systembus illustriert. Dieser Bus bedient über acht '245-Transceivern eine CPU, zwei RAM-Bänken und vier I/Os. Es folgen Vergleiche von Leistungsaufnahme und Verzögerungszeit in Funktion von vier verschiedenen Logikfamilien. Es betrifft dies die bipolare ALS- und F-, als auch die kombinierte BiCMOS BCT- und ATB-Logik, auf der Funktionsgrundlage der '245er-Transceiver.

## 6.4 Impedanzanpassung eingebaut

Es gibt bereits BiCMOS-Treiber für MOS-Speicher (DRAM) welche am Ausgang einen Serienwiderstand von 33 Ohm integriert haben. Diese Bausteine vermögen Leitungen mit einer Leitungsimpedanz zwischen 30 und 100 Ohm zu treiben. Produziert werden gegenwärtig neun, vier weitere sind geplant. Die Überschwinger auf der Empfängerseite sind meist so gering, dass dort keine Anpassungswiderstände mehr nötig sind.

# Elektronik - FAQ

Eine Gemeinschaftsproduktion der Gruppe ELEKTRONIK im MausNet

## 6.5 Bustreiber mit integrierten Teststrukturen

Es gibt vier Bustreiber mit integrierten Busstrukturen. Diese ermöglichen einfache Baugruppentests über nur vier Leitungen. Diese Bustreiber mit der dazubenenötigten Hard- und Software sind aber so speziell, dass am Seminar dieses Gebiet nur kurz gestreift werden konnte. Es gibt zu diesem Thema spezielle Workshops.



# Elektronik - FAQ

Eine Gemeinschaftsproduktion der Gruppe ELEKTRONIK im MausNet

## 7. Schutzschaltungen

### 7.1 Moderner ESD-Schutz (ESD = Electrostatic Discharge)

In den Anfängen der MOS-Transistoren und später bei den ersten integrierten Bausteinen in CMOS-Technologien, war es beim Hantieren mit diesen Bauteilen oberstes Gebot sich zu erden und den Arbeitsplatz anti-statisch zu sichern. Auch wenn heute noch Vorsicht geboten ist, ganz so schlimm ist es nicht mehr, weil die Eingänge mit hochwirksamen ESD-Schutzschaltungen geschützt sind.

Es gibt zwei Arten von ESD-Zerstörung. Die nieder- und die hochenergetische, mit etwa 200nWs, bzw 0.025mWs. Der erste Fall entspricht zum Beispiel einem Menschen der sich durch Reibung von hochisolierenden Kleidungsstücken auf 2000 Volt auflädt und sich anschliessend über einen CMOS-Eingang entlädt. Dadurch erfolgt eine Zerstörung durch Gate-Durchbruch. Dies entspricht etwa einem Kondensator mit 100 pF und einem Serienwiderstand von 1500 Ohm. Man nennt dies auch das "Human Body Modell". Die zweite Art ist das sogenannte "Machine Model". Ein Kondensator von 200 pF wird auf 500 Volt geladen. Die Entladung über den Gate-Eingang erfolgt ohne Vorwiderstand. Ist nun ein Gate-Eingang gegen ESD geschützt besteht bei höheren Energien wie in diesem Fall die Gefahr einer partiellen Überhitzung und eines Schmelzen des Siliziums. Diese Gefahr ist besonders gross, wenn als ESD-Schutz einfach eine Schottky-Klammerdiode eingesetzt ist. Dies ist eine Art schnelle Zenerdiode und stabilisiert die ESD-Spannung auf einen unschädlichen Wert. Im Falle einer hochenergetischen Entladung besteht jedoch die Gefahr, dass wegen der kurzzeitig hohen Verlustleistung über der Klammerdiode, diese zerstört wird. Moderne CMOS-Schaltungen benutzen vor den Eingängen der Gates jedoch schnelle Thyristoren mit definierten Zündspannungen. Nach dem ESD-Ereignis entfällt der Haltestrom, der Thyristor öffnet und das Gate arbeitet wieder normal.

### 7.2 Latch-Up bei CMOS-Schaltungen

Jede CMOS-Struktur besitzt einen parasitären Thyristor. Von dem merkt die Schaltung gewöhnlich nichts, jedenfalls solange die Eingangsspannungen den Wert der Betriebsspannung nicht über- und den Groundpegel nicht unterschreitet. In diesen beiden Fällen kann jedoch dieser Parasit zünden und tut als Thyristor eben seine Pflicht.

# Elektronik - FAQ

Eine Gemeinschaftsproduktion der Gruppe ELEKTRONIK im MausNet

Das heisst, es herrscht zwischen der Betriebsspannung und Ground Kurzschluss. Der stärkere gewinnt. Dies ist meist das Netzteil. Das IC, auf dem man Mikrospegeleier grillieren kann, verabschiedet sich in die ewigen Elektronenjagdgründe.

Diese Latch-Up-Thyristoren sind CMOS-Prozessnebeneffekte und können durch nichts verhindert werden. Aber was der CMOS-IC-Hersteller fertig brachte, ist eine beträchtliche Reduktion der inneren Stromverstärkungsfaktoren. Dies bedeutet eine Desensibilisierung des Latch-Up-Thyristors. Es gibt heute CMOS-Schaltungen, in denen man mindestens einige hundert Milliampere in den Latch-Up-Thyristor einspeisen muss, damit er zündet und seine traurige Pflicht erfüllt.

# Elektronik - FAQ

Eine Gemeinschaftsproduktion der Gruppe ELEKTRONIK im MausNet

## 8. Metastabile Zustände

Mikroprozessoren, Computer etc. sind synchrone Systeme. Datenquellen, wie Peripheriegeräte, Speicher, Floppy-Controller etc. arbeiten meistens asynchron zum Computer. Daher müssen die Signale der Datenquellen im Computersystem synchronisiert werden. Aaaaaaaber, in Synchronisationsschaltungen werden die Zeitbedingungen der Setupzeit und der Holdzeit der Flippflops nicht (immer) eingehalten. In einem solchen Fall hat nach erfolgtem Takt der Flippflop-Ausgang für kurze Zeit einen Spannungswert der Zwischen Low und High liegt. Ausgelöst durch das Transistorrauschen im Master-Bereich kippt das Flippflop je nach Laune in den Low- oder Highpegel. Das kann schlimme Folgen haben und zwar alle 33 Sekunden, wenn zum Beispiel die Datenfrequenz 1kHz, die Systemtaktfrequenz 1MHz und das für metastabile Zustände kritische Zeitfenster einen Wert von 30ps hat.

Ähnlich wie bei den lästigen parasitären Latch-Up-Thyristoren, verhindern kann man auch dies nicht, jedoch massiv in der Wirksamkeit abschwächen, in dem die Synchronisationsschaltung verzögert abgefragt wird. Verzögerungszeit, Systemtaktfrequenz, Datenfrequenz und die Geschwindigkeit der verwendeten Logikbausteine entscheiden über die mittlere Zeit zwischen zwei Fehlerereignisse (MTBF).

Ein Berechnungsbeispiel demonstriert die Synchronisation eines TMS320C20 mit einem asynchronen externen Ready-Signal. Als Synchronisationsschnittstelle dient ein einfaches D-Flippflop. Die Ready-Frequenz beträgt 4MHz und die mittlere Verzögerungszeit der Synchronisationsschaltung ist 80ns. Wird als D-Flippflop ein 74ALS74 verwendet, beträgt die MTBF weniger als sechs Minuten. Bei einem 74AS74 jedoch  $10^{19}$  Jahre. (Als Vergleich dazu, der Kosmos hat ein Alter von etwa  $20 \cdot 10^9$  Jahren.)

Man kann der Auswirkung des metastabilen Zustandes um viele Zehnerpotenzen begegnen, in dem man eine Schaltung mit Doppelsynchronisation realisiert. Das ist nichts anderes, als ein zweibitiges serielles Schieberegister. Man muss sich dabei aber im Klaren sein, dass die Verzögerungszeit immer eine Taktperiode des Systemtaktes beträgt. Auf jedenfall hat TEXAS-INSTRUMENTS bereits ein fertiges Produkt anzubieten. Es ist der 74AS4374. Dem pfiffigen Schaltungstechniker fällt natürlich sofort die Zahl 374 auf und assoziiert sie mit dem ihm bekannten 74xx374. Das ist auch richtig.

# Elektronik - FAQ

Eine Gemeinschaftsproduktion der Gruppe ELEKTRONIK im MausNet

Der einzige Unterschied: Der neue Baustein ist bei jedem Bit um ein zusätzliches D-Flippflop erweitert.

Nebenbei sei noch erwähnt, dass in den Seminarunterlagen unter anderem ein Schema illustriert, wie metastabiles Verhalten gemessen werden kann. Ein Berechnungsbeispiel zeigt, wie die Zuverlässigkeit berechnet wird.

# Elektronik - FAQ

Eine Gemeinschaftsproduktion der Gruppe ELEKTRONIK im MausNet

## 9. Systemverhalten

### 9.1 Stromspitzen in CMOS-Logik

Stromspitzen entstehen durch die nicht unendlich grosse Flankensteilheit an den Gates der komplementären Ausgangs-MOS-Transistoren. Das hat zur Folge, dass für kurze Zeit beide Transistoren leiten. Die Höhe der Stromspitze richtet sich nach der Geschwindigkeit der verwendeten CMOS-Logikfamilie und der Grösse der Kanalwiderstände der beiden kurzzeitig gemeinsam leitenden Transistoren. Es tritt dabei nicht nur eine einmalige Stromspitze im ns-Bereich auf. Auf ihr folgt ein Einschwingvorgang, der einige zehn ns andauern kann. Dies, als Folge eines parasitären Schwingkreises, der aus der Gate-Zuleitungsinduktivität und der Gatekapazität resultiert. CMOS-Bausteine sind in Bezug auf Stromspitzen kritischer, als ihre bipolaren Konkurrenten.

### 9.2 Stromspitzen in bipolarer Logik

Unter Berücksichtigung von etwa gleich schnellen Logikbausteinen, sind die Amplituden der Stromspitzen nur etwa halb so gross wie bei CMOS. Dass in bipolaren Endstufen überhaupt Stromspitzen auftreten, hat damit zu tun, dass die Sperrverzögerungszeit des öffnenden Transistors, kurzzeitig beide leiten lässt.

### 9.3 Massnahme gegen Stromspitzen

Das ist das alte Lied vom möglichst induktionsfreien Kondensator! Je schneller die Logikfamilie, um so wichtiger ist es, dass man so nahe als möglich an die IC-Speiseanschlüsse den Abblockkondensator hinzufügt.

Die Grösse der Kapazität des Kondensators ist weit weniger kritisch, als das eben Erwähnte und die Wahl des Kondensatortypes. Es kommen immer nur solche mit geringster Eigeninduktivität in Frage. Das sind keramische oder andere Arten von Chipkondensatoren im Wert von etwa 100nF. Sind die ICs nahe zusammen, kann man ein Chipkondensator pro zwei IC einsetzen. In allen andern Fällen und bei Bustreiberschaltungen generell, gilt immer: Jedem IC seinen Abblockkondensator! Dieser Kondensator muss während der Stromspitze die Speisung für das IC aufrecht erhalten.

# Elektronik - FAQ

Eine Gemeinschaftsproduktion der Gruppe ELEKTRONIK im MausNet

Ist aber seine Eigen- und die Zuleitungsinduktivität zwischen Kondensator und den IC-Speiseanschlüssen zu hoch, geht die Energie auf dem Weg zum IC verloren. Mehr Informationen zu diesem Thema lesen Sie in "Kenngrößen und Entwicklungsregeln" in den Seminarunterlagen.

## 9.4 Übersprechen auf kurzen Leitungen

Dieses Kapitel wird in den Seminarunterlagen auf zehn Seiten mit Diagrammen und vielen Oszilloskopaufnahmen erläutert. Es bringt wenig, darüber an dieser Stelle mehr Worte zu verlieren.

## 9.5 Störabstand der unterschiedlichen Logikfamilien

	Typisch	Worst-Case
AC	50%	29%
HC	50%	19%
HCT, ACT	27%	15% (TTL --> HCT --> HC)
ALS, F, AS	33%	13% (TTL --> ACT --> AC)
BCT, ABT	33%	13%

## 9.6 Einfluss von zu langsamen Flanken auf ein Gatter

Die Induktivitäten der Versorgungsspannungszuführung ergeben mit der Leitungskapazität am Ausgang eines Gatters einen Schwingkreis. Dieser wird beim Schalten des Ausgangs angeregt. Seine Spannung überlagert sich IC-intern dem Eingangssignal. Dies führt bei zu langsamen Flanken des Eingangssignales zum Oszillieren des Ausgangssignales.

Merke: In einem guten Design haben alle Signale Anstiegs- und Abfallzeiten von weniger als 20ns! Falls dies nicht möglich ist, sind spezielle Treiber oder Gatter mit eingebauten Hysteresen zwischen-zuschalten. Beachten Sie weiter oben in **5.3 "ACL-Eingangsstufe mit Hysterese"**.

# Elektronik - FAQ

Eine Gemeinschaftsproduktion der Gruppe ELEKTRONIK im MausNet

## 9.7 Einfluss von zu langsamen Flanken auf ein Flippflopp

Beim Schalten der Ausgänge erzeugen die Ströme in den induktiven Spannungszuführungen im Schaltkreis Spannungsabfälle, die sich dem Taktsignal überlagern. Geschieht dies, wenn das Eingangssignal relativ langsam den Eingangsschaltpegel durchschreitet, wird dieser Schaltpegel mehrmals durchfahren. Folge: Das Flippflopp schaltet mehrmals und wirkt an Stelle eines Frequenzteilers, als ungewollter Frequenzmultiplier.

## 9.8 Langsame Flanken in synchronen Systemen

Im Kapitel 8 ist von den metastabilen Zuständen die Rede. Dort wird die elegante Lösung zur Vermeidung dessen Auswirkung, mittels einer Doppelsynchronisation erläutert. Eine solche Doppelsynchronisation ist nichts anderes als ein zweibitiges Schieberegister. Was geschieht, wenn eine solche Synchronisationsschaltung zu langsame Taktflanken erhält? Auf Grund unterschiedlicher Schwellspannungen schalten die beiden Flippfloppe bei zu langsamen Taktflanken zu verschiedenen Zeiten. Damit ist die Schieberegisterfunktion gestört.

Merke: In solchen Schaltungen müssen die taktwirksamen Flanken eine Anstiegs- beziehungsweise Abfallzeit von weniger 10ns haben.

## 9.9 Einfluss von offenen Eingängen bei bipolaren Eingangsstufen

In der Steinzeit der digitalen Bausteinfamilien, als die Standard-TTLs noch das Sagen hatten, herrschte bei vielen Schaltungsentwicklern die Meinung, dass offene Eingänge gleichbedeutend seien, wie wenn sie mit logisch High verbunden wären. Betrachtet man die Eingangsstufe einer TTL-Schaltung, könnte man tatsächlich annehmen, dass der Highpegel bei offenem Eingang definiert ist. Dies ist DC-mässig betrachtet auch der Fall, jedoch mit stark reduziertem Störabstand. Dies kann sich störend auswirken, wenn nahe am Lötauge des offenen Anschlusses eine Leiterbahn mit steilflankigen Signalen vorbeiführt. Ganz besonders gilt dieses Störrisiko bei moderneren TTL-Bausteinen mit höheren Eingangsimpedanzen und steileren Signalfanken an den Ausgängen.

# Elektronik - FAQ

Eine Gemeinschaftsproduktion der Gruppe ELEKTRONIK im MausNet

Kürzlich reparierte ich ein Praktikumsgerät das nie so recht funktionierte. Ich stellte fest, dass bei allen D-Flippflops die nicht verwendeten Reset-Eingänge offen waren. Dies, weil der damalige Designer eben glaubte, dass offener Eingang identisch ist mit High. Ich verband all die offenen Reset-Eingänge mit +5V. Von da an funktionierte die Schaltung einwandfrei. Was war los?

Genau dieses Problem war auch ein Thema dieses Seminares:

Beim Schalten der Ausgänge eines Flippflops erzeugen die Ströme in den induktiven Spannungsführungen im Schaltkreis Spannungsabfälle, die sich dem Potential am offenen Reset-Eingang überlagern. In der Folge davon, wird das Flippflop wieder zurückgesetzt. Dieses Thema ist besonders aktuell, weil wir es heute mit sehr schnellen bipolaren Bausteinen zu tun haben. Die selben Überlegungen gelten natürlich auch bei BiCMOS-Bausteinen, weil diese bipolare Eingangsstufen haben.

## 9.10 Störungen durch steile Flanken bei Mischung von Logikfamilien

Werden Logikfamilien miteinander verkoppelt ist stets vorsicht geboten. Ein Fall, in dem TTL-Systeme ihre Signale zu HCMOS-Systemen senden, wurde im Abschnitt 5.2 "Einsatz von HCT-Logik" bereits erläutert. Ein weiteres Problem besteht, wenn schnelle CMOS-Schaltungen wie ACMOS (Advanced-CMOS) bipolare Schaltungen wie LS-TTL steuern. Ein Beispiel:

Ein ACMOS-Buffer hat an den Busausgängen logisch High. Dieser Bus ist mit einem Widerstandsnetzwerk gegen Reflexionen geschützt. Wenn der Bus in den Tristate-Zustand geschaltet wird, ist auch bei Umschaltung auf einen anderen Buffer, der Bus kurzzeitig auf einem Potential, das durch das Widerstandsnetzwerk erzeugt wird. Das sind etwa 3 VDC. Der negative Spannungssprung von 5V auf 3V überträgt sich über die parasitäre Kapazität der Eingangsschottkydiode der nachfolgenden LS-TTL-Schaltung.

Dies führt zur falschen Reaktion dieser Empfängerschaltung.  
Abhilfe: Es müssen an Stelle der LS-TTL- halt ALS-TTL-Bausteine eingesetzt werden.



# Elektronik - FAQ

Eine Gemeinschaftsproduktion der Gruppe ELEKTRONIK im MausNet

## 10. Signalübertragung in der Praxis

Es würde den Rahmen dieses Berichtes überschreiten, im Einzelnen darauf einzugehen. Es wäre auch nicht sinnvoll, da für dessen Verständnis die vielen Diagramme und Oszilloskopbilder ebenfalls betrachtet werden müssen.

Die Themen in Stichworten:

- \* Signalverzerrungen durch Leitungen.
- \* Etwas Leitungstheorie.
- \* Die wichtigsten Leitungsimpedanzen.  
(Einzeldraht, Verdrillte Leitung, Flachbahnkabel, Koaxialkabel, Busleitung, Leiterbahn)
- \* Signalformen bei Leitungs- und kapazitiver Last.
- \* Bestimmung von Leitungsreflexionen  
(Wellenform bei Leitungsreflexionen. Das Lattice-Diagramm. Bergeronverfahren: Praktisches Beispiel. Sonderfälle.)
- \* Einfache Methode zur Messung von Leitungsimpedanzen mittels steilen Impulsgenerator und schnellem Oszilloskop.
- \* Übersprechungsproblem in Zusammenhang mit den Leitungsimpedanzen der Leiterbahnen auf der Leiterplatte.
- \* Busleitungen.
- \* Eingangsschutzschaltungen. Spezieller neuer Spannungsbegrenzer TL7726 wird vorgestellt. Aktive Ausgangsschutzschaltungen.
- \* Abschlusswiderstände: Regeln in der Anwendung schneller digitalen Schaltungen. Bustreiberschaltungen.

Abschlusswiderstände von Tristate-Busen in CMOS-Systemen: CMOS-Eingänge müssen stets auf definiertem Pegel liegen. Floaten ist nicht erlaubt! Pull-Up-Widerstände verbrauchen in CMOS-Systemen unverhältnismässig viel Leistung.

# Elektronik - FAQ

Eine Gemeinschaftsproduktion der Gruppe ELEKTRONIK im MausNet

Aktive Bus Abschlüsse verbrauchen praktisch keine Leistung und sorgen für definierten Logikpegel. Der Trick: Mit Hilfe eines nichtinvertierenden Bustreibers werden die Ausgänge über Widerstände (10k bis 100k) auf den Bus zurückgeführt.

## **ACHTUNG:**

Diese Massnahme verhindert nicht auch noch Leitungsreflexionen!

- \* Der Bus-Holder SN74ACT107x.  
Diese Bausteine stellen in CMOS-Bussystemen definierte Logikpegel sicher, wenn alle Bustreiber inaktiv sind (Tristate). Zusätzliche interne Klammerdioden begrenzen durch Leitungsreflexionen verursachte Über- und Unterschwinger.
- \* Schwingungen bei undefinierten Buspegeln in CMOS-Systemen.
- \* Buskonflikte.
- \* Schlechte und richtige Taktverteilung auf der Leiterplatte.  
Takttreiberschaltkreise.  
Taktverteilung für grosse Systeme mit geringen Laufzeittoleranzen.
- \* Bus-Treiber für Future-Bus.  
Future-Bus + "Backplane Transceiver Logic" in BTL.
- \* Geschwindigkeitsvergleich der Buskonzepte.

# Elektronik - FAQ

Eine Gemeinschaftsproduktion der Gruppe ELEKTRONIK im MausNet

## 11. L V T    L o w - V o l t a g e - T e c h n o l o g y

In der Morgendämmerung der digitalen Bausteinfamilien (1961) wurde die Widerstands-Transistor-Logik (RTL) mit einer Spannung von 3.6VDC gespeist. In der Folgezeit, als die TTLs (>1970) und CMOS (>1980) die digitale Welt eroberten, wurde die Betriebsspannung einheitlich auf 5VDC festgesetzt. Einzige Ausnahme bildet die störarme CMOS-Logik der 4000er- beziehungsweise 14000er-Serie. Wie sieht es mit der Versorgungsspannung zukünftiger digitaler Systeme aus? Es geht mit der Betriebsspannung wieder runter. Diesmal auf 3.3VDC, teilweise sogar auf 2.7VDC.

Hersteller hochdichter ICs wie RAMS mit Speicherdichten bis zu 16 Mbyte produzieren ihre ICs mit einer Betriebsspannung von 3.3VDC, oder sogar noch tiefer mit 2.7VDC. Jedoch auch andere Gruppen logischer Komponenten mit einer Speisespannung von 3.3VDC sind bei Herstellern von Workstations, High-End-Desktop-PCs, Motherboardsystemen, und batteriegespeisten Systemen wie Laptops je länger je mehr gefragt. Der Grund der reduzierten Betriebsspannung liegt in der niedrigeren Leistungsaufnahme. Vergleichen wir als Beispiel zwei Bustreiber-IC. Beide haben BiCMOS-Struktur. Der eine gehört zur ABT-, der andere zur niedervoltigen LVT-Familie. Bei beiden Bustreibern werden alle acht Eingänge mit einer Frequenz von 50MHz getaktet. Der ABT-Bustreiber, der mit 5VDC gespeist wird, verbraucht 1100mW, sein sparsamerer LVT-Konkurrent jedoch nur 400mW.

TEXAS-INSTRUMENTS bietet eine Reihe Buffer- und Busbausteine dieser neuen LVT-Familie an. Sie dienen unter anderem dem Schaltungsentwickler seine in 5VDC realisierte Logik mit einem System mit 3.3VDC (zum Beispiel am Laptop-PC) zu betreiben.

\*\*\*\*\*

Zukunft und Design moderner digitaler Schaltkreise.

in Report zum DIGITAL DESIGN SEMINAR von TI,

veranstaltet durch die Firma ASCOM

vom 24. September 1992

Autor: Thomas Schaerer

\*\*\*\*\*

# Elektronik - FAQ

Eine Gemeinschaftsproduktion der Gruppe ELEKTRONIK im MausNet

## Schaltkontakte und Ihre Belastbarkeit

Ausgangskreis nach DIN VDE 0660 Teil 200:07.92, VDE 0435

### Kontaktwerkstoff

Der Kontaktwerkstoff der Normalausführung ist unter technischen Daten angegeben. Bisher ist kein Kontaktwerkstoff bekannt, der bei der Vielzahl der möglichen Anwendungsfälle optimal wäre. Nachstehend werden die wesentlichen Merkmale der wichtigsten Kontaktwerkstoffe angegeben.

### Hartsilber

Ag Cu hat eine gute Leitfähigkeit, hohe Abbrandfestigkeit und geringe Schweißneigung. Es ist geeignet für mittlere und hohe Leistungen. Speziell schwefelhaltige Atmosphäre fördert die Oxydbildung, die zu Kontaktunterbrechungen führen kann; Für Schaltspannungen  $< 6\text{ V}$  ist Ag Cu nicht geeignet.

### Silber-Cadmium-Oxyd

(Kennbuchstabe W bei Abwandlungen) Ag Cd O-Kontakte haben eine geringere Schweißneigung, höhere Abbrandfestigkeit und eine bessere Lichtbogenlöschung als Ag Cu-Kontakte. Sie sind deshalb speziell zum Schalten induktiver und kapazitiver Verbraucher geeignet. Die Oxydationsbeständigkeit ist besser als bei Ag Cu. Für Schaltspannungen  $< 12\text{ V}$  ist Ag Cd O nicht geeignet.

### Silber-Palladium

(Kennbuchstabe V bei Abwandlungen) Ag Pd-Kontakte haben eine sehr viel geringere Neigung zur Oxydbildung bei schwefelhaltiger Atmosphäre als Ag Cu-Kontakte, da ihre Abbrandfestigkeit und Leitfähigkeit ebenfalls geringer ist, sind sie nur zum Schalten geringerer Leistung und Spannung bis  $60\text{ V}$  geeignet.

### Gold-Nickel

(Kennbuchstabe X bei Abwandlungen) Au Ni-Kontakte sind speziell zum Schalten kleiner Spannungen und Ströme ( $< 60\text{ V}$ ,  $< 0,1\text{ A}$ ) geeignet. Sie besitzen eine sehr gute Anlaufbeständigkeit und sind weitgehend unempfindlich gegen Industrie-Atmosphäre.

# Elektronik - FAQ

Eine Gemeinschaftsproduktion der Gruppe ELEKTRONIK im MausNet

## Silber-Nickel

Ag Ni, wichtiger Werkstoff für induktive Last (6-380 V). Geeignet für Einschaltströme von 10 mA bis 100 A. Die Kontakte besitzen eine gute Abbrandfestigkeit, eine geringe Schweißneigung und höhere Kontaktwiderstände als Ag-Kontakte.

## Silber-Legierung mit 2 bis 5 Mikrometer Goldauflage

Unter der Goldschicht werden Silberlegierungen hoher Abbrandfestigkeit (Ag Ni, Ag Sn O<sub>2</sub>) verwendet, so daß bei größeren oder induktiven Lasten nach dem Durchschlagen der Goldschicht mit der gleichen hohen Lebensdauer wie bei Ag Ni, Ag Cd O oder Ag Sn O<sub>2</sub> gerechnet werden kann. Niedrige Spannungen und Ströme werden mit der Goldschicht sicher geschaltet. Es ist darauf zu achten, daß die Goldschicht - wenn benötigt - nicht durch unsachgemäße Vorbenutzung des Kontaktes zerstört wird.












## Schaltspannung

Nennwert Un: siehe technische Daten des Produktes  
Oberer Grenzwert: 1,1 x Un  
Unterer Grenzwert: siehe Kontaktwerkstoff

## Schaltstrom

Nennwert In: siehe technische Daten des Produktes  
Oberer Grenzwert: 1,1 x In  
Unterer Grenzwert: siehe Kontaktwerkstoff

Und die dazugehörigen Steckverbinder in einer Tabelle:

System	Technische Daten	Temperatur	Schutzklasse
	2,5 A / 250 V	65 Grad	II
	2,5 A / 250 V	65 Grad	I
	6 A / 250 V	65 Grad	II
	6 A / 250 V	65 Grad	II
	6 A / 250 V	65 Grad	I
	10 A / 250 V	65 Grad	II
	10 A / 250 V	65 Grad	I
	10 A / 250 V	120 Grad	I
	10 A / 250 V	155 Grad	I
	16 A / 250 V	65 Grad	I
	16 A / 250 V	155 Grad	I

# Elektronik - FAQ

Eine Gemeinschaftsproduktion der Gruppe ELEKTRONIK im MausNet

## Die Chipfertigung

Mikroprozessoren werden heutzutage in einer Strukturgröße von 0,2 Mikrometer (ein Menschenhaar ist 300 mal dicker) und kleiner gefertigt. Die Fertigung dieser Chips stellt enorm hohe Anforderungen an die Energieversorgung einer solchen Fabrik. Im 20.000 Volt Netz ist eine maximale Abweichung von  $\pm 8\%$  erlaubt, die 50Hz Netzfrequenz hat eine maximale Abweichung von  $\pm 1\%$ , sonst ist die Produktion gefährdet, sprich es gibt jede Menge Ausschuß. Bei der Klimaanlage ist im  $+5$  Grad Kreislauf, welches für die Entfeuchtung der Frischluft benötigt wird, eine maximale Abweichung von  $0,5$  Grad erlaubt. Beim  $+11$  Grad Kreislauf für die Reinraumluft, die Prozessormaschinen und das Abkühlen des Reinstwassers ist eine maximale Abweichung von  $1$  Grad erlaubt. Im  $32$  Grad Kreislauf sind es ebenfalls  $1$  Grad und im  $80$  Grad Heizkreislauf beträgt die Toleranz  $+3$  bis  $-1$  Grad.

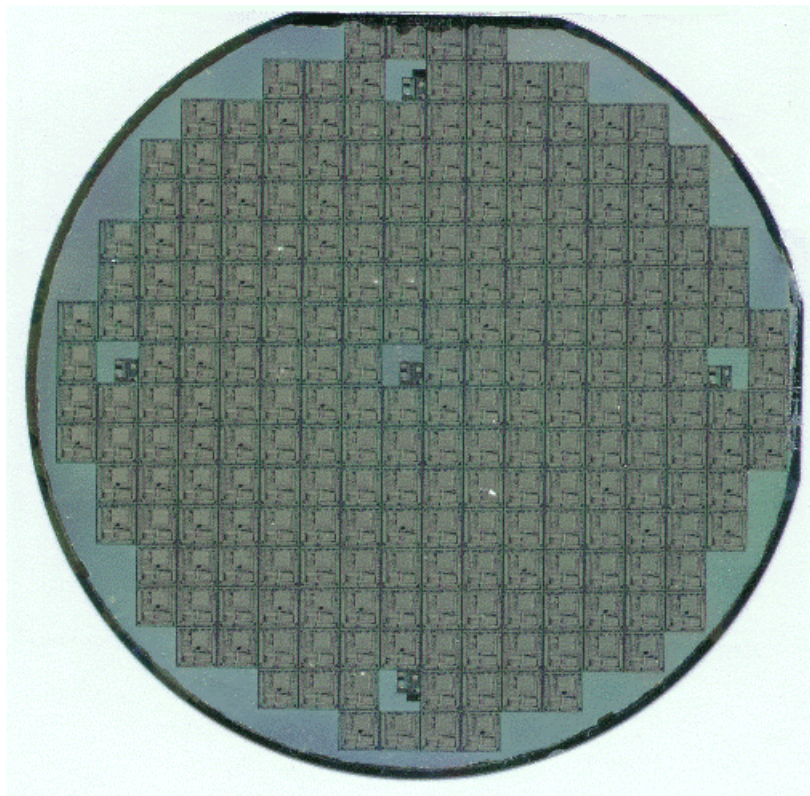
Teilweise verfügt jede Chipfabrik über eine eigene Energieversorgung samt Blockheizkraftwerk. Damit die Chipproduktion nicht gefährdet ist, muß die Energiezentrale so ausgeführt sein, daß die Ausbreitung von Körperschwingungen an der Chipfabrik vorbei ins Leere geht bzw. direkt an Ort und Stelle unterdrückt werden. Aus diesem Grund stehen die Wärmekessel und die Motoren-Generatoren Einheiten auf Spiralfederfüßen, die wiederum auf teilweise bis zu 400 Tonnen schweren Fundamenten ruhen – diese wiederum sind schwimmend auf jeweils zehn Luftfederelementen gelagert – durch diese Kombination erreichen selbst feine Schwingungen nicht den Untergrund auf dem die Chipfabrik steht. Sollten dochmal Schwingungen ausgekoppelt werden, ist das auch kein Problem, weil die gesamte Energieversorgung so ausgerichtet ist, daß die Schockwellen nicht auf die Chipfabrik zulaufen können. Damit keine Probleme beim Netzparallelbetrieb, aus der Öffentlichen Versorgung beispielsweise, keine Störungen übernommen werden ist eine PCD (Power Conditioning Device basierend auf einer mehrfachen Motor-Generator-Kombination mit Koppeldrossel und Kinetischen (Schwungradspeicher) Energiespeichern) vorhanden und die Blindleistung kompensiert wird. Weiterhin wird so auch die Spannungs- und Frequenz-Stabilisierung beibehalten wenn mal ein Kurzschluß, beispielweise durch Baggerarbeiten in der Nähe von Leitungsschächten, auftritt.

# Elektronik - FAQ

Eine Gemeinschaftsproduktion der Gruppe ELEKTRONIK im MausNet

Bei den Kälte-Absorptionsanlagen sieht das ganze genauso aus, redundanz ist vorhanden, zumal eine Kälteleistung von teilweise 5 Megawatt für den +5 Grad und 6 Megawatt für den +11 Grad Kreislauf erforderlich sind um die Chipproduktion nicht zu gefährden. Die gesamte Prozeßregelung läuft heutzutage größtenteils über Fehlertolerante und redundante FDDI und Lichtwellenleiter Netzwerksysteme.

Der hier abgebildete Wafer befindet sich in meinem persönlichen Besitz.

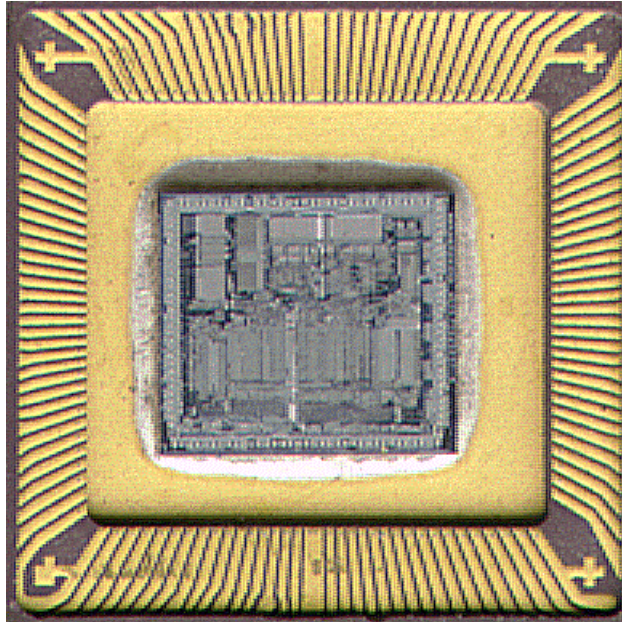


256 Atari Custom Chip Dies enthält dieser Wafer der Firma  
VLSI Technology. (C) 1998 M. Ruge

# Elektronik - FAQ

Eine Gemeinschaftsproduktion der Gruppe ELEKTRONIK im MausNet

Der Core einer Motorola 68030 CPU





# Elektronik - FAQ

Eine Gemeinschaftsproduktion der Gruppe ELEKTRONIK im MausNet

## I2C-Bus Adressen

Type	Funktion	Adresse						
		A7	A6	A5	A4	A3	A2	A1
	„generall call“- Adresse	0	0	0	0	0	0	0
	reserviert	0	0	0	0	x	x	x
	reserviert	1	1	1	1	x	x	
CS4920	Einfacher DSP mit DAC und SPDIF	pro	gra	m	m	ier	bar	
CS4225	Stereo 16Bit A/D und Quadro 16Bit D/A	0	0	1	A3	A2	A1	A0
PCD3311/ PCD3312	DTMF Modem Tongenerator	0	1	0	0	1	0	A1
PCF8200	Sprachsynthesizer	0	0	1	0	0	0	0
PCF8566	Universeller LCD-Treiber	0	1	1	1	1	1	A1
PCF8568	LCD row driver for dot matrix displays	0	1	1	1	1	0	A1
PCF8569	LCD column driver for dot matrix displays	0	1	1	1	1	0	A1
PCF8570/71	Statisches Ram (256*8/128*8)	1	0	1	0	A3	A2	A1
PCF8570C	Statisches Ram (256*8)	1	0	1	1	A3	A2	A1
PCF8572	Eeprom (128*)	1	0	1	1	A3	A2	A1
PCF8573	Echtzeituhr/Kalender	1	1	0	1	0	A2	A1
PCF8574	Entfernte 8-Bit-I/O-Erweiterung	0	1	0	0	A3	A2	A1
PCF8574A	Entfernte 8-Bit-I/O-Erweiterung	0	1	1	1	A3	A2	A1
PCF8576	Universeller LCD-Treiber	0	1	1	1	0	0	A1
PCF8577	LCD-Direkt/Duplex-Treiber	0	1	1	1	0	1	A0
PCF8577A	LCD-Direkt/Duplex-Treiber	0	1	1	1	0	1	1
PCF8577C	64-Segemnt LCD-Driver 1:1-1:4 MUX rates	?	?	?	?	?	?	?
PCF8578	LCD-Treiber für DOT-Matrix	0	1	1	1	1	0	A1
PCF8579	LCD-Treiber für DOT-Matrix	0	1	1	1	1	0	A1
PCF8581	Eeprom (128*8)	1	0	1	1	1	0	A1
PCF8582A	Eeprom (256*8)	1	0	1	0	A3	A2	A1
PCF8583	Uhr/Kalender mit statischem Ram	1	0	1	0	0	0	A1

# Elektronik - FAQ

Eine Gemeinschaftsproduktion der Gruppe ELEKTRONIK im MausNet

		pro	gra	m	m	ier	bar	
PCF8584	Controller/Umsetzer 8Bit parallel > I2C							
PCF8591	8-Digit AD-DA-Wandler	1	0	0	1	A3	A2	A1
PCF8594	512 Byte Eeprom	1	0	1	0	A3	A2	A1
PCF8598	1 Kbyte Eeprom	?	?	?	?	?	?	?
SAA1064	4-Digit-LED-Treiber	0	1	1	1	0	A2	A1
SAA1136	PCM-Audio-Interface	0	0	1	1	1	1	0
SAA1300	Tuner-Schaltkreis 5 Bit High-Current Driver	0	1	0	0	0	A2	A1
SAA3028	IR-Transkoder (RC5)	0	1	0	0	1	1	0
SAA4700	VPS-Datenzeilen-Prozessor	0	0	1	0	0	0	1
SAA5244	Single chip teletext decoder	?	?	?	?	?	?	?
SAA5246	Integrated video processor and teletext	0	1	0	0	0	1	/W
SAA5247	Up to 512 page teletext decoder	?	?	?	?	?	?	?
SAA5248	Integrated video processor and VPS slicer	?	?	?	?	?	?	?
SAA5260	32 page teletext decoder with OSD features	?	?	?	?	?	?	?
SAA7151B	8 bit digital multistandard TV decoder	?	?	?	?	?	?	?
SAA7152	Digital comb filter	?	?	?	?	?	?	?
SAA7157	Clock sig. Gen f. dig. Video systems	?	?	?	?	?	?	?
SAA7158	Line frequency processor and DAC circuit	?	?	?	?	?	?	?
SAA7165	Video enhancements and D/A processing w. CTI	?	?	?	?	?	?	?
SAA7186	Digital video scaler	?	?	?	?	?	?	?
SAA7191	Digital multistandard TV decoder, square pix	1	0	0	0	1	A2	1
SAA7191B	Variant of 7191	1	1	1	0	0	0	A1
SAA7192A	Dig. Colour space conv. W. independet LHT	1	1	1	0	0	0	A1
SAA7199B	Digital multistandard encoder	1	0	1	1	0	0	0
SAA7280	NICAM decoder	?	?	?	?	?	?	?

# Elektronik - FAQ

Eine Gemeinschaftsproduktion der Gruppe ELEKTRONIK im MausNet

SAA7282	2 <sup>nd</sup> generation NICAM decoder	?	?	?	?	?	?	?
SAA9020	Speicher-Kontroller	0	0	1	0	1	A2	A1
SAA9041	Digital video teletext (DVTB) processor	?	?	?	?	?	?	?
SAA9042	Digital video teletext (DVTB) processor	?	?	?	?	?	?	?
SAA9050/51	Digitaler Multistandard TV-Kontroller	1	0	0	0	1	0	1
SAA9055P/8A	Digitaler SECAM-Dekoder	1	0	0	0	1	0	1
SAA9055P/8A	Digitaler SECAM-Dekoder	1	0	0	0	1	1	1
SAA9056	Digitaler SECAM-Dekoder	?	?	?	?	?	?	?
SAA9057	Clock signal generator circuit for digital video system	?	?	?	?	?	?	?
SAA9062/63/64	Digitaler Ablenkungs-Kontroller	1	0	0	0	1	1	0
SAA9065	Video enhancement and D/A processor	?	?	?	?	?	?	?
SAB3035/36/37	Computer-Interface für Abstimmung	1	1	0	0	0	A2	A1
SAB9070	Picture in picture processor	?	?	?	?	?	?	?
SAF1135	Datenzeilen-Dekoder	0	0	1	0	0	A2	A1
TDA1551Q	2*22W BTL Audio power amplifier with diagnostic	?	?	?	?	?	?	?
TDA4670	Picture signal improvement circuit	1	0	0	0	1	0	0
TDA4671	Picture signal improvement circuit	?	?	?	?	?	?	?
TDA4680	Video processor	1	0	0	0	1	0	0
TDA4681	Video processor w. autom. Cut offwhite level controller	?	?	?	?	?	?	?
TDA4685	Video processor	?	?	?	?	?	?	?
TDA4686	Video processor 100Hz	?	?	?	?	?	?	?
TDA4687	Video processor	?	?	?	?	?	?	?
TDA8045	???	1	0	0	0	0	1	0
TDA8370	Sync-Prozessor für Fernsehgeräte	1	0	0	0	1	1	0
TDA8400	Computer-Interface für Vorteiler-Synthesizer	1	1	0	0	0	A2	A1

# Elektronik - FAQ

Eine Gemeinschaftsproduktion der Gruppe ELEKTRONIK im MausNet

TDA8405	Stereo-Tonprozessor für TV	1	0	0	0	0	1	0
TDA8415/ 17	Stereo Dual Sound processor	?	?	?	?	?	?	?
TDA8420/ 8421	Stereo Audio Prozessor with Speaker & Headphone	1	0	0	0	0	0	A1
TDA8422	???	1	0	0	0	1	0	0
TDA8425	Stereo-Audio-Prozessor with Speaker only	1	0	0	0	0	0	1
TDA8426	HiFi Stereo Audio Processor	?	?	?	?	?	?	?
TDA8433	???	1	1	0	1	0	0	0
TDA8440	Video/Audio-Schalter	1	0	0	1	A3	A2	A1
TDA8442	Interface für Farbdekoder/Quad 6 Bit DAC	1	0	0	0	1	0	0
TDA8443A	YUV/RGB-Interface	1	1	0	1	A3	A2	A1
TDA8444	8-fach 6-bit D/A Wandler	0	1	0	0	A3	A2	A1
TDA8461	PAL/NTSC-Dekoder	1	0	0	0	1	0	A1
TDA8440	Schalter für Fernsehgeräte	1	0	0	1	A3	A2	A1
TDA8540	4*4 video switch matrix	?	?	?	?	?	?	?
TDA8573	???	1	1	0	1	0	0	0
TDA9140	Alignment free multistandard decoder	?	?	?	?	?	?	?
TEA6000/ TEA6100	FM/ZF-System für Microprozessor-Tuner	1	1	0	0	0	0	1
TEA6300(T) /10T	Fader-Ton-IC	1	0	0	0	0	0	0
TEA6320	4 input tone/volume control with fader	?	?	?	?	?	?	?
TEA6330	Tone/volume controller	?	?	?	?	?	?	?
TEA6330(T)	Regelverstärker	1	0	0	0	0	0	0
TEA6360	Equalizer	1	0	0	0	0	1	A1
TSA5510(T)	1,3-Ghz-Frequenz- Synthesizer	1	1	0	0	0	A2	A1
TSA5511/1 2/14	PLL frequency synthesizer for TV	1	1	0	0	0	A2	A1
TSA6057(T)	Radio-PLL-Frequenz- Synthesizer	1	1	0	0	0	1	A1
TSA6060	A/M frequency synthesizer for RDS	?	?	?	?	?	?	?
UMA1000T	Datenprozessor für drahtlose Telephonie	1	1	0	1	1	A2	A1

# Elektronik - FAQ

Eine Gemeinschaftsproduktion der Gruppe ELEKTRONIK im MausNet

UMA1010T	Universeller Synthesizer für Radiokommunikation	1	1	0	0	0	0	A1
UMA1014T	1Ghz frequenz synthesizer for mobile telephone	?	?	?	?	?	?	?
UMF1009	Frequency Synthesizer	1	1	0	0	0	A2	A1

A3,A2,A1: Adreß-Bit vom Benutzer wälbar  
x: don't care  
A0 ist das R/W-Bit

## 8048 Instruction Set Based CMOS Microcontrollers with I2C

PCF84C00        256 byte RAM/bond out version f. prototypes  
PCF84C21        64 byte RAM/ 2K ROM  
PCF84C41        128 byte RAM/ 2K ROM  
PCF84C81        256 byte RAM/ 8K ROM  
PCF84C85        256 byte RAM/ 8K ROM  
PCF84C430       128 byte RAM/ 4K ROM /96 segment LCD driver

## 80C51 Based CMOS Microcontrollers with I2C

8XCL410        4K ROM/128 RAM low power  
8XC528        32K ROM /512 RAM,T2,WD  
8XC552        256 byte RAM/8K ROM/ADC/UART/PWM  
8XC652        6 byte RAM/8K ROM / UART  
8XC654        256 byte RAM/16K ROM/ UART  
8XC751        64 byte RAM/ 2K ROM  
8XC752        64 byte RAM/2K ROM ADC PWM

## 68000 Based CMOS Microcontrollers with I2C

68070        68000 CPU/MMUU/ART/DMA/Timer  
93CXXX        UART / 34K ROM / 512 byte RAM / 2 Timer /  
68000+8051 Bustiming

## interessante Erweiterungen

82B715        I2C-Bus EXPANDER

Kapitel I2C-Bus Adressen, Seite 5

# Elektronik - FAQ

Eine Gemeinschaftsproduktion der Gruppe ELEKTRONIK im MausNet

## Die Pinbelegung von PCMCIA

Ein paar Informationen zur PCMCIA MemoryCard aus einem Datenbuch gescannt (ein 140 KB Archiv) liegen in der Maus S3 Telefon 0711-2368367 und per ISDN unter 0711-2348245 im öffentlichen Programmteil unter dem Namen PCMCIA1.ARJ.

**Gast-Loginzeit: 15 min.**

# Elektronik - FAQ

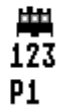
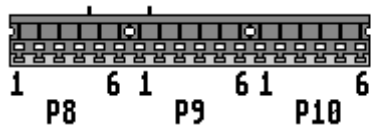
Eine Gemeinschaftsproduktion der Gruppe ELEKTRONIK im MausNet

## Gängige Computersteckverbindungen

### Netzteilstecker

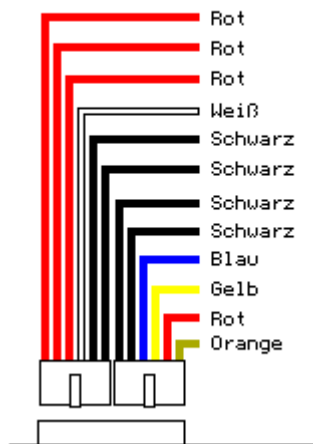
Typische Netzteile haben 6 Stecker raushängen: 2 Stück zu je 6 pins für das Motherboard und 4 Stück zu je 4 pins für Festplatten, Diskettenlaufwerke etc.

### Motherboard-Stecker



Pin	P8 Signal	Pin	P9 Signal	P10 3,3 Volt
1	Power Good	1	GND	
2	+ 5 Volt	2	GND	
3	+12 Volt	3	- 5 Volt	
4	- 12 Volt	4	+ 5 Volt	P1
5	GND	5	+ 5 Volt	Netzteil
6	GND	6	+ 5 Volt	On/Off

Die Reihenfolge der Stecker zur Platinenversorgung



# Elektronik - FAQ

Eine Gemeinschaftsproduktion der Gruppe ELEKTRONIK im MausNet

## Festplattenstecker

Pin Signal

-----  
1 - + 12 Volt  
2 - GND  
3 - GND  
4 - + 5 Volt

## 16-bit AT-Slots

### COMPONENT SIDE

Pin Signal

-----  
C1 SBHE  
C2 LA23  
C3 LA22  
C4 LA21  
C5 LA20  
C6 LA19  
C7 LA18  
C8 LA17  
C9 -MEMR  
C10 -MEMW  
C11 SD08  
C12 SD09  
C13 SD10  
C14 SD11  
C15 SD12  
C16 SD13  
C17 SD14  
C18 SD15

### NON-COMPONENT SIDE

Pin Signal

-----  
D1 -MEM CS16  
D2 -I/O CS16  
D3 IRQ10  
D4 IRQ11  
D5 IRQ12  
D6 IRQ13  
D7 IRQ14  
D8 -DACK0  
D9 DRQ0  
D10 -DACK5  
D11 DRQ5  
D12 -DACK6  
D13 DRQ6  
D14 -DACK7  
D15 DRQ7  
D16 +5 Volt  
D17 -MASTER  
D18 GND

## Parallele Druckerschnittstelle (Centronics)

### I/O Mapping

LPT1: \$378-37A  
LPT2: \$278-27A



# Elektronik - FAQ

Eine Gemeinschaftsproduktion der Gruppe ELEKTRONIK im MausNet

## DB-25 Connector (Computer End)

Pin	Signal	Pin	Signal
1	STROBE	14	Auto Feed
2	Data Bit 0	15	*Error
3	Data Bit 1	16	*Initialize Printer
4	Data Bit 2	17	*Select Input
5	Data Bit 3	18	GND
6	Data Bit 4	19	GND
7	Data Bit 5	20	GND
8	Data Bit 6	21	GND
9	Data Bit 7	22	GND
10	*Acknowledge	23	GND
11	Busy	24	GND
12	Paper Out	25	GND
13	Select		

## Centronics 36 pin Connector (Printer End)

Pin	Signal	Pin	Signal
1	*STROBE	19	GND
2	Data Bit 0	20	GND
3	Data Bit 1	21	GND
4	Data Bit 2	22	GND
5	Data Bit 3	23	GND
6	Data Bit 4	24	GND
7	Data Bit 5	25	GND
8	Data Bit 6	26	GND
9	Data Bit 7	27	GND
10	*Acknowledge	28	GND
11	Busy	29	GND
12	Paper Out	30	GND
13	Select	31	*Prime/*Initialize Printer
14	Auto Feed/A. Feed XT	32	*Error
15	OSC XT/ N/C	33	Signal GND
16	Signal GND	34	N/C
17	Frame GND	35	N/C
18	+5 Volt	36	*Select Input

# Elektronik - FAQ

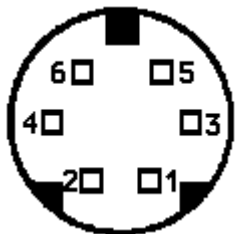
Eine Gemeinschaftsproduktion der Gruppe ELEKTRONIK im MausNet

Ab DOS V 6.0 sowie PCTools 8.0 und Drive Map 1.0 besteht die Möglichkeit zwei PCs über ein paralleles Kabel zu verbinden.

	--COMPUTER 1--	--COMPUTER 2--
	DB25M	DB25M
Pin	2 - - - - -	15
	3 - - - - -	13
	4 - - - - -	12
	5 - - - - -	10
	6 - - - - -	11
	10- - - - -	5
	11- - - - -	6
	12- - - - -	4
	13- - - - -	3
	15- - - - -	2

Tastatur- und Joystickanschlüsse

PS/2-Tastatur (5pin-Mini-DIN)

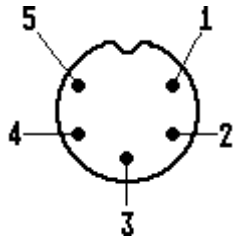


Pin	Signal
1	+KBD data
2	Reserved
3	Ground
4	+5 Volt
5	+KBD clk
6	Reserved
Shield	Frame ground

# Elektronik - FAQ

Eine Gemeinschaftsproduktion der Gruppe ELEKTRONIK im MausNet

AT-Tastatur (5pin-DIN)



Pin	Signal
1	KBD CLK OUT
2	KBD SERIAL OUT
3	KBD RESET IN
4	KBD GND
5	KBD +5 Volt

GAME CONNECTOR (DB-15)

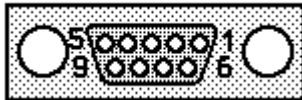
Pin	Signal	Pin	Signal
1	+5 Volt	9	+5 Volt
2	Button 1-1	10	Button 2-1
3	X1	11	X2
4	GND	12	GND
5	GND	13	Y2
6	Y1	14	Button 2-2
7	Button 1-2	15	N/C
8	N/C		

Buttons - Connect from GND to Button inputs  
X and Y pots connect from +5 Volt to X-Y inputs.

# Elektronik - FAQ

Eine Gemeinschaftsproduktion der Gruppe ELEKTRONIK im MausNet

## JOYSTICK CONNECTOR (DB-9)



Pin	Signal	Pin	Signal
1	JOY0	6	Fire Button
2	JOY1	7	+5 Volt
3	JOY2	8	GND
4	JOY3	9	POT X
5	POT Y		

## Diskettenlaufwerk (Shugart-Bus)



Pin	Signal	Pin	Signal
1	GND	2	N/C bei DD, oder DD oder HD Modus
3	GND	4	N/C oder Mode Select 1
5	GND	6	N/C oder Mode Select 2
7	GND	8	Index Impuls
9	GND	10	Motor Enable A
11	GND	12	Drive Select B
13	GND	14	Drive Select A
15	GND	16	Motor Enable B
17	GND	18	Stepper Direction
19	GND	20	Step Pulse
21	GND	22	Write Data
23	GND	24	Write Enable
25	GND	26	Track 0
27	GND	28	Write Protect
29	GND	30	Read Data
31	GND	32	Side Select (Select Head 1)
33	GND	34	Spare oder Disk Change

Pin 29 kann auch Media Detect 2 sein (ED Floppy etc.)

Pin 33 kann auch Media Detect 1 sein (ED Floppy etc.)

# Elektronik - FAQ

Eine Gemeinschaftsproduktion der Gruppe ELEKTRONIK im MausNet

Die verschiedenen Festplattenschnittstellen

## ESDI-Control Cable

Pin	Signal	Pin	Signal
1	Head Select 3	2	GND
3	Head Select 2	4	GND
5	Write Gate	6	GND
7	Config/Status Data	8	GND
9	Transfer Ack.	10	GND
11	Attention	12	GND
13	Head Select 0	14	GND
15	Sec/Addr Mark Find	16	GND
17	Head Select 1	18	GND
19	Index	20	GND
21	Ready	22	GND
23	Transfer Request	24	GND
25	Drive Select 1	26	GND
27	Drive Select 2	28	GND
29	Drive Select 3	30	GND
31	Read Gate	32	GND
33	Command Data	34	GND

## ESDI-Data Cable

Pin	Signal	Pin	Signal
1	Drive Selected	2	Sec/Addr Mark Found
3	Seek Completed	4	Address Mark Enable
5	Reserved/Step Mode	6	GND
7	Write Clock+	8	Write Clock-
9	Cartridge Changed	10	Read Ref. Clock+
11	Read Ref. Clock-	12	GND
13	NRZ Write Data+	14	NRZ Write Data-
15	GND	16	GND
17	NRZ Read Data+	18	NRZ Read Data-
19	GND	20	Index

# Elektronik - FAQ

Eine Gemeinschaftsproduktion der Gruppe ELEKTRONIK im MausNet

## AT-Bus Interface (IDE)

2,5" Platten  
Rastermaß 2 mm  
(die Stecker gibt's bei Farnell)

3,5" - und 5.25" - Platten  
Rastermaß 2,54 mm

NC o o NC  
SLAVE o o NC

1 2 Pin

/HOST RESET	o o	GND
HOST DATA 7	o o	HOST DATA 8
HOST DATA 6	o o	HOST DATA 9
HOST DATA 5	o o	HOST DATA 10
HOST DATA 4	o o	HOST DATA 11
HOST DATA 3	o o	HOST DATA 12
HOST DATA 2	o o	HOST DATA 13
HOST DATA 1	o o	HOST DATA 14
HOST DATA 0	o o	HOST DATA 15
gnd	o o	
IOCHRDY	o o	GND
/HIOW	o o	GND
/HIOR	o o	GND
DACK	o o	Reserved
DRQ	o o	GND
IRQ 14	o o	/Host IO/16
HOST ADDR 1	o o	/PDIAG
HOST ADDR 0	o o	HOST ADDR 2
/HOST CS0	o o	/HOST CSI
/DASP	o o	GND
+5V LOGIC	o o	+5V MOTOR
GND	o o	XT/AT

43 44 Pin

1 2 Pin

/HOST RESET	o o	GND
HOST DATA 7	o o	HOST DATA 8
HOST DATA 6	o o	HOST DATA 9
HOST DATA 5	o o	HOST DATA 10
HOST DATA 4	o o	HOST DATA 11
HOST DATA 3	o o	HOST DATA 12
HOST DATA 2	o o	HOST DATA 13
HOST DATA 1	o o	HOST DATA 14
HOST DATA 0	o o	HOST DATA 15
gnd	o o	
IOCHRDY	o o	GND
/HIOW	o o	GND
/HIOR	o o	GND
DACK	o o	Reserved
DRQ	o o	GND
IRQ 14	o o	/Host IO/16
HOST ADDR 1	o o	/PDIAG
HOST ADDR 0	o o	HOST ADDR 2
/HOST CS0	o o	/HOST CSI
/DASP	o o	GND

39 40 Pin



# Elektronik - FAQ

Eine Gemeinschaftsproduktion der Gruppe ELEKTRONIK im MausNet

Pin	Signal	Pin	Signal
1,2	+5V (Power)	25	/ATN
3,4	GND (Power)	26	/BSY
5,7,		28	/ACK
9,11,		29	/RST
13,15,		30	/MSG
19,21,		32	/SEL
23,27,		33	IO
31,35	GND (SCSI)	34	CD
6	/DB0	36	REQ
8	/DB1	37,38	GND (Motor)
10	/DB2	39,40	+5V (Motor)
12	/DB3		
14	/DB4		
16	/DB5		
17	NC		
18	/DB6		
20	/DB7		
22	/PARITY		
24	TERMPWR		

SCSI-ID	A0	A1	A2
0	High	High	High
1	Low	High	High
2	High	Low	High
3	Low	Low	High
4	High	High	Low
5	Low	High	Low
6	High	Low	Low
7	Low	Low	Low

Die Pinbelegung der 25 poligen SCSI-Schnittstelle (Atari/Apple):

1 /REQ 2 /MSG 3 /I/O 4 /RST 5 /ACK 6 /BSY 7 GND 8 /DB0 9 GND  
10 /DB3 11 /DB5 12 /DB6 13 /DB7 14 GND 15 /C/D 16 GND 17 /ATN  
18 GND 19 /SEL 20 /DBP 21 /DB1 22 /DB2 23 /DB4 24 GND  
25 TERMPWR

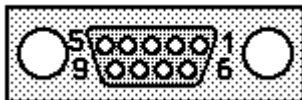


# Elektronik - FAQ

Eine Gemeinschaftsproduktion der Gruppe ELEKTRONIK im MausNet

Die Bildschirmanschlüsse

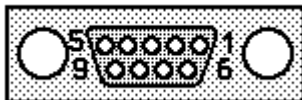
Monochrome (MDA), Hercules, Color (CGA) Adapter  
Connector typ - DB-9



Pin	Signal	Pin	Signal
1	GND	6	Intensity
2	GND	7	Video *
3	N/C or RED	8	Hsync
4	N/C or GREEN	9	Vsync
5	N/C or BLUE		

\* NTSC Video on some clone boards

EGA Adapter (DB-9)

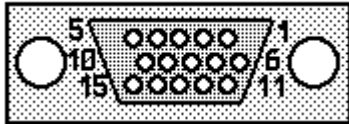


Pin	Signal	Pin	Signal
1	GND	6	Secondary Green / Intensity
2	Secondary Red	7	Secondary Blue / Mono Video
3	Primary Red	8	Horizontal Drive
4	Primary Green	9	Vertical Drive
5	Primary Blue		

# Elektronik - FAQ

Eine Gemeinschaftsproduktion der Gruppe ELEKTRONIK im MausNet

## VGA Adapter (DB-15)



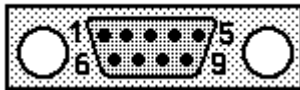
Pin	Signal	Pin	Signal
1	Red Video	9	[KEY]
2	Green Video	10	Sync GND
3	Blue Video	11	Monitor ID1
4	Monitor ID2	12	Monitor ID0
5	GND	13	Horizontal Sync
6	Red GND	14	Vertical Sync
7	Green GND	15	N/C (Reserved)
8	Blue GND		

## Die Serielle Schnittstellen

### I/O Map

COM1:	\$3F8-3FF
COM2:	\$2F8-2FF
COM3:	\$3E8-3EF
COM4:	\$2E8-2EF

## DB-9 Connector

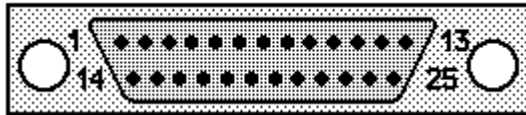


Pin	Signal	Pin	Signal
1	CD	6	DSR
2	RXD	7	RTS
3	TXD	8	CTS
4	DTR	9	RI
5	GND		

# Elektronik - FAQ

Eine Gemeinschaftsproduktion der Gruppe ELEKTRONIK im MausNet

## DB-25 Connector



Pin	Signal	Pin	Signal
1	GND	14	{ 2nd TXD }
2	TXD	15	Transmit Clock
3	RXD	16	{ 2nd Rec. Clock }
4	RTS	17	{ Receive Clock }
5	CTS	18	{ Unassigned }
6	DSR	19	{ 2nd RTS }
7	GND	20	DTR
8	DCD	21	{ Sig. Quality }
9	{ Reserved }	22	RI
10	{ Reserved }	23	{ Data Rate Sel. }
11	{ Unassigned }	24	{ Transmit Clock }
12	{ 2nd CD }	25	{ Unassigned }
13	{ 2nd CTS }		

## Nullmodemkabel

RS-232 Definition	Signal	Computer/Terminal		Modem
		DTE		DCE
		9-pin	25-pin	25-pin
GND	Signal GND	5	7	7
TXD	Transmit Data	3	2	3
RXD	Receive Data	2	3	2
RTS	Req. to Send	7	4	5
CTS	Clear to Send	8	5	4
DSR	Data Set Ready	6	6	20
GND	Chassis GND	-	1	1
CD	Carrier Detect	1	8	8
DTR	Data Term. Ready	4	20	6

# Elektronik - FAQ

Eine Gemeinschaftsproduktion der Gruppe ELEKTRONIK im MausNet

Null modem cables (Several variations)

	--COMPUTER 1--		--COMPUTER 2--					
	DB9F or DB25F		DB25F or DB9F					
Pin	2	----	3	-----	2	----	3	\ transmit &
	3	----	2	-----	3	----	2	/ receive data
	5	----	7	-----	7	----	5	- signal ground
Pin	4	----	20	-----	6	----	6 *	\
	7	----	6	-----	20	----	4 *	\handshaking (optional)
	7	----	4	-----	5	----	8	/(* required for ZIPDUP)
	8	----	5	-----	4	----	7	/

Nicht das wahre, diese Version. DCD ist ueberhaupt nicht verbunden, Software, die strikt mit Hardwarehandshake arbeitet, wird nicht laufen.

	--COMPUTER 1--		--COMPUTER 2--					
	DB9F or DB25F		DB25F or DB9F					
Pin		----	1	-----	1	----		
	3	----	2	-----	3	----	2	
	2	----	3	-----	2	----	3	
	7	----	4	-----	5	----	8	
	8	----	5	-----	4	----	7	
	6	----	6	-----	20	----	4	(As you can see here, pins
	1	----	8	-----	20	----	4	6 & 8 are jumped together
	4	----	20	-----	6	----	6	and join the 20 on the
	4	----	20	-----	8	----	1	other end (both ways)).
	5	----	7	-----	7	----	5	

	--COMPUTER 1--		--COMPUTER 2--					
	DB9F or DB25F		DB25F or DB9F					
pin		----	1	-----	1	----		
	3	----	2	-----	3	----	2	
	2	----	3	-----	2	----	3	
	8	----	5	-----	20	----	4	(As you can see here, pins
	6	----	6	-----	20	----	4	5, 6 & 8 are jumped together
	1	----	8	-----	20	----	4	and join the 20 on the
	4	----	20	-----	5	----	8	other end (both ways)).
	4	----	20	-----	6	----	6	
	4	----	20	-----	8	----	1	

# Elektronik - FAQ

Eine Gemeinschaftsproduktion der Gruppe ELEKTRONIK im MausNet

Diese Version läuft nur mit Software, die DTR zum Hardwarehandshake missbraucht. Leider gibt es in der Tat solche Software. Nicht zu empfehlen.

	--COMPUTER 1--		--COMPUTER 2--
	DB9F or DB25F		DB25F or DB9F
Pin	1	1	
	3	2	3
	2	3	2
	7	4	(4 & 5 jumpered on one end
	8	5	but don't connect thru.)
		4	7 (4 & 5 jumpered on one end
		5	8 but don't connect thru.)
	6	6	20- 4
	4	20-	6 6

The above 9 pin connections were 'figured out' using the 9<>25 pin adapters with the following pinouts. Eine Version, bei der jeder Rechner genau dann glaubt, der andere wäre empfangsbereit, wenn er selbst empfangsbereit ist. Da aber auch Rechner nicht von sich selbst auf andere schliessen sollten, ist dies ebenfalls nur für Spezialzwecke zu benutzen.

This is the pin outs for adapters from<>to 9<>25 pin cables.

	-- 9F <> 25M --		-- 25F <> 9M --
	DB9F or DB25M		DB25F or DB9M
Pin	1	8	1
	2	3	3
	3	2	2
	4	20-	20- 4
	5	7	7 5
	6	6	6
	7	4	4 7
	8	5	8
	9	22-	9

# Elektronik - FAQ

Eine Gemeinschaftsproduktion der Gruppe ELEKTRONIK im MausNet

Another strange cable I ran into was for a HP Plotter (also applies to the HP Paint Jet). A standard serial cable would not work, nor would a null modem cable. Before you go out and buy an expensive HP cable try making your own from one of the following pinouts.

Type I (From a Commercially produced cable/computer store)

	-- COMPUTER --	>>>	--HP Plotter--	(Or Paint Jet)
	DB9F or DB25F	>>>	DB25M	
Pin	3 - - - - 2 - - - - - -		3	
	2 - - - - 3 - - - - - -		2	
	8 - - - - 5 - - - - - -		20	
	- - - - 6 - - - - - -		20	
	5 - - - - 7 - - - - - -		7	

The above 9 pin connections was 'figured out' using the 9<>25 pin adapters shown above.

Type II (From a Commercially produced cable/computer store)

	-- COMPUTER --	>>>	--HP Plotter--	(Or Paint Jet)
	DB9F or DB25F	>>>	DB25M	
Pin	1 - - - - - - - - - -		4	
	2 - - - - 3 - - - - - -		2	
	3 - - - - 2 - - - - - -		3	
	4 - - - - 20- - - - - -		5	
	5 - - - - 4 - - - - - -		8	
	8 - - - - - - - - - -		20	

The above 25 pin connections were 'figured out' using the 9<>25 pin adapters shown above.

Elektronik - FAQ
Eine Gemeinschaftsproduktion der Gruppe ELEKTRONIK im MausNet

Type III (From a Computer store made cable in use 12/6/93)

	-- COMPUTER --  >>>	--HP Plotter--  (Or Paint Jet)
	DB9F or DB25F >>>	DB25M
Pin	- - - - 1 - - - - - - - - 1	
	3 - - - - 2 - - - - - - - - 3	
	2 - - - - 3 - - - - - - - - 2	
	8 - - - - 5 - - - - - - - - 20	
	6 - - - - 6 - - - - - - - - 20	
	5 - - - - 7 - - - - - - - - 7	
	4 - - - - 20- - - - - - - - 5	
	4 - - - - 20- - - - - - - - 6	

The above 9 pin connections were 'figured out' using the 9<>25 pin adapters shown above.

Die Schnittstelle von HP Plottern ist eine DTE (Datenendeinrichtungs-) Schnittstelle, die aber mit einem DCE (Datenübertragungseinrichtungs-) Stecker versehen ist ! Kein Wunder dass nichts Standardmässiges funktioniert. Die einzig saubere Lösung ist es, dem Plotter einen sogenannten 'Gender Changer' draufzuschrauben (am besten mit Zwei-Komponenten-Kleber vergiessen, damit ihn wirklich niemand mehr jemals abbekommt), und ein ganz normales Null-Modem-Kabel (wie die Variante, die ich oben 'gut' genannt habe) zu benutzen. Der Gender Changer macht aus dem DCE Stecker einen DTE Stecker, was ein DTE Interface auch haben sollte.

Type IV (From a Home made cable in use 12/6/93)

	-- COMPUTER --  >>>	--HP Plotter--  (Or Paint Jet)
	DB9F or *DB25F >>>	DB25M
Pin	1 - - - - - - - - - - 1	
	2 - - - - 3 - - - - - - - - 2	
	3 - - - - 2 - - - - - - - - 3	
	4 - - - - 20- - - - - - - - 5	
	4 - - - - 20- - - - - - - - 6	
	5 - - - - 8 - - - - - - - - 7	
	7 - - - - 6 - - - - - - - - 20	
	8 - - - - 5 - - - - - - - - 20	

# Elektronik - FAQ

Eine Gemeinschaftsproduktion der Gruppe ELEKTRONIK im MausNet

\* The above 25 pin connections were 'figured out' using the 9<>25 pin adapters shown above.

Most serial port connections only require a few wires to be connected. The most common types of connections only require:

	-- COMPUTER --		-- DEVICE --
	DB9F or DB25F		DB25M or DB9F
Pin	- - - - 1 - - - - -		1 - - - -
	3 - - - - 2 - - - - -		2 - - - - 3
	2 - - - - 3 - - - - -		3 - - - - 2
	7 - - - - 4 - - - - -		4 - - - - 7
	8 - - - - 5 - - - - -		5 - - - - 8
	6 - - - - 6 - - - - -		6 - - - - 6
	5 - - - - 7 - - - - -		7 - - - - 5
	1 - - - - 8 - - - - -		8 - - - - 1
	4 - - - - 20 - - - - -		20 - - - - 4

The above 9 pin connections were 'figured out' using the 9<>25 pin adapters shown above. Dies ist die typische Modem-Kabel Verbindung, wie sie von RS232 standardisiert ist. Setzt halt ein DTE (wie einen Rechner) an einem Ende und ein DCE (wie ein Modem) am anderen Ende vorraus.



# Elektronik - FAQ

Eine Gemeinschaftsproduktion der Gruppe ELEKTRONIK im MausNet

Zu anderen Sachen war RS232 nicht gedacht, als zu Verbindungen zwischen Datenendeinrichtungen (Terminal, Host, Plotter) und Datenübertragungseinrichtungen (Modems). Dabei wurde standardisiert, dass das Modem als DCE einen DCE Stecker bekommt ("weiblich", "Buchse"), und ein DTE einen DTE Stecker ("maennlich", "Stecker"). Ein entsprechendes Kabel hat natürlich entgegengesetzte Stecker an den beiden Enden.

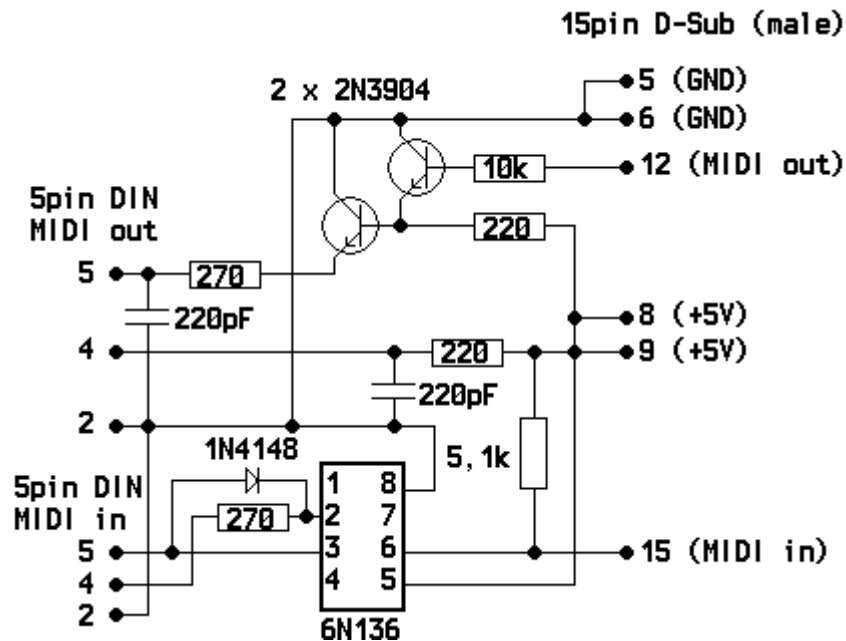
Chaos gab es, als Drucker und Plotterhersteller auf einmal auf das Modem verzichten wollten (klingt vernuenftig nicht wahr), und trotzdem auf Teufel komm raus die althergebrachten Kabel verwenden wollten. Sie haben aber eben nicht die einzig saubere Folgerung aus den Forderungen gezogen und DCE Interfaces eingebaut, sondern allen möglichen Mischmasch. Dies hat alles zuehmlich kompliziert.

Heutzutage hat sich ein Null-Modem-Pseudo-Standard durchgesetzt, der "weibliche" Stecker an beiden Enden benutzt, um zwei DTEs zu verbinden. Es sollte daher heutzutage nur noch zwei Arten Kabel geben : Ein Null-Modem (wie oben beschrieben) mit zwei "weiblichen" Steckern, und ein echtes Modem-Kabel, mit eins zu eins durchverbundenen Leitungen, und entgegengesetzten Steckern an den Enden. Dementsprechend sollten Geräte mit Mischmasch Interfaces umgerüstet werden, was eben im Falle des HP Plotter mit dem Gender Changer recht einfach ist.

# Elektronik - FAQ

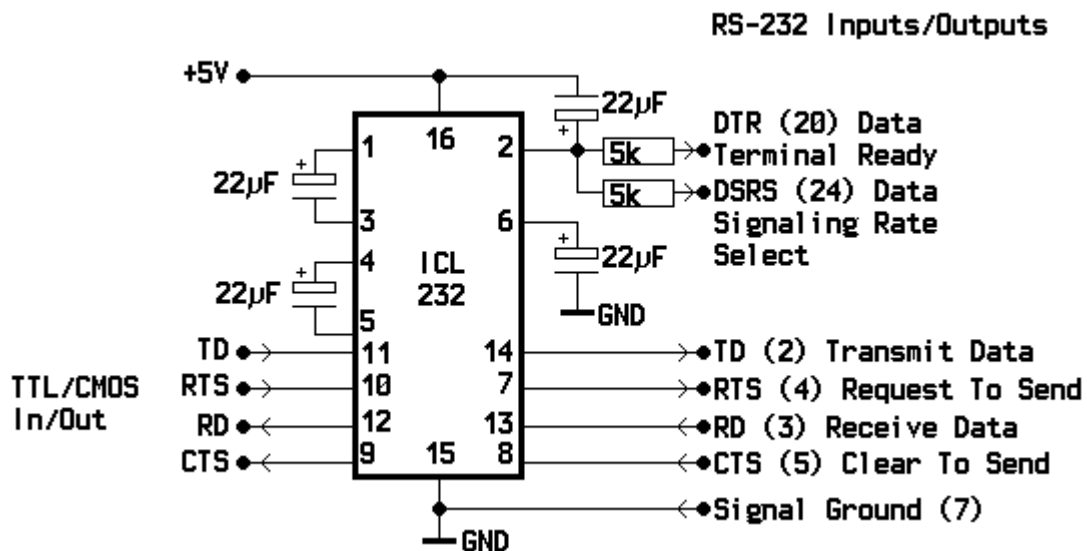
Eine Gemeinschaftsproduktion der Gruppe ELEKTRONIK im MausNet

## MIDI-Interfaces - Für IBM-PCs und kompatible



## Pegelumsetzer TTL/CMOS <--> RS232

Mit einfacher 5V-Versorgung und einem ICL232 als Spannungswandler und Leitungstreiber



# Elektronik - FAQ

Eine Gemeinschaftsproduktion der Gruppe ELEKTRONIK im MausNet

## Ein SCSI Aktivitätsindikator

Vor einiger Zeit hatte jemand in MAUS-ELEKTRONIK nach einem SCSI Aktivitätsindikator gefragt. Einer kleinen Schaltung mit 8 (bzw. 16 bei Wide SCSI) LEDs, pro möglichem Gerät eine. Es sollten bei laufenden Datentransfers die LEDs der Geräte leuchten, die an dem Datentransfer beteiligt sind. Zweck der Schaltung sollte es sein, anzuzeigen auf welche Platte am Bus zugegriffen wird, da die Platten in einem "Schalldämpfer" versteckt sind und so deren Aktivitäts-LEDs von außen nicht sichtbar sind. Da niemand eine passende Schaltung parat hatte verlief die Diskussion im Sand. Mir hat das aber keine Ruhe gelassen und so habe ich mir die ANSI SCSI Doku geFTPt und kam die letzten Tage endlich dazu mich damit zu beschäftigen. Ergebnis ist ein einfacher SCSI Aktivitätsindikator. Er erkennt kein Disconnect / Reselect, ist aber sehr einfach und billig aufzubauen. Ich habe die Schaltung ohne Platine frei an eine Pfostenleiste gelötet und wieder Erwarten funktioniert das Ding sogar.

Benötigt werden:

- 1 x 74HC(T)573 (achtfach Latch, Pegelgetriggert)
- 8 x LED low current, Farbe nach Belieben
- 1 x Widerstandsarray, 8 Widerstände zu je 1,2k (für die LEDs)
- 1 x Widerstand 10k
- 1 x Transistor BS170

Die Schaltung:

TermPwr des SCSI Busses (Pin 26) an Vcc des 74HC(T)573 und an das Widerstandsarray (pull up). GND des SCSI Busses (Pins 20, 22, 30, 34 und alle ungeraden bis auf 23, 25, 27) an GND des 74HC(T)573 und an Source des BS170. Die 8 Datenleitungen des SCSI Busses (Pins 2, 4, 6, 8, 10, 12, 14, 16) an die 8 Eingänge der Latches (Pins 2, 3, 4, 5, 6, 7, 8, 9). ENO des 74HC(T)573 (Pin 1) an BSY des SCSI Busses (Pin 36). ENL des 74HC(T)573 (Pin 11) an Drain des BS170 und über 10k Pull up Widerstand an TermPwr. SEL des SCSI Busses (Pin 44) an Gate des BS170. Kathoden der LEDs an die Ausgänge der Latches (Pins 12, 13, 14, 15, 16, 17, 18, 19). Die Anoden der LEDs über die 1,2k Vorwiderstände an TermPwr.

# Elektronik - FAQ

Eine Gemeinschaftsproduktion der Gruppe ELEKTRONIK im MausNet

Die Funktion:

Jedem Gerät am SCSI-Bus ist eine der acht (16) Datenleitungen zugeordnet. Daher kommt der Adressbereich von ID0 bis ID7 bei 8-Bit SCSI und von ID0 bis ID15 bei Wide SCSI. Ein Datentransfer auf dem Bus läuft im mehreren Phasen ab. Das Gerät, das den Datentransfer einleitet wird Initiator genannt und das Gerät mit dem der Initiator Daten austauschen will wird Target genannt. Bei SCSI 2 kommt zuerst die Arbitrationsphase in der der Initiator den Bus belegt. (Bei SCSI 1 gibt es keine Arbitrationsphase.) Danach kommt die Selectionphase. Dabei zieht der Initiator die Datenleitungen auf Masse, die seiner ID und der ID des Target Geräts entsprechen. Um die Selectionphase als solche zu kennzeichnen zieht der Initiator zusätzlich die Signalleitungen SEL auf Masse. Das Target Gerät erkennt dann, das es angesprochen wird und zieht seinerseits die Signalleitung BSY auf Masse und hält sie dort bis zum Ende des Datentransfers. Geht BSY auf Masse erkennt der Initiator, das das Target sich angesprochen fühlt und lädt SEL wieder los um in die nächste Busphase überzuhehen.

Der langen Rede kurzer Sinn:

Alles was für einen Aktivitätsindikator notwendig ist, ist ein 8-Bit Latch, das den Zustand der Datenleitungen in der Selectionphase speichert und acht LEDs treibt.

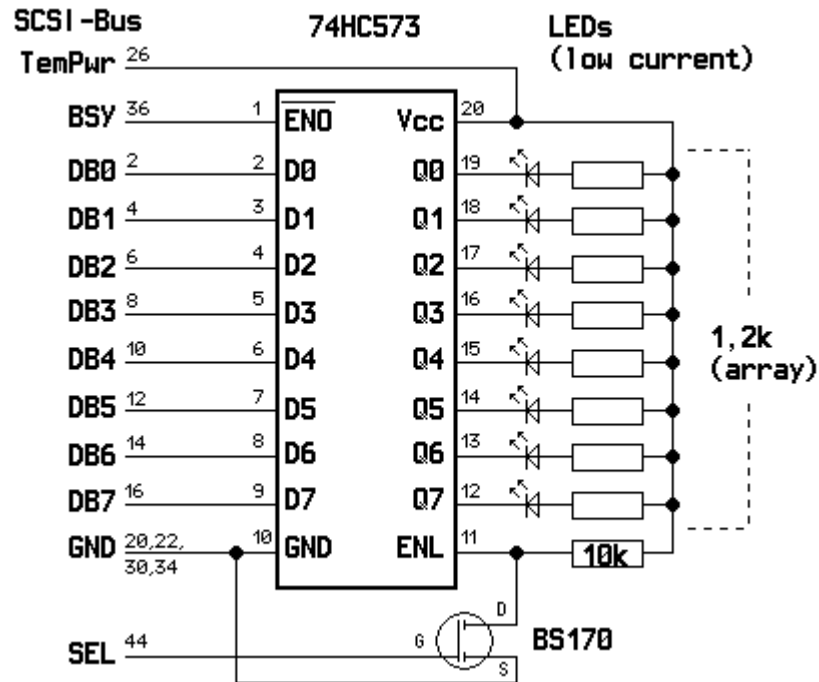
Das Latch wird einfach durch das SEL Signal getriggert und die Treiber durch BSY an- oder abgeschaltet. Alle SCSI-Signale sind Low-Aktiv. Der Tristate-Enable Eingang (ENO) des 74HC(T)573 ist netterweise auch Low-Aktiv. Der Trigger-Eingang (ENL) ist leider High-Aktiv, also muß noch der BS170 als Inverter herhalten. Fertig.

Jochen Kunz

Ps.: Das Schaltbild gibt es aus Platzgründen auf der nächsten Seite!

# Elektronik - FAQ

Eine Gemeinschaftsproduktion der Gruppe ELEKTRONIK im MausNet



Eine andere möglichkeit, die SCSI BUSY LED, gibt es auf der nächsten Seite.

# Elektronik - FAQ

Eine Gemeinschaftsproduktion der Gruppe ELEKTRONIK im MausNet

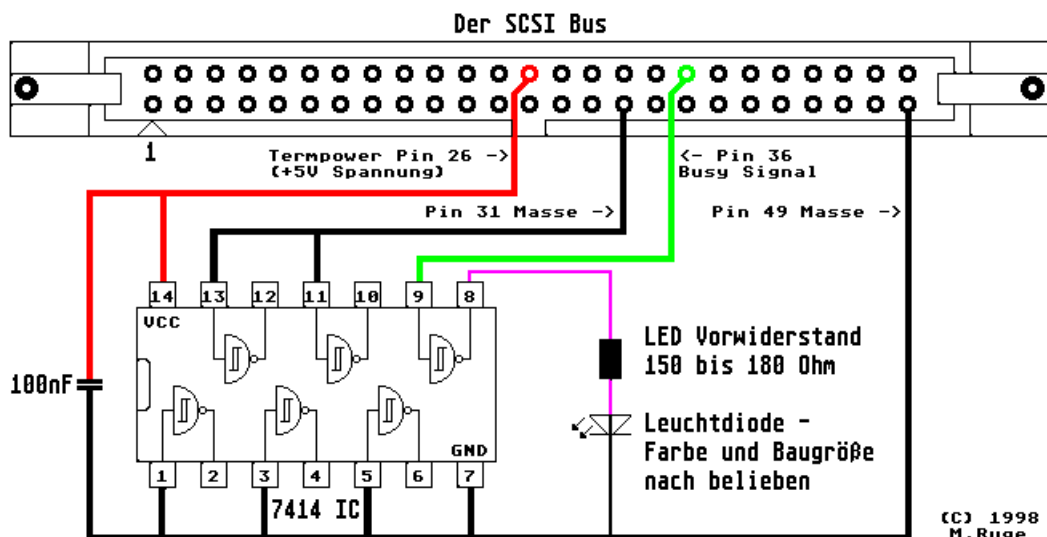
## Die SCSI BUSY LED

Für Festplatten die über keine Anschlußmöglichkeit für eine Aktivitätsled verfügen, kann man auch folgende Lösung in betracht ziehen.

Die Busy Leitung vom SCSI Bus über ein Gatter eines 7414 ICs führen und am Gatterausgang eine Leuchtdiode (LED) samt dazugehörigen Vorwiderstand anlöten, dann hat man die gewünschte Funktion zwar für den kompletten SCSI Bus (aber das sollte ja keine allzugroße Einschränkung sein).

Anmerkung:

Da der Spannungspegel auf der Termpower zwischen 4.0 Volt und 5.25 Volt variieren darf (nach der SCSI Spezifikation), kann es durchaus passieren das im schlechtesten Fall die Schaltung nicht funktioniert und den SCSI Bus blockiert. In diesem Fall muß die Spannungsversorgung des 7414 ICs von der +5V Spannungsversorgung des Netzteils übernommen werden und die Verbindung zum Pin 26 des SCSI Bus unterbrochen werden.



# Elektronik - FAQ

Eine Gemeinschaftsproduktion der Gruppe ELEKTRONIK im MausNet

## BASIC-Stamp

Man benötigt:

- 1 (eine) aufgebaute Basic-Briefmarke. (logisch)
- 1 Verbindungskabel zum Parallelport (LPT1) des Rechners.
- 1 Programm STAMP.EXE

Man kann sogar die "Stromversorgung" auch aus dem Parallelport "ziehen". Die Briefmarke unterhält sich nur über die Leitungen BUSY und D0 mit dem Rechner. D1-D7 liegen glücklicherweise auf High-Pegel (meist über Pull-Up-Widerstände). Vier oder mehr davon über vier Dioden an die Plus-5V-Versorgung der Briefmarke ... und schon spielt sie. Da bei einem normalen Rechner jede TTL-Datenleitung so um die 1.8mA liefern kann und die Briefmarke ca. 2mA braucht, reicht das. Das eignet sich natürlich nur, wenn einem die DEBUG-Ausgaben auf dem Bildschirm ausreichen. Einen Piezo-Summer kann man noch hören, aber schon das Ansteuern von LED's dürfte schwierig werden...

Die Stamp kann sogar ohne externe Stromversorgung nur über das normale DEBUG-Kabel (über den Pullup) betrieben werden. Einzig der Download geht nicht mehr (aus verständlichen Gründen).

Im Kapitel DCF-77 findet sich ein nützliches Beispielprogramm.

# Elektronik - FAQ

Eine Gemeinschaftsproduktion der Gruppe ELEKTRONIK im MausNet

## LC-Displays mit Hitachi 44780 Controller-IC

Der HD44780 LCD-Controller besitzt ein 128 bytes großes Display RAM. Je nach Modultyp (8-40 Zeichen je Zeile / 1-4 Zeilen) ist die Zuordnung von Anzeigen-Zeile/Spalte zu Speicherstelle im Displayram unterschiedlich:

Zeile 1 steht in	16x1 Modul *	20x1 Modul 00h - 13h	40x1 Modul
Zeile 1 steht in	16x2 Modul 00h - 0Fh	20x2 Modul 00h - 13h	40x2 Modul 00h - 27h
Zeile 2 steht in	40h - 4Fh	C0h - D3h	40h - 67h
Zeile 1 steht in	16x4 Modul 00h - 0Fh	20x4 Modul 00h - 13h	
Zeile 2 steht in	40h - 4Fh	40h - 53h	
Zeile 3 steht in	10h - 1Fh	14h - 27h	
Zeile 4 steht in	50h - 5fh	54h - 67h	

\*

Bei dem 16x1 Modul ist die Adressierung etwas komplizierter. Für den HD44780 LCD-Controller erscheint dieses Modul wie ein 8x2 Modul. Er teilt also die tatsächlich vorhandene Zeile in 2 Zeilen. In diesem speziellen Fall liegen sie jedoch nicht untereinander, sondern nebeneinander. Die "erste Zeile" enthält die Zeichen 1-8, während die "zweite Zeile" die Zeichen 9-16 enthält.

Zeile 1 steht in 00h - 07h

Zeile 2 steht in 40h - 47h



# Elektronik - FAQ

Eine Gemeinschaftsproduktion der Gruppe ELEKTRONIK im MausNet

## Anschlußbelegung der LCD Module und des Controller-ICs

### Achtung!

Für die LCD-Module ist es überlebenswichtig die Versorgungsspannung korrekt anzulegen. Darum bitte grundsätzlich die Anschlußbelegung gründlich überprüfen!

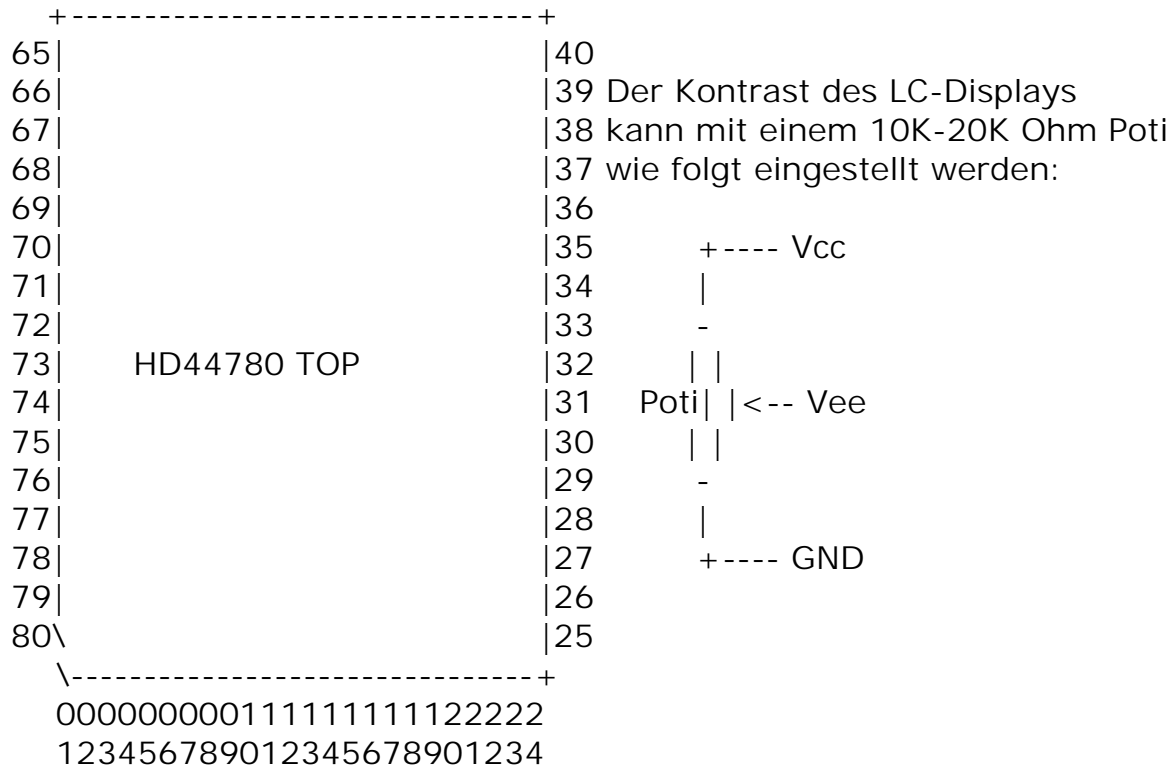
LCD Modul	PIN	IC PIN	Symbol	Funktion
	1	23	GND	0V
	2	33	VCC	+5V
	3	Vee	LCD-Kontrastspannung. (ca. 0,5V)	
	4	36	RS	Register select, 0/1 = Instruction/Data
	5	37	R/W	Read/Write, 0/1 = Write/Read
	6	38	E	Enable
	7	39	D0	D LSB
	8	40	D1	a :
	9	41	D2	t :
	10	42	D3	e :
	11	43	D4	n :
	12	44	D5	b :
	13	45	D6	u :
	14	46	D7	s MSB

# Elektronik - FAQ

Eine Gemeinschaftsproduktion der Gruppe ELEKTRONIK im MausNet

## LC-Displays mit Hitachi 44780 Controller-IC

6666655555555554444444444  
432109876543210987654321



# Elektronik - FAQ

Eine Gemeinschaftsproduktion der Gruppe ELEKTRONIK im MausNet

## Der Befehlssatz des HD44780 LCD-Controllers

R				
/	R	Data	Execution	
W S	76543210		time	
-+-+-----				
0 0	00000001		1.64ms	<b>Command from CPU to LCD</b> Clear display
0 0	0000001x		40us-1.64ms	Home cursor
0 0	000001is		40us	Entry mode set
0 0	00001dcb		40us	On/off control
0 0	0001srxx		40us	Cursor/shift
0 0	001dnfxx		40us	Function set
0 0	01aaaaaa		40us	Character RAM Address Set
0 0	1aaaaaaa		40us	Display RAM Address Set
-----				
0 1	dddddddd		40us	<b>Data from CPU to LCD</b> Write Data to DD RAM
0 1	dddddddd		120us	Write Data to CG RAM
-----				
1 0	baaaaaaa		1 cycle	<b>Read Operations from LCD to CPU</b> Read Busy Flag
1 1	zzzzzzzz		40us	Read Data from DD RAM
1 1	zzzzzzzz		120us	Read Data from CG RAM

x=don't care

- i: 1/0 = increment/decrement DD RAM address by 1 after each DD RAM write or read.
- s: 1/0 = display scroll on/off
- d: 1/0 = display on/off
- c: 1/0 = cursor on/off
- b: 1/0 = blink character at cursor position on/off
- s: 1/0 = scroll display/move cursor.
- r: 1/0 = right/left.
- d: 1/0 = 8/4-bit interface.
- n: 1/0 = (1/16)/(1/8 or 1/11) duty (multiplex ratio).  
= 2/1-line Display
- f: 1/0 = 5x11/5x8 dots.
- a: = Address
- d: = Data to CG or DD RAM
- b: 1/0 = Display Busy/Ready
- a: = Current (DD/CG) RAM address counter
- z: = Data from CG or DD RAM

Weiterführende Informationen: ELEKTOR 10/1995 S.24: "LCD für PC"

# Elektronik - FAQ

Eine Gemeinschaftsproduktion der Gruppe ELEKTRONIK im MausNet

## Die Herstellung von Filmen

Die eindeutig beste (aber auch nicht ganz billige) Methode besteht darin, eine PostScript-Datei von einem Reprintstudio oder einer Druckerei auf einen Film belichten zu lassen. Das kostet für A4 ca. DM 20,- oder DM 30,- ergibt dafür aber eine absolut hervorragende Qualität, die auf anderem Weg für den Amateur nicht erreichbar ist. Dies gilt sowohl für Kantenschärfe als auch für Lichtdichtheit der Filme. Daraus ergibt sich ein größerer Belichtungsspielraum als bei allen selbergemachten Filmen sowie eine für Amateurmaßstäbe hervorragende Qualität der fertigen Platinen.

Wer eine Leiterplattenfirma vor Ort hat, dort aber wegen der Kosten nicht die komplette Platine fertigen lassen kann oder will, sollte mal höflich mit dem Output seines Layoutprogramms (vorzugsweise Gerber oder sonstige Standards) auf Diskette (DOS 1.44 oder 1.2MB) vorbeigehen und sich einen Film fertigen lassen. Normalerweise stehen dort nämlich Laserplotter mit min. 1200 lpi (lines per inch). Wieviel das kostet, muß man erfragen.

Wer soviel Geld nicht ausgeben will, kann seine Folien -- je nach verfügbaren Ausgabegeräten -- auch mit einer der folgenden Methoden selber herstellen. Bei allen diesen Methoden gilt, daß die Druckseite nachher auf der Platine zu liegen kommen muß, um Randunschärfen durch Streuung des Lichts zu vermeiden. Man muß daher gespiegelt plotten oder drucken.

**Plotten:** Entweder mit anlösender Tusche auf klaren Polyesterfilm oder mit normaler Tusche auf matten Polyesterfolie (z. B. mit 0.35er Tuschestift von Staedtler mit Kreuzschlitz-Spitze und Rotring Tusche NC 300 FP). Für gute Ergebnisse benötigt man einen Plotter mit einstellbarer Stiftauflagekraft und Schreibgeschwindigkeit. Nach einigen Experimenten bezüglich beider Parameter sollte man gute Ergebnisse erzielen können. Die Plotterstifte müssen sofort nach Gebrauch gereinigt werden. Bei Verwendung von wasserlöslicher Tusche ist das natürlich einfacher und umweltfreundlicher möglich. Mit einem kleinen Ultraschallbad und speziellem US-Reiniger (TICKOPUR, gibt es beim Juwelier) sollte es noch einfacher gehen.

# Elektronik - FAQ

Eine Gemeinschaftsproduktion der Gruppe ELEKTRONIK im MausNet

Laserdrucken: Entweder auf Normalpapier, das anschließend mit Klarpaussspray oder Speiseöl transparent gemacht wird. Oder gleich auf Transparentpapier (am besten geeignet  $70\text{g/m}^2$ , also relativ dünn) oder Folie (**Achtung:** Nur hitzefeste, kopierergerechte Folien verwenden, am besten wohl Arti-Plus Laser-Reprofolie mattiert, kostet ca. 1,- bis 1,50 je nach Stückzahl). In jedem Fall kann es sich -- je nach Drucker -- als sinnvoll erweisen, zum Belichten zwei Ausdrücke genau deckungsgleich aufeinanderzulegen, um die Lichtdichtheit -- und damit den Belichtungsspielraum -- zu erhöhen. Allerdings kann dies Nachteile für die Kantenschärfe bedeuten. Manche Laserdrucker erzeugen eine minimale trapezförmige Verzeichnung, die bei einseitigen Layouts nicht stört. Bei doppelseitigen Layouts hilft es dann eventuell, die eine Seite zusätzlich zum Spiegeln noch um 90 Grad zu drehen. Dadurch verteilt sich die Abweichung auf alle vier Seiten statt nur auf zwei, und es wird leichter, die beiden Teile wie unten beschrieben aufeinanderzulegen.

Tintendruck: Mit den vom Hersteller des Druckers empfohlenen Folien und der richtigen Einstellung des Druckertreibers sind teilweise gute bis sehr gute Ergebnisse erzielbar. Man muß die Foliendrucke aber gut trocknen lassen (am besten über Nacht) vor der Benutzung zum Belichten.

Alternativ kann man auch die folgenden Folien probieren:

- Letraset
- Zweckform Ink-Jet-Folie Bestell-Nr.2503 (speziell für Epson Stylus Color zu empfehlen)
- Classen Xeromatt I universal klar mit Randstreifen  
Nr. 502003040302 210/297 (kostenlose Muster von Classen Papertronics KG, Landsberger Str. 80, 45219 Essen, Telefon: 02054-131750, Fax: 131695, Fon HH 040-72705-247, Fon S 0711-5100-255 speziell für Epson Stylus Color II und Canon Drucker zu empfehlen)
- Hewlett Packard HP51636G (für alle DeskJet- und Deskwriter-Modelle einen Versuch wert)
- Die meisten Folien liefern mit Canon BJC 600 / 600e und BJC610 und der Einstellung "Overheadfolie" und "Fotoqualität" im Treiber gute Ergebnisse.

# Elektronik - FAQ

Eine Gemeinschaftsproduktion der Gruppe ELEKTRONIK im MausNet

## Belichten und Entwickeln fotobeschichteter Platinen

Die Fotobeschichtung auf den Platinen kann man entweder fertig kaufen oder selber aufbringen. Beim Kauf von fertig fotobeschichtetem Platinenmaterial sollte man auf frische Ware achten. In der Regel ist das bei Anbietern mit höheren Umsätzen gegeben. Zum belichten legt man den Film paßgenau und enganliegend auf die Platine. Dazu muß ein eventuell vorhandener Sägegrat abgefeilt werden. Eine Glasplatte zum beschweren sorgt für den nötigen engen Kontakt, wenn von oben belichtet wird. Bei fertig käuflichen Belichtungsgeräten ist die natürlich schon enthalten.

Das Belichten mit einer UV-Quelle sollte nicht länger als 5 Minuten dauern, weil sonst die Qualität leidet. Die übl(ich)en Höhensonnen sind dafür weniger geeignet, weil sie -- durch integrierte Infrarot-Strahler -- zuviel Wärme abstrahlen. Die optimale Belichtungszeit sollte man einmal experimentell ermitteln und dann beim gleichen Platinenmaterial und Belichtungsgerät bleiben.

Doppelseitige Platinen müssen natürlich auf beiden Seiten deckungsgleich belichtet werden. Dazu gibt es -- je nach gewünschter Stückzahl -- zwei empfehlenswerte Methoden:

- \* Man richtet die beiden Filme anhand zweier vorher gebohrter Paßlöcher (das können auch spätere Befestigungslöcher sein), die man (zunächst) nur mit 0,8mm Durchmesser bohrt, aus. Gut und einfach für Einzelstücke, bei denen die beiden Seiten nacheinander belichtet werden.
- \* Man bastelt sich aus den beiden Filmen, zwei Streifen Platinenrestmaterial und etwas Tesafilm eine Tasche, in die die Platine dann zweiseitig anschlagend mit einem Griff paßgenau eingelegt werden kann. Etwas aufwendiger, aber auch für gleichzeitiges Belichten von beiden Seiten und für Kleinserien geeignet.

Das Entwickeln erfolgt in einer Lösung aus 5g Ätznatron in 1l Wasser. Wenn der Entwicklungsvorgang länger als ca 3 min. dauert, ist entweder die Belichtungszeit zu kurz oder das Entwicklerbad verbraucht. Werden dagegen schon nach kurzer Zeit die Leiterbahnen mit weggespült, dann war die Belichtungszeit zu lang oder das Bad zu konzentriert angesetzt!

# Elektronik - FAQ

Eine Gemeinschaftsproduktion der Gruppe ELEKTRONIK im MausNet

Nach dem Enwickeln und vor dem ätzen sollte man gut mit klarem Wasser spülen.

## Direkt auf die Platine plotten - Einzelstücke ohne Belichten herstellen

Wer einen Flachbettplotter hat, kann mal die folgende Methode probieren: Man kauft zwei Plotkegel (diese Stifte zum einspannen in den Plotter heißen so) von Rotring mit dem Kürzel "BTS" (steht für Hartmetall Kreuzschlitz) mit 0.18 und mit 0.25 mm. Da füllt man eine Tusche "P" (permanent), ebenfalls von Rotring, ein und plottet direkt auf die frisch blank geschleuerte Platine, spiegelverkehrt, logisch. Zwei Bahnen zwischen IC-Pins sind kritisch aber möglich, wenn's eine Bahn tut ist fast kein Ausschuß mehr dabei. Die Kegel sind nicht ganz billig, aber die ersparte Arbeit des Folienkopierens und Belichtens ist enorm.

Außerdem gibt es noch diese Chemitec Folien, deren Bild (vom Kopierer oder Laserdrucker) man direkt heiß auf die Leiterplatte bügeln kann (ohne Belichtungsvorgang und ohne fotobeschichtete Platinen). Wahrscheinlich ist dieses Verfahren nicht für feine Sachen geeignet.

Von HB9BQB - Guido Giannini

Ich habe nun einen Tip wie ich Einzelgeräte mit kleinen Prints baue, ohne zu Ätzen:

Ich klebe die Printvorlage (spiegelbildlich) oder eine Kopie davon auf die Cu-beschichtete Platinenseite. Die Cu-seite ist diesmal die Bestückungsseite! Nun körne ich die Löcher an, entferne die Vorlage und bohre die Löcher durch. Bauteile, bzw. die Beine, die an Masse gehen löte ich oben. Dort wo die Bauteile nicht an Masse gehen, senke ich die Löcher mit einem 4mm Bohrer an, so dass die Bauteile keinen Masseschluss machen. Unten mache ich die Verdrahtung direkt mit den Bauteildrähten z.B. der Widerstände, oder Blankdraht, gemäss Vorlage. Geht gut da man Printvorlagen verwenden kann, besser als die "Tote Wanzen" Technik, da die Bauteile fixiert sind, Hf-mässig ebensogut, sieht von oben gut aus, nur unten auf der Verdrahtung "ugly", enge Bestückung, Änderungen möglich, IC's kein Problem. So baue ich meine Kleinleistungs Sende-Empfänger (Funkamateure, HB9BQB) Alles klar? Guido Giannini

# Elektronik - FAQ

Eine Gemeinschaftsproduktion der Gruppe ELEKTRONIK im MausNet

## Vorsichtsmaßnahmen im Umgang mit Chemikalien

Die Arbeit mit Ätzlösung darf nur in gut durchlüfteten Räumen durchgeführt und es dürfen nur Behälter und Geräte aus Plastik oder Glas verwendet werden. Der Kontakt der Ätzbrühe mit Haut, Augen, Schleimhäuten sowie Textilien ist zu vermeiden. Gegebenenfalls sofort mit lauwarmem Wasser und Seife abspülen.

Beim arbeiten mit Säure gilt: Verätzungen der Haut können sehr schmerzhaft sein und heilen schwer. Um Säurespritzer zu vermeiden, immer die Säure ins Wasser giessen, nie umgekehrt.

Geräte und Chemikalien außer Reichweite von Kindern und Lebensmitteln halten.



# Elektronik - FAQ

Eine Gemeinschaftsproduktion der Gruppe ELEKTRONIK im MausNet

## Ätzen der Platinen

Platinen werden üblicherweise mit Lösungen von Eisen(III)Chlorid oder Ammonium- oder Natriumpersulfat geätzt. Ammoniumpersulfat hat gegenüber Natriumpersulfat den Nachteil, daß es wesentlich stabilere Kupferverbindungen (sogenannte Kupferkomplexe) erzeugt, die die Entsorgung erschweren.

Der Vorteil bei der Sulfatlösung ist, daß die Lösung durchsichtig ist. Dadurch kann man sehen, wann die Platine fertig ist. Außerdem ist das Persulfat nicht so aggressiv wie Eisen(III)Chlorid. Es hinterläßt zum Beispiel keine so üblen Flecken, wenn es mal auf die Kleider gerät. Sofort mit viel Wasser auswaschen sollte man es allerdings trotzdem.

Insgesamt am empfehlenswertesten ist wohl Natriumpersulfat. Zur Verbesserung der ätzergebnisse und -geschwindigkeit kann man auch etwas (!) Schwefelsäure zugeben. Die Konzentration ist in sehr weiten Grenzen variabel, allein durch das Verschieben des pH-Wertes in den sauren Bereich wird die Ablösung des Kupfers stark beschleunigt. Eine Temperatur von ca. 50 Grad Celsius sollte dann ein übriges tun. Immer frisches Persulfat ist auch sehr wichtig. Bei einer Kupferkonzentration über ca. 15g/l sinkt die Ätzgeschwindigkeit rapide ab, dito sollte der Persulfatgehalt nicht unter 50g/l sinken.

Analyse des Kupfergehalts:

- 5ml Badprobe mit ca. 100ml destillierten Wasser verdünnen,
- einen Schuß Ammoniaklösung zugeben (intensive Blaufärbung),
- eine Spatelspitze Murexid (in NaCl, 1:100) zugeben,
- mit 0.05n EDTA-Lösung (auch Titriplex-III-Lösung genannt) von schmutzig-rot nach knallviolett titrieren.
- Verbrauch in ml \* 0.635 = Kupfergehalt in g/l.

Die Ammoniaklösung ist unkritisch, 25%ig ist Standard. Sauber sollte sie aber schon sein (chemisch rein oder besser).

Und nicht zu sparsam: wenn das Blau noch milchig-trüb erscheint muß noch was rein :-). Murexid ist ein Indikator und im einschlägigen Handel zu bekommen. Zur Verwendung wird er etwa 1:100 mit simplem Natriumchlorid (Kochsalz) vermischt, das spart Material. Die EDTA-Maßlösung (alias Titriplex-III oder Komplexon-III) gibt's ebenfalls im Fachhandel. Übrigens gilt auch hier: Entsorgung wie die Ätzlösung.

# Elektronik - FAQ

Eine Gemeinschaftsproduktion der Gruppe ELEKTRONIK im MausNet

Für ganz harte Elektroniker gibt es auch noch das folgende Rezept:

200ml Salzsäure (HCL) 35%ig  
30ml Wasserstoffperoxid (H<sub>2</sub>O<sub>2</sub>) 30%ig  
770ml Wasser (H<sub>2</sub>O)

Die angesetzte Mischung entwickelt Dämpfe und riecht stechend, sie verätzt Kleidung und Haut. Bei Hautkontakt muß man deshalb sofort abwaschen. Die Augen sind zu schützen. Die Aufbewahrung der Lösung erfolgt in dunklen Flaschen, die jedoch \*nicht luftdicht verschlossen sein dürfen\*, da sich durch die Zersetzung von H<sub>2</sub>O<sub>2</sub> ein Überdruck in der Flasche bildet.

Vorsicht - die Mischung ist deutlich aggressiver als die anderen Methoden, also nichts für im Wohnzimmer. In der Industrie wird das auch benutzt (mit bis zu 400ml/l HCl, Temperatur ca. 50 Grad), aber leider neigt diese Mischung bei höheren Gehalten an Salzsäure und vor allem an Wasserstoffperoxyd sehr leicht zu explosiver exothermer Zersetzung, bei der zu allem Überfluß auch noch große Mengen Chlorgas (Cl<sub>2</sub>) freierwerden. Immer wieder kommen Meldungen, daß irgendwo eine solche saure Ätze "durch die Wand" marschiert ist und die Leute im Umkreis von 10 bis 20 Metern leider nicht überlebt haben. Dafür ätzt die Lösung eine einseitige Eurokarte bei Zimmertemperatur in 10-15 Minuten.

Alle diese Chemikalien bekommt man -- zusammen mit der Anleitung zum Ansetzen der Lösung -- im Elektronik- oder Chemie-Fachhandel.

Eine Ätzanlage kann man wie folgt selbst bauen:

Aus passend zugeschnittenen Glas- oder Plexischeiben (bei Glas Kanten bitte schleifen!) wird mit Silikondichtmasse eine Küvette hergestellt.

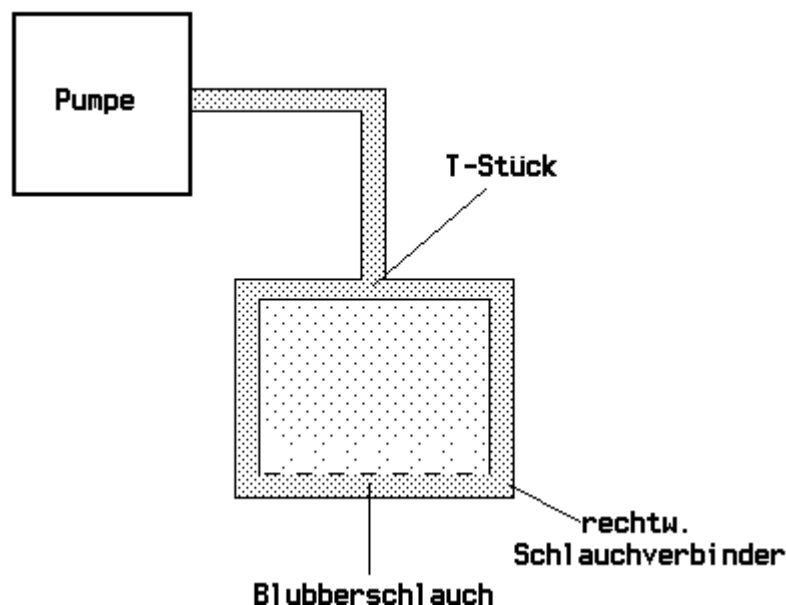
Die Maße hängen von den verarbeiteten Platinegrößen ab. Nur die Breite ist mit 2..3,5cm (innen) davon unabhängig. Darunter kommt eine Auffangwanne, in der notfalls der ganze Inhalt der Küvette Platz findet, oder eine mit Ablauf in ein genügend großes Gefäß. Kupfersalzlösungen, die einmal in den Boden eingezogen sind sorgen noch Jahrzehnte später für die schönsten Ausblühungen.

# Elektronik - FAQ

Eine Gemeinschaftsproduktion der Gruppe ELEKTRONIK im MausNet

Man besorgt sich im Zoogeschäft: Eine Aquarium-Luftpumpe, einen "Blubberschlauch" (so lang, wie die Küvette), ein T-Stück, zwei rechtwinklige Schlauchverbinder, etwas Kunststoffschlauch und je nach Größe der Küvette ein oder zwei Heizstäbe mit Glas(!)gehäuse.

Die Luftpumpe, der Schlauch und der Blubberschlauch werden wie folgt verbunden:



Der Blubberschlauch wird unten in die Küvette eingelegt und eventuell beschwert oder festgeklemmt, damit er da auch bleibt. Die Heizstäbe hängen man an den Schmalseiten in die Küvette ein und stellt eine Temperatur von ca. 50 Grad Celsius ein.

Ein erster Dichtheits- und Blubbertest sollte nicht mit Ätzmittel, sondern mit Wasser durchgeführt werden. Später ist zu berücksichtigen, daß das ätzmittel eventuell mehr schäumt, als Wasser. Die Luftmenge muß also eventuell (zum Beispiel mit einer Schlauchklemme) justierbar sein.

Platinen dann man entweder mit einem Kunststoffkorbchen oder mit Nylonfäden in das Bad hängen.

# Elektronik - FAQ

Eine Gemeinschaftsproduktion der Gruppe ELEKTRONIK im MausNet

## Die Entsorgung der Chemikalien

Lösungen aus Natriumpersulfat können durch Elektrolyse mit einer Edelstahlkathode wieder regeneriert werden, wobei sich an der Kathode metallisches Kupfer abscheidet. wenn möglich sollte das Flächenverhältnis Anode-Kathode etwa 1:1 sein, außerdem sollte die Stromdichte bei maximal  $1\text{A}/\text{dm}^2$  bei ruhendem Elektrolyten und max.  $2\text{A}/\text{dm}^2$  mit Bewegung durch Lufteinblasung liegen. Die beiden Elektroden sollten vorher gereinigt und entfettet werden (Spiritus genügt). Ruhig warten, bis sich eine dickere (im mm-Bereich) Kupferschicht gebildet hat, die sich dann vom Edelstahl leicht abziehen läßt. Wer will, darf auch eine Kupferfolie als Kathode nehmen, das spart dann das Abziehen.

Die Entwicklerlösung kann unbedenklich ins Abwasser gegeben werden. Giftige Schwermetalle sind darin nicht enthalten. Eine nennenswerte pH-Verschiebung im Abwasser ist bei geringen Mengen nicht zu befürchten.

Am besten kann man verbrauchte ätzlösungen bei den Problemstoff-Sammelstellen abgeben. Selber entsorgen sollte man sie nur, wenn man fundierte Fachkenntnisse und Analysemethoden hat. Der derzeitige Grenzwert für Kupfer von  $0.5\text{mg}/\text{l}$  ist mit Amateurmethoden nicht zu erreichen und schon gar nicht zu überprüfen.

Die Strafen, wenn man bei einer unerlaubten Einleitung erwischt wird, sind -- zurecht -- sehr hoch. Wenn in der Kläranlage die biologische Klärstufe 'umkippt' und die Bakterien absterben ist das eine ziemlich teure Sache. Wenn sowas öfter passiert werden garantiert einige Leute neugierig und machen sich auf die Suche. Mit modernen Analysenmethoden (AAS) lassen sich auch noch geringste Spuren von Schwermetallen feststellen, teilweise sogar mit einer Art 'Fingerabdruck' in der Zusammensetzung. In Rissen und an Vorsprüngen in den Abwasserrohren können sich Salzab-lagerungen bilden, die sich eine ganze Zeitlang halten. Wenn man Pech hat legt man sich selbst eine Spur bis zur eigenen Schüssel! Tja, und wenn dann die Leute erstmal einen 'Schuldigen' haben wird's sehr teuer:

**Neben den Ermittlungskosten und dem Bußgeld bekommt man mit Sicherheit auch alle bisher ungeklärten Schäden dieser und ähnlicher Art aufgebrummt. Sowas kann für Privatpersonen den finanziellen Bankrott auf Lebenszeit bedeuten!**

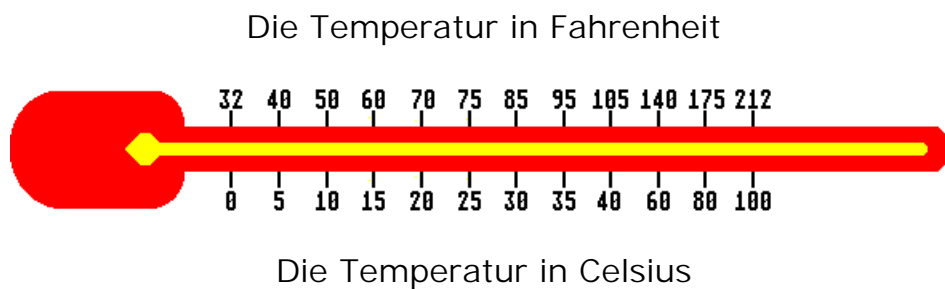
# Elektronik - FAQ

Eine Gemeinschaftsproduktion der Gruppe ELEKTRONIK im MausNet

Sorry, wenn das etwas nach 'Panikmache' klingt - aber die Bestimmungen sind nunmal sehr streng und werden von den Behörden auch glashart durchgesetzt.

Da ist es wesentlich einfacher und sicherer, die Abfälle in einem Kanister zu sammeln und vielleicht einmal im Quartal zur Sammelstelle zu bringen.

Und noch eine Fahrenheit - Celsius umrechnung:



# Elektronik - FAQ

Eine Gemeinschaftsproduktion der Gruppe ELEKTRONIK im MausNet

## Wenn eine Platine zu aufwendig ist

Jeder kennt das Problem, eine Schaltung mal eben aufzubauen. Platinen sind zwar schön, aber manchem für ein Einzelstück vielleicht zu aufwendig.

### Lochrasterplatten ohne Kupferauflage:

Billig, in verschiedensten Größen erhältlich, 2,54 mm Raster. Bauteile einfach durchstecken, Drähte umbiegen und passend miteinander verlöten. Wenn man mit etwas Erfahrung eine geschickte Bauteilplatzierung erreicht und die Drähte passend biegt, kann man Aufbauten erzielen, die einer fertigen Platine nicht nachstehen. Es ist kein Problem, zwischen IC Beinen noch einen Draht durchzuziehen! Am oberen Rand einen Draht für Plus, am unteren für Masse entlang legen.

### Lochrasterplatine mit Lötaugen:

Hier kann man die Bauteile durchstecken und gleich festlöten. Verbindungen der Lötaugen untereinander lassen sich mit etwas Zinn leicht herstellen.

Nachteil: Die Leiterbahnen sind breit, nur geringe Packungsdichte möglich.

### Lochrasterplatine mit Lötstreifen:

wie Variante von 2, hier müssen die zu verbindenden Bauteileanschlüsse in nebeneinanderliegende Löcher gesteckt und verlötet werden. Die Leiterbahnen können an einem Loch auch unterbrochen werden. Etwas besser als 2, aber auch nur für einfache Schaltungen.

### Fädertechnik:

Dünner isolierter Kupferdraht wird an die Beinchen der Bauteile angelötet und kann wegen der Isolierung kreuz und quer oder gebündelt verlegt werden. Gut für Digitalschaltungen, schlecht für NF/HF. Einen falsch gelegten Draht kann man wahrscheinlich nie finden.

# Elektronik - FAQ

Eine Gemeinschaftsproduktion der Gruppe ELEKTRONIK im MausNet

## Tote Wanzen (Dead Buck) Technik, Ugly Construction:

Super für HF Schaltungen. Eine normale kupferbeschichtete Platine dient als Basis, die Kupferfläche ist Masse. Die ICs werden auf den Kopf gedreht (und sehen dann wie tote Käer aus), die Bauteile in der Luft schwebend dazwischen verlötet. Pins an Masse können direkt auf der Basisplatine festelötet werden und stabilisieren damit das Ganze. Wenn man einen Stützpunkt braucht, nimmt man einfach ein 10 MOhm Widerstand und lötet einen Anschluß auf Masse.

Sieht potthäßlich aus, funktioniert aber bestens wegen

1. der großen Massefläche
2. den kurzen Verbindungen
3. der guten Isolation von Luft.

Es soll schon Versuchsaufbauten gegeben haben, die nach Umbau auf eine geätzte Platine nicht mehr liefen oder nur mit schlechteren Daten.

# Elektronik - FAQ

Eine Gemeinschaftsproduktion der Gruppe ELEKTRONIK im MausNet

## Doppelseitige Platinen durchkontaktieren

### Hohlknoten

Diese gibt es in verschiedenen Durchmessern für DM 32,-- ... 43,-- pro 1000 Stück, je nach Durchmesser (siehe zum Beispiel Anzeige in ELEKTOR 1/96, Seite 45).

Sie müssen vorsichtig auf beiden Seiten der Platine verlötet werden, ohne dabei das Loch gleich mit zuzulöten. Ein Zahnstocher leistet dabei gute Dienste.

Die Nachteile sind hoher Arbeitsaufwand (lohnt nur, wenn man die Bauteile nicht zusätzlich von der Oberseite her verlöten kann) sowie der Platzbedarf der Knoten. Mit der folgenden Tabelle kann man den abschätzen:

Durchmesser (mm):	außen	innen	Kragen
	0,6	0,4	0,9
	0,8	0,6	1,1
	1,0	0,7	1,4
	1,2	0,9	1,6
	1,5	1,0	2,0
	1,8	1,2	2,3
	2,0	1,5	2,5
	2,5	2,0	3,2

### I sel-Verfahren

Dies ist ein mehrstufiges elektrochemisches Verfahren (siehe zum Beispiel Anzeige in ELEKTOR 1/96, S. 36, Grundausstattung DM 1198,--).

Das Handling ist nach einiger Übung auch recht einfach. Zum Schutz des Aktivierungsbades (der Reiniger ist pflegeleicht) ist absolute Sauberkeit und sehr gute Spülung notwendig, sonst kippt die Chemie um und wird unbrauchbar. Da der Aktivator auf Palladiumbasis funktioniert ist so ein "Unfall" relativ teuer.



# Elektronik - FAQ

Eine Gemeinschaftsproduktion der Gruppe ELEKTRONIK im MausNet

Leider gibt es einen schwerwiegenden "Systemfehler": da die Platinen meist von Hand (und teilweise sogar noch mit HSS-Bohrern) gebohrt werden sind die Bohrlochwandungen aufgrund der entstehenden Hitze beim Bohren mit Epoxydharz verschmiert.

Zur Erinnerung: das normale FR4-Material besteht aus mehreren mit Epoxydharz verpreßten Glasfasermatten unterschiedlicher Faserstärke. Da hier kein "Smear-Removal" alias "DeSmear" alias "Etchback" stattfindet, wird die Kupferschicht auf dieser "Schmierschicht" aufgebaut. Beim Löten wird das Harz weich und die Hülse hat keinen Halt mehr, die Folge sind kaum sichtbare Unterbrechungen oder beim Entlöten ein Herausreißen der Hülse.

Beim Etchback wird das Epoxyd mittels Plasma, Schwefelsäure, Chromsäure oder Permanganat zurückgeätzt und die Glasfasern freigelegt. Speziell Chromsäure ist aber sehr giftig und krebserregend. Wer will, kann die gebohrte Platine für einige Minuten in konzentrierter, wasserfreier Schwefelsäure schwenken. Aber bitte nur mit Schutzkleidung, Handschuhen, Schutzbrille (oder besser Gesichtsvision) und äußerster Vorsicht, mit dem Zeug ist nicht zu spaßen!

**Zum Schluß nochmal die an sich obligatorische Warnung:  
Wer von Chemie keine Ahnung hat sollte tunlichst die Finger davon lassen, Verätzungen tun weh und heilen schwer!**

# Elektronik - FAQ

Eine Gemeinschaftsproduktion der Gruppe ELEKTRONIK im MausNet

## Platinen herstellen lassen

Verschiedene Firmen bieten einen Platinenservice für Einzelplatinen und Kleinserien. Der Preis wird meist nach Grösse und Lieferzeit berechnet.

Für eine doppelseitige, durchkontaktierte Leiterplatte sind dies zum Beispiel bei der Firma BETA Layout 53,81 DM pro Quadratdezimeter bei einer Lieferzeit von 15 Arbeitstagen.

BETA Layout  
PCB-Brokerage  
Festerbachstr. 32  
65329 Hohenstein  
Tel.: 06120 907010  
Fax.: 06120 6487  
BBS1: 06120 907016  
BBS2: 06120 6489  
Email: beta-layout@pcb-pool.com

Kleiner Tip am Rande:

Die Strombelastbarkeit der Leiterbahn

Leiterbahnbreite	Zulässiger Strom
0,1mm	0,5A
0,2mm	0,7A
0,3mm	1,0A
0,5mm	1,5A
0,8mm	2,5A
1,0mm	3,5A
2,0mm	7,0A
3,0mm	8,5A
5,0mm	12 A
10,0mm	20 A

Kupfer hat einen spezifischen elektrischen Widerstand von

$$\rho_{Cu} = 0,0175 \text{ Ohm} \cdot \text{mm}^2/\text{m}$$

# Elektronik - FAQ

Eine Gemeinschaftsproduktion der Gruppe ELEKTRONIK im MausNet

## Kennzeichnung von Widerständen

Einige Normen zu Steckerbelegungen etc. sind bereits weiter oben in den entsprechenden Kapiteln enthalten. Hier stehen allgemeinere Normen, die sich keinem anderen Kapitel zuordnen lassen.

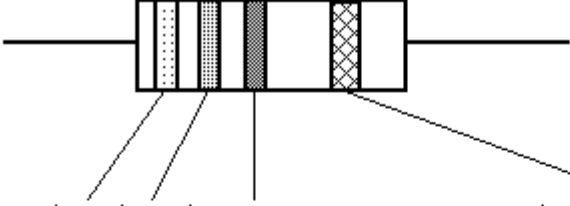
### Farbcode für "through-hole"-Widerstände

Die Farben stehen für bestimmte Ziffern oder Anzahlen von Nullen, die aneinandergehängt den Widerstandswert in Ohm angeben.

Auf einer Seite liegt der erste Ring dichter am Anschlußdraht als auf der anderen. Diese Seite wird zum Ablesen des Werts am einfachsten nach links gehalten. Die andere Seite ist meistens mit einem goldenen oder silbernen, seltener mit einem roten oder braunen Ring versehen, den hält man dementsprechend nach rechts. Dann liest sich der Code wie üblich von links nach rechts. Die ersten beiden Ringe stehen für Ziffern, der dritte für eine entsprechende Anzahl Nullen:

# Elektronik - FAQ

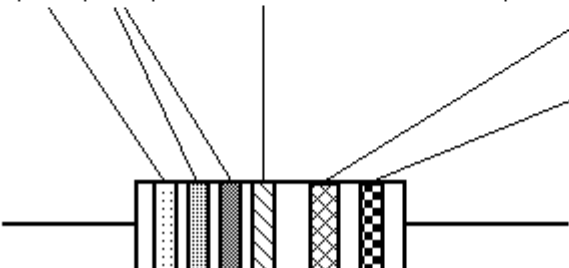
Eine Gemeinschaftsproduktion der Gruppe ELEKTRONIK im MausNet



	1.	2.	3.	4. Ring	
silber			*0,01	(10 <sup>-2</sup> )	10%Toleranz
gold			*0,1	(10 <sup>-1</sup> )	5%Toleranz
schwarz		0	*1	(10 <sup>0</sup> )	200ppm
braun	1	1	*10	(10 <sup>1</sup> )	1%Toleranz
rot	2	2	*100	(10 <sup>2</sup> )	2%Toleranz
orange	3	3	*1000	(10 <sup>3</sup> )	
gelb	4	4	*10000	(10 <sup>4</sup> )	25ppm
grün	5	5	*100000	(10 <sup>5</sup> )	0,5%Toleranz
blau	6	6	*1000000	(10 <sup>6</sup> )	12ppm
violett	7	7	*10000000	(10 <sup>7</sup> )	
grau	8	8			
weiß	9	9			

	1.	2u3.	4.	5.	6. Ring
--	----	------	----	----	---------



Es gibt auch Codes mit 5 Ringen, diese enthalten drei statt zwei Ziffern vor dem Multiplikator. Da manchmal wegen Platzmangels die Ringe auf bei den Seiten sehr dicht am Draht liegen, wird der Toleranz-Ring in solchen Fällen breiter gemacht. Also den dicken Ring nach rechts halten.

Schließlich kann bei Präzisionswiderständen ein sechster Ring den Temperaturkoeffizienten (TK) des Widerstandes angeben. Die Einheit dafür ist ppm (parts per million) pro Grad Celsius, also um wieviele Millionstel sich der Widerstandswert ändert, wenn sich die Temperatur des Widerstandes um 1 Grad ändert.

# Elektronik - FAQ

Eine Gemeinschaftsproduktion der Gruppe ELEKTRONIK im MausNet

Für Leute, die sich die Farben samt zugehörigen Ziffern beziehungsweise Nullenzahlen nicht merken können, sind vielleicht die folgenden Eselsbrücken einen Versuch wert:

- 0 das **schwarze** Loch
- 1 ein **brauner** Pfennig
- 2 zwei **Rote** Lippen
- 3 drei **Orangen**
- 4 vier Reifen hat das **gelbe** Postauto
- 5 ein **grüner** Fünf Markschein
- 6 eine **blaue** Fliege hat sechs Beine
- 7 ???
- 8 eine achtzig jährige **graue** Großmutter
- 9 neun und vierzig **weiße** Lottokugeln

Oder: Schwere	schwarz	0
Brecher	braun	1
Rollen	rot	2
Orgelnd	orange	3
gegen	gelb	4
grüne	grün	5
Berge	blau	6
Von	violett	7
Ganz	grau	8
Weit	schwarz	9

Die Farben sind nach der Reihenfolge im Farbkreis festgelegt.  
Wer den nicht kennt, merke sich folgendes:

Es besteht ein Dreieck mit den 3 Grundfarben: ROT, GELB und BLAU, alle anderen sind gemischte Farben:

(3)  
orange(Rot+Gelb)

(2) ROT                      GELB (4)

(7) violett(r+b)              grün(g+b) (5)

BLAU  
(6)

# Elektronik - FAQ

Eine Gemeinschaftsproduktion der Gruppe ELEKTRONIK im MausNet

Somit hätte man diese 6 Farben erledigt. Dann kommt noch Schwarz(0) oder "Nichts" und eine artverwandte Farbe Braun(1). Und als Schluss Grau(8) und Weiss (9).

Die extremen Farben Schwarz und Weiss liegen ganz aussen (0 bzw. 9)

## Nomreihen für Widerstandswerte

Ob man richtig herum abgelesen hat, kann man an der Normreihe überprüfen. Es werden nämlich üblicherweise nur Widerstände mit bestimmten Werten verwendet. Diese Normreihen sind danach benannt, wieviele Werte sie pro Dekade umfassen. Hier die gängigste, E12 genannt; sie wird für billige 10- und zum teil auch noch für 5-prozentige Widerstände verwendet:

10 -- 12 -- 15 -- 18 -- 22 -- 27 -- 33 -- 39 -- 47 -- 56 -- 68 -- 82

Danach kommt 100, 120 und das ganze setzt sich nach unten und oben beliebig fort. Das gleiche gilt auch für die folgenden, enger gestaffelten Reihen:

**E24:** 100 - 110 - 121 - 133 - 147 - 162 - 178 - 196 - 215 - 237 -  
**(5%)** 261 - 287 - 316 - 343 - 383 - 422 - 464 - 511 - 562 - 619 -  
681 - 750 - 825 - 909

**E48:** 100 - 105 - 110 - 115 - 121 - 127 - 133 - 140 - 147 - 154 -  
**(2%)** 162 - 169 - 178 - 187 - 196 - 205 - 215 - 226 - 237 - 249 -  
261 - 274 - 287 - 301 - 316 - 332 - 348 - 365 - 383 - 402 -  
422 - 442 - 464 - 487 - 511 - 536 - 562 - 590 - 619 - 649 -  
681 - 715 - 750 - 787 - 825 - 866 - 909 - 953

**E96:** 100 - 102 - 105 - 107 - 110 - 113 - 115 - 118 - 121 - 124 -  
**(1%)** 127 - 130 - 133 - 137 - 140 - 143 - 147 - 150 - 154 - 158 -  
162 - 165 - 169 - 174 - 178 - 182 - 187 - 191 - 196 - 200 -  
205 - 210 - 215 - 221 - 226 - 232 - 237 - 243 - 249 - 255 -  
261 - 267 - 274 - 280 - 287 - 294 - 301 - 309 - 316 - 324 -  
332 - 340 - 348 - 357 - 365 - 374 - 383 - 392 - 402 - 412 -  
422 - 432 - 442 - 453 - 464 - 475 - 487 - 499 - 511 - 523 -  
536 - 549 - 562 - 576 - 590 - 604 - 619 - 634 - 649 - 665 -  
681 - 698 - 715 - 732 - 750 - 768 - 787 - 806 - 825 - 845 -  
856 - 887 - 909 - 931 - 953 - 976

# Elektronik - FAQ

Eine Gemeinschaftsproduktion der Gruppe ELEKTRONIK im MausNet

Wenn die ersten beiden (drei) Ringe zu keinem Wert passen, versucht man es anders herum. Manchmal sind die Farben auch schlecht zu erkennen. Falls man vorhat, öfters zu basteln, sollte man sich ein Multimeter anschaffen. Brauchbare Digitale gibt's ab 60DM und man kann sich viel Unklarheit damit ersparen.

# Elektronik - FAQ

Eine Gemeinschaftsproduktion der Gruppe ELEKTRONIK im MausNet

## Kennzeichnung von SMD-Widerständen

Der Widerstand wird durch 3 Ziffern (E12/E24) beziehungsweise 4 Ziffern (E48/E96) angegeben. Die ersten 2 beziehungsweise 3 Ziffern geben den Ohmwert an, die 3. beziehungsweise 4. Ziffer den Multipliktor. Ist der Ohmwert damit nicht mehr auszudrücken zum Beispiel bei 3 Ziffern < 10R so wird das Zeichen "R" als Komma verwendet (siehe Tabelle).

Nennwiderstand	Kennzeichnung   E12/E24	Kennzeichnung   E48/E96
1 Ohm - 9,1 Ohm	1R0 - 9R1	1R00 - 9R76
10 Ohm - 91 Ohm	100 - 910	10R0 - 97R6
100 Ohm - 910 Ohm	101 - 911	1000 - 9760
1kOhm - 9,1 kOhm	102 - 912	1001 - 9761
10 kOhm - 91 kOhm	103 - 913	1002 - 9762
100 kOhm - 910 kOhm	104 - 914	1003 - 9763
1 MOhm - 9,1 Mohm	105 - 915	1004 - 9764
10 Mohm	106	1005



# Elektronik - FAQ

Eine Gemeinschaftsproduktion der Gruppe ELEKTRONIK im MausNet

## Kennzeichnung von Halbleitern

### Europäische Transistoren

Die Bezeichnungen europäischer Transistoren beginnen fast immer mit "BC" oder "BD", gefolgt von einer meist dreistelligen Zahl und einem optionalen Kennbuchstaben für die Stromverstärkung (A, B oder C). Gelegentlich wird das führende "B" beim Aufdruck auf dem Bauteil weggelassen.

### Japanische Transistoren

Bezeichnungen für japanische Standard-Transistoren beginnen immer mit "2S", gefolgt von einem der Buchstaben 'A', 'B', 'C', 'D', 'J', 'K' und einer meist vierstelligen Zahl. Sehr häufig wird das Präfix "2S" beim Aufdruck der Bauteile weggelassen. Nur bei den Buchstaben 'C' oder 'D' kann dies zu Zweideutigkeiten mit europäischen Transistoren führen, die allerdings so gut wie nie vierstellige Zahlen benutzen. Notfalls muß man beide Typen versuchen, in Tabellen zu finden.

### Amerikanische Transistoren

Amerikanische Transistoren werden mit "2N", gefolgt von einer meist vierstelligen Zahl bezeichnet.

# Elektronik - FAQ

Eine Gemeinschaftsproduktion der Gruppe ELEKTRONIK im MausNet

## Kennzeichnung von Kondensatoren

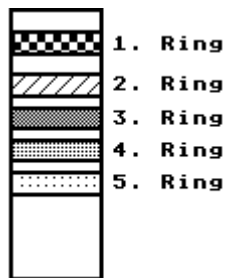
Kondensatoren, vor allem Kondensatoren aus Keramik, werden oft farbig gekennzeichnet. Drei Ringe beziffern den Wert ungefähr so wie bei Widerständen, der vierte Ring steht für die maximale Toleranzgruppe und der Ring dahinter beziehungsweise davor gibt Auskunft über das Temperaturverhalten beziehungsweise auch bei den Folienkondensatoren über die zulässige Betriebsspannung.

Anhand einer Kennung kann man die Herstellungsmaterialien eines Kondensator entschlüsseln (derzeit nicht vollständig):

C = Polycarbonat (MKC = MüKM)

T = Polyterephat (Polyester) (MKT = MKH)

U = Celluloseacetat (MKU = MKL)



### ACHTUNG!

Tantalkondensatoren haben meist eine Perlform und eine firmenspezifische Typenbezeichnung (Farbringe). Vorsicht ist geboten wenn der Alphanumerische Aufdruck fehlt!

Generell sind Tantalkondensatoren wie Elektrolytkondensatoren gepolte Bauteile und die aufgedruckte Spannungsangabe darf nicht überschritten werden.

# Elektronik - FAQ

Eine Gemeinschaftsproduktion der Gruppe ELEKTRONIK im MausNet

Farbe	1. Ring Temperaturbeiwert in 10-6 Grad Celsius	2. und 3. Ring Farbe      Wert
Rot/Violett	+100	Schwarz    0
Dunkelgrau	+33	Braun      1
Schwarz	0	Rot        2
Braun	-33	Orange    3
Dunkelrot	-47	Gelb       4
Rot	-75	Grün       5
Hellgrau	-110	Blau        6
Orange	-150	Violett     7
Gelb	-220	Grau        8
Dunkelgrün	-330	Weiß       9
Blau	-470	
Violett	-750	
Orange/Orange	-1500	

Farbe	4. Ring Wert	5. Ring Toleranzwert Farbe      Wert	6. Ring Betriebsspannung Farbe      Volt
Schwarz	*1p	Nichts      >10p <10p	Rot        250V
Braun	*10p	Schwarz    +-20%	Gelb       400V
Rot	*100p	Weiss      +-10% +-1p	Blau       630V
Orange	*1n	Grün       +- 5% +-0.5p	
Gelb	*10n	Rot        +- 2% +-0.2p	
		Braun      +- 1% +-0.1p	

$$\text{Parallelschaltung: } C_{\text{gesamt}} = \frac{\text{Kondensator 1} * \text{Kondensator 2}}{\text{Kondensator 1} + \text{Kondensator 2}}$$

Bei der Parallelschaltung ist das Ergebnis größer als der größte Einzelkondensator! Bei der Reihenschaltung ist das Ergebnis immer(!) kleiner als der kleinste Einzelkondensator.

# Elektronik - FAQ

Eine Gemeinschaftsproduktion der Gruppe ELEKTRONIK im MausNet

Die Umrechnung von Kondensatorwerten

pf, Pikofarad =  $10^{-12}$  Farad

nf, Nanofarad =  $10^{-9}$  Farad

uf, Mikروفarad =  $10^{-6}$  Farad

$1000\text{pf} = 1\text{nf}$

$1000\text{nf} = 1\text{uf}$

zum Beispiel:

$4,7\text{nf} = 4700\text{pf} = 0,0047\text{uf}$

## Kennzeichnung von SMD-Kondensatoren

Die Codierung erfolgt wie bei Widerständen der E12-Reihe, nur daß die Grundeinheit pF statt Ohm ist.

Beispiel: 204 bedeutet  $20 \cdot 10^4$  pF, also 200nF.

# Elektronik - FAQ

Eine Gemeinschaftsproduktion der Gruppe ELEKTRONIK im MausNet

## Die Kondensator FAQ

Wieso können Elkos auch durch etwas anderes als hohe Temperaturen austrocknen?

Durch mechanisch falsche Behandlung (Kräfte auf die Anschlußdrähte) und durch Alterung (Versprödung) der Abdichtungen, welches ebenfalls zu Elektrolytverlusten führt.

Dann gibt es Billigstprodukte, bei denen sich im Laufe der Zeit die Formierungsschicht auflöst, was zu Kapazitätsverlusten oder Schlüssen führt. Das sind interne chemische Prozesse, die man nicht beeinflussen kann.

Aber eines muß man auch mal ganz klar sagen: Hochwertige Elkos, die richtig eingesetzt werden, sind Bauteile, die viele Jahre (besser Jahrzehnte) absolut zuverlässig arbeiten und keinesfalls durch hohe Ausfallraten auffallen. Selbst in Schaltnetzteilen fallen sie selten aus, kein Vergleich zum Ausfall von Halbleitern.

Bei hohen Temperaturen geht es schneller. Überraschende Effekte kann es aber auch durch defektes Dielektrikum geben. Dauert dann eine Weile, bis so ein überlagerter Elko wieder betriebsfähig wird.

War da nicht noch ein anderer Effekt mit der Formierung des Dielektrikums? Ich meine mich zu erinnern, daß lange gelagerte Elkos dabei zunächst kurze Zeit einen sehr hohen Leckstrom ziehen und sie dabei unter Umständen die Nennspannung noch nicht vertragen.

Das ist der sogenannten Formierungsstrom. Bei lange gelagerten Elkos baut sich die isolierende Oxydschicht ab, diese wird erst nach Anlegen einer Spannung wieder aufgebaut, was einige Zeit dauert, in der ein relativ hoher Strom fließen kann. Ist der angelegte Strom dabei zu hoch wird der Elko thermisch zerstört.

War das nicht der Knall, der für lange gelagerte Uraltrechner beim ersten Einschaltversuch so gefürchtet ist?

Jepp.

# Elektronik - FAQ

Eine Gemeinschaftsproduktion der Gruppe ELEKTRONIK im MausNet

## Kabelbezeichnungen

### Bedeutung der Buchstaben des Buchstabenkurzzeichens bei Fernmeldeleitungen

- erster Buchstabe: Gruppe

(Kennzeichnung entfällt bei Schaltdrähten und -litzen)

- A Apparateleitung (Fernmeldetechnik)
- B Bandleitung
- H Fm-Schaltleitung
- M Fm-Mantelleitung
- S Schaltleitung

- zweiter und folgende Buchstaben (bei Schaltdrähten und -litzen einschließlich des ersten Buchstabens):

Aufbauelemente von innen nach außen und besondere Eigenschaften

- C Außenleiter in Form eines Geflechts aus Cu-Drähten
- F Bewicklung des Verseilverbandes mit Isolierfolie
- Li Leiter aus Drahtlitze
- Y Isolierhülle oder Mantel aus PVC
- 2Y Isolierhülle oder Mantel aus PE
- Z Traggeflecht mit darunter liegendem Mantel
- (C) Schirm in Form eines Geflechts aus Kupferdrähten
- (CE) Schirm in Form eines Geflechts aus Kupferdrähten um jede Ader oder jedes Paar
- (D) Schirm in Form einer Umspinnung aus Kupferdrähten
- (DE) Schirm in Form einer Umspinnung aus Kupferdrähten um jede Ader oder jedes Paar
- (SM) Schirm in Form einer Bewicklung aus ferromagnetischer Folie
- (St) Schirm in Form einer Bewicklung aus Metallfolie
- (StE) Schirm in Form einer Bewicklung aus Metallfolie um jede Ader oder jedes Paar
- f besonders flexibel
- fl Adern flach nebeneinander angeordnet
- g Adern geflochten
- h erhöhte Spannungsfestigkeit
- l leichte Ausführung
- t erhöht wärmebeständig
- 1kV zulässig für Betriebswechselspannungen bis 1kV

# Elektronik - FAQ

Eine Gemeinschaftsproduktion der Gruppe ELEKTRONIK im MausNet

## Bedeutung der Buchstaben des Buchstabenkurzzeichens bei Starkstromleitungen und -kabeln

- erster Buchstabe

N Kennzeichnung für Starkstromleitungen und -kabel

- zweiter Buchstabe: Gruppe (entfällt bei Aderleitungen)

D Drillingsleitung

I Installationsleitung, mehradrig; Mantelleitung

S Sonderleitungen

Z Zwillingsleitungen

- dritter und folgende Buchstaben (bei Aderleitungen einschließlich des zweiten Buchstabens): Aufbauelemente von innen nach außen und besondere Eigenschaften

A Al-Leiter (Cu-Leiter werden nicht gekennzeichnet)

2A Al/Cu-Verbundleiter

G Isolierhülle oder Mantel aus Elast

T Trageorgan

Y Isolierhülle oder Mantel aus PVC

2Y Isolierhülle oder Mantel aus PE

-J Leitung oder Kabel enthält Ader mit Schutzleiterkennzeichnung

-0 Leitung oder Kabel enthält keine Ader mit Schutzleiterkennz.

B Leiter vieldrätig

D Mantel drallmarkiert

E Leiter eindrätig

F Leiter feindrätig

Fl Adern flach nebeneinander angeordnet

L eichte Ausführung

M Leiter mehrdrätig

R Leiter rund

S erhöhte Wanddicke

U flammwidrig

**Diese Buchstaben und Symbole werden nur dann in das Buchstaben kurzzeichen aufgenommen, wenn es zur Unterscheidung verschiedener Typen notwendig ist.**

# Elektronik - FAQ

Eine Gemeinschaftsproduktion der Gruppe ELEKTRONIK im MausNet

Angaben nach dem Buchstabenkurzzeichen bedeuten:

- bei TF- und PCM-Schaltleitungen, bei Fm-Schalt- und Fm-Mantelleitungen in Lagenverseilung: Anzahl der Verseilelemente, Art des Verseilelementes, Leiterdurchmesser  
Beispiel: MYY 4 x 2 x 0,5
- bei Fm-Schalt- und Fm-Mantelleitungen in Bündelverseilung: Anzahl der Bündel, Anzahl der Verseilelemente je Bündel, Art des Verseilelementes, Leiterdurchmesser  
Beispiel: SY(St)Y 8 x 5 x 2 x 0,5
- bei Schaltdrähten: Anzahl der Adern, Leiterdurchmesser, Farbe der Isolierhüllen  
Beispiel: Y(St)Y 2 x 0,5 - ws/br
- bei Schaltlitzen: Anzahl der Adern, Leitungsquerschnitt, Farbe der Isolierhüllen  
Beispiel: LiY 1 x 0,25mm<sup>2</sup> - ge
- bei Fm-Schlauchleitungen, Apparataeleitungen, Anschlußleitungen: Anzahl der Verseilelemente, Art des Verseilelementes, Leiterquerschnitt, Farbe des Mantels  
Beispiel: AYY 4 x 1 x 0,04mm<sup>2</sup> - el
- bei Plastmantelleitungen: Anzahl der Adern, Leiterquerschnitt, Farbe des Mantels  
Beispiel: NIYYfl-J 3 x 2,5 - gr
- bei Plastaderleitungen: Leiterquerschnitt, Farbe der Isolierhülle  
Beispiel: NAY 1,5 - gn ge, NY 10 - br
- bei Plastkabeln: Anzahl der Adern, Leiterquerschnitt, Ausführung des Leiters, Nennspannung  
Beispiel: NAYYd-J 3 x 4 re 1kV



# Elektronik - FAQ

Eine Gemeinschaftsproduktion der Gruppe ELEKTRONIK im MausNet

Die Farbe der Isolierhülle und des Mantels wird durch Farbkurzzeichen angegeben:

Farbkurzzeichen	Farbe	Farbkurzzeichen	Farbe	Farbkurzzeichen	Farbe
ws	weiß	gr	grau	vi	violett
br	braun	bl	blau	el	elfenbein
gn	grün	rt	rot	nf	naturfarben
ge	gelb	sw	schwarz	or	orange
rs	rosa				

h vor Farbkurzzeichen: hell ... (z.B. hgr)

d vor Farbkurzzeichen: dunkel ... (z.B. dbl)

zwei zusammengeschriebene Farbkurzzeichen: zweifarbige Isolierhülle (zum Beispiel: wsbl)

Zwei oder mehrere durch Schrägstriche getrennte Farbkurzzeichen: bei mehradrigen Leitungen Farben der einzelnen Adern

# Elektronik - FAQ

Eine Gemeinschaftsproduktion der Gruppe ELEKTRONIK im MausNet

## HF-Kabel

Beispiel: HF-Kabel 75-2-C.40

- erste Zahlengruppe gibt an: Nennwert des Wellenwiderstandes in Ohm (Beispiel: 75 Ohm)
- zweite Zahlengruppe: Durchmesser des Dielektrikums, gerundet auf ganze Millimeter (Beispiel: 2mm)
- dritte Gruppe (Zahl oder Buchstabe): lfd. Nummer oder Buchstabe (Beispiel: C)
- vierte Zahlengruppe: Abweichungen von der Grundausführung mit Mantel:
  - .0 ohne Mantel
  - .3 zusätzlich mit Trageorgan
  - .4 zusätzlich mit Trageorgan und zweitem Mantel
  - .40 zusätzlich mit Schirm und zweitem Mantel (siehe Beispiel)

# Elektronik - FAQ

Eine Gemeinschaftsproduktion der Gruppe ELEKTRONIK im MausNet

## Die umrechnung "AWG" <-> mm<sup>2</sup>

Falls jemand eine Bezeichnung mit AWG (American Wire Gauge) in die Finger fällt und er/sie damit nichts anfangen kann, hier eine kleine Umrechnungstabelle. Bei AWG handelt es sich um die US-amerikanische Bezeichnung der Drähte.

AWG	Draht- durch- messer mm	Quer- schnitt mm <sup>2</sup>	Leiter- widerstand Ohm/Km
44	0,051	0,00203	9123
42	0,064	0,00317	5842
40	0,079	0,00487	3802
39	0,089	0,006	
38	0,102	0,00811	2255
37	0,114	0,010	
36	0,127	0,0127	1426
35	0,142	0,016	
34	0,160	0,02000	899
33	0,180	0,026	
32	0,203	0,0324	578
31	0,226	0,040	
30	0,255	0,0507	350
29	0,287	0,065	
28	0,320	0,0804	232
27	0,363	0,104	
26	0,405	0,128	146
25	0,455	0,162	
24	0,511	0,205	89,2
23	0,574	0,259	
22	0,643	0,324	54,8
21	0,724	0,412	
20	0,813	0,519	34,5
19	0,912	0,653	
18	1,024	0,823	23,0
17	1,151	1,040	
16	1,290	1,308	14,7
15	1,450	1,652	
14	1,628	2,082	8,79

# Elektronik - FAQ

Eine Gemeinschaftsproduktion der Gruppe ELEKTRONIK im MausNet

AWG	Draht- durch- messer mm	Quer- schnitt mm <sup>2</sup>	Leiter- widerstand Ohm/Km
13	1,829	2,627	
12	2,052	3,308	5,41
11	2,304	4,168	
10	2,588	5,262	3,64
9	2,906	6,632	
8	3,268	8,387	2,36
7	3,665	10,551	
6	4,115	13,289	1,44
5	4,620	16,766	
4	5,189	21,149	0,91
3	5,827	26,665	
2	6,543	33,624	0,57
1	7,348	42,409	0,47
1/0	8,252	53,488	0,37
2/0	9,266	67,432	0,29
3/0	10,404	85,012	0,23
4/0	11,684	107,220	0,18

# Elektronik - FAQ

Eine Gemeinschaftsproduktion der Gruppe ELEKTRONIK im MausNet

## Die verschiedenen Koaxialkabelarten im Überblick

Die Dämpfung in dB / 100 m

Typ f/MHz	10	30	50	100	145	200	400	435	500	1296	2320	3000	5000
RG-11 AU	2,2	4,0			7,5		11,0		19,0			60,0	
RG-55					16,0			29,0		52,0	77,0	90,0	127
RG-58 CU	4,6	8,0	11,0	16,3	20,0	24,0	36,0	40,0	47,0	90,0	140	180	272
RG-142 AU	7,0	9,0		14,0	15,0	20,0	28,0	30,0	35,0	49,0	72,0	95,0	128
RG-174 U	12,0	17,0		29,0	34,0	45,0	55,0	60,0	70,0	110	175	220	325
RG-188 AU	12,0	17,0		28,0	32,0	40,0		58,0	68,0	113	165	268	
RG-196 AU	22,0	27,0		43,0		62,0	95,0		102			300	
RG-213 U	2,0	3,6	4,3	6,3	8,2	9,5	14,5	15,0	17,0	26,0		55,0	89,0
RG-213 US-100	1,8	2,45	3,2		5,9			10,1		21,1			
RG-214 US	1,8	3,2	3,9	5,7	7,5	9,0	13,0	13,5	15,0	23,5		45,0	
RG-223 U	4,0	7,0		13,0	18,5	20,0	30,0	34,0	38,0	60,0	85,0	100	151
RG-316 U	12,0	17,0		28,0	32,0	40,0		58,0	68,0	113	165	268	
H100		2,1	2,8		4,9			8,8		16,0	23,0		
H155	3,1	3,4	6,5	9,4	11,2			19,8	21,9	34,9			
H500	1,3		2,9	4,1			8,7			17,4	24,1		
Aircom- plus	0,9			3,3	4,5		7,4	7,5		14,5	21,5	25,0	34,1
Aircell-7		3,7	4,8	6,9	7,9			14,1		26,1			
CF1/4"Cu2 Y		2,5			5,5			9,0		18,0			
CF3/8"Cu2 Y		1,6			3,8			6,5		13,0	16,0		
CF1/2"Cu2 Y		1,2			3,0			5,6		10,0			
CF5/8"Cu2 Y		1,0			2,5			4,0		7,2	10,0		
TU-165						29,0	41,0					120	
TU-300						17,0	25,0					75	
TU-545						9,0	14,0					45	
4/S-60	2,0	4,0		7,0					19,0				
60-7-2	2,0			7,0		10,0			17,0				

# Elektronik - FAQ

Eine Gemeinschaftsproduktion der Gruppe ELEKTRONIK im MausNet

Die maximale Leistung in Watt bei

Typ f/MHz	10	30	50	100	145	200	400	435	500	1296	2320	3000	5000
RG-11 AU						420	300					95	
RG-55		950			300			200		100	68		40
RG-58 CU		550			240	125	100	90		49	31	30	20
RG-142 AU		3200			1500			850		460	320		175
RG-174 U		200			95	57	42			30	18	13	
RG-188 AU		550			380			260		130	90		75
RG-196 AU						85	57					18	
RG-213 U		2000			800	420	300	290			100	95	65
RG-213 US-100		2000			800	440	420	400		220	140		70
RG-214 US		2000			800	440	420	400		220	140		70
RG-223 U		950			300			200		100	68		40
RG-316 U		550			380			260		130	90		75
H100		2100			1000			530		300			
H155		550			240	125	100	90		49	31	30	20
H500		2100			1000			530		300			
Aircom-plus		2100			1000			530		300			
Aircell-7		2960		850						190			
CF1/4"Cu2Y		2700			1200			750		400			
CF3/8"Cu2Y		4700			2800			1200		680	520		
CF1/2"Cu2Y		6400			2800			1600		850			
CF5/8"Cu2Y		9000			4000			2300		1350	950		
TU-165						170	110					32	
TU-300						660	450					150	
TU-545						1700	1200					370	

# Elektronik - FAQ

Eine Gemeinschaftsproduktion der Gruppe ELEKTRONIK im MausNet

## Die typischen Kabeleigenschaften

Typ f/MHz	Wellen wider- stand	PF/ m	VK	Diel.	Schirm.	Abmes- sungen innen	Diel.	außen	Biege- radius	Kg %	DC/ 1000 innen	DC/ 1000 außen
RG-11 AU	75	67	0,66	PE	60dB	1,2	7,3	10,3	50mm	13,9	22	4,1
RG-55	53,3	94	0,66	PE	100%	0,8	3,0	5,3	30mm	5,0		
RG-58 CU	50	101	0,66	PE	60dB	0,9	2,95	5,0	25mm	4,0	39	13,5
RG142 AU	50	95	0,7	PTFE	80dB	0,95	2,95	4,95				
RG174 U	50	101	0,66	PE	55dB	0,50		2,5				
RG188 AU	50	95	0,7	PTFE		0,51		2,7				
RG196 AU	50	95	0,7	PTFE		0,3		1,9				
RG213 U	50	101	0,66	PE	60dB	2,25	7,25	10,3	100mm	15,3	6	4,1
RG213 US100	50	101	0,66	PE	60dB	2,25	7,25	10,3	90mm	15,5	6	4,1
RG214 US	50	101	0,66	PE	80dB	2,25	7,25	10,8			6	
RG223 U	50	101	0,66	PE	80dB	0,9	2,95	5,3				
RG316 U	50	95	0,7	PE		0,51		2,5				DC/ 100m
H100	50		0,84	PE/Luft	100%	2,5	6,9	9,8	150mm	11,0		
H155	50	100	0,79	PE/Cell	100%	2,5	3,9	5,4	35mm	3,9	1,5	1,7
H500	50	82	0,81	PE/Cell	80dB	2,5	7,0	9,8	75mm	10,7		
Airco m- plus	50	84	0,84	PE/Luft	100%	2,7	7,2	10,3	100mm	15,0		
Aircell -7	50	74	0,83	PE/Luft	100%	1,85	5,0	7,3	25mm	7,2	,86	,85
CF1/4 "Cu2Y	50			Schau mstoff	100%			8,0				
CF3/8 "Cu2Y	50			Luft	100%			15,0				
CF1/2 "Cu2Y	50			Schau mstoff	100%			15,9				
CF5/8 "Cu2Y	50			Luft	100%			23,0				
TU165	50	95	0,7	PTFE	100%	0,51		2,19				
TU300	50	95	0,7	PTFE	100%	0,93		3,58				
TU545	50	95	0,7	PTFE	100%	1,63		6,35				
4/S60	60	75	0,77	PE-Cell	50dB	1,4	4,9	7,0	60mm	59	12	11
60-7- 2	60	85	0,66	PE		1,5	6,6	8,8				

# Elektronik - FAQ

Eine Gemeinschaftsproduktion der Gruppe ELEKTRONIK im MausNet

## Die typischen Kabeleigenschaften

Typ	Innenleiter	Schirm	Zusatz
RG-11 AU	7*0,4 Cu, extrudiert	Cu, ausgeglüht	Z=75 Ohm
RG-55	1*0,9 Cu, verzinkt	Cu, verzinkt	Doppelt geschirmt
RG-58 CU	19*0,18 Cu, extrudiert	Cu, verzinkt	
RG-142 AU	1*0,99 St/Cu, versilbert	Cu, versilbert	Doppelt geschirmt
RG-174 U	7*0,16 St/Cu, ausgeglüht	Cu, verzinkt	
RG-188 AU	7*0,17 St/Cu, versilbert	Cu, versilbert	
RG-196 AU	7*0,1 St/Cu, versilbert	Cu, versilbert	
RG-213 U	7*0,75 Cu, ausgeglüht	Cu, ausgeglüht	MIL
RG-213 US-100	7*0,75 Cu, ausgeglüht	Cu-Folie+Cu-Geflecht	MIL-C-17
RG-214 US	7*0,75 Cu, versilbert	Cu, versilbert	Doppelt geschirmt
RG-223 U	1*0,9 Cu, versilbert	Cu, versilbert	Doppelt geschirmt
RG-316 U	7*0,17 St/Cu, versilbert	Cu, versilbert	
H100	1*2,5 Cu, blank-weich	Cu-Folie+Cu-Geflecht blank	
H155	19*0,28 Cu, blank-weich	Alu-Folie+verzinnertes Cu-Geflecht	
H500	1*2,5 Cu, blank-weich	Cu-Folie+Cu-Geflecht blank	
Aircom-plus	1*2,7 Cu, blank-weich	Cu-Folie+Cu-Geflecht blank	
Aircell-7	19*0,37 Cu, blank-weich	Cu-Folie+Cu-Geflecht blank	
CF1/4"Cu2Y	1x		Cell-Flex
CF3/8"Cu2Y	1x		Cell-Flex
CF1/2"Cu2Y	1x		Cell-Flex
CF5/8"Cu2Y	1x		Cell-Flex
TU-165	1*0,51 Cu, versilbert	Cu, Rohr, blank	Semi-Rigid
TU-300	1*0,93 Cu, versilbert	Cu, Rohr, blank	Semi-Rigid
TU-545	1*1,63 Cu, versilbert	Cu, Rohr, extrudiert	Semi-Rigid
4/S-60	1*1,4 Cu, versilbert	Cu	Z=60 Ohm
60-7-2	1*1,5 Cu, ausgeglüht	Cu, ausgeglüht	Z=60 Ohm



# Elektronik - FAQ

Eine Gemeinschaftsproduktion der Gruppe ELEKTRONIK im MausNet

## Die typischen Kabeleigenschaften

Kabeltyp	Faktor	U	28	144	432	1296
RG-213/U-1	0,662	10,3	3,5	8,0	15,0	27,0
CF 1/2U-1	0,820	12,7	1,2	3,0	5,5	10,5
CF 7/8U-1	0,820	22,2	0,7	1,7	3,2	6,6
LDF 7/8U-1	0,820	27,8	0,3	1,3	2,8	5,0
CF 1.5/8U-1	0,820	50,5	0,4	1,1	2,2	4,8
SA17272	0,816	21,4	1,0	2,3	4,9	12,0
RG-58/U-1	0,662	5,0	8,6	18,0	35,0	63,0
H 100	0,840	9,8	2,2	5,5	9,1	14,6
10D FB	0,820	13,5		3,3	7,0	11,5
Aircom	0,800	10,3		4,5	7,5	14,5
RG-178 B/U	0,690	1,8	Teflon			
RG-188 A/U	0,690	2,5	Teflon			
RG-400 /U-1	0,690	5,0	Teflon			
G 0323d-1	0,662	5,4	Doppelt Abgeschirmt			
RG-402 /U-1	0,705	3,6	Semi-Rigid			
RG-405 /U-1	0,705	2,2	Semi-Rigid			

Lamda « x Verkürzungsfaktor

## F A K T O R

Frequenzen	0,662	0,820	0,816	0,840
28.500 MHz	348.42 cm	431.57 cm	429.47 cm	442.10 cm
144.300 MHz	68.81 cm	85.23 cm	84.82 cm	87.31 cm
432.250 MHz	22.97 cm	28.45 cm	28.31 cm	29.14 cm
1296.200 MHz	7.66 cm	9.48 cm	9.44 cm	9.72 cm

# Elektronik - FAQ

Eine Gemeinschaftsproduktion der Gruppe ELEKTRONIK im MausNet

## IP-Schutzklassen

Die erste Kennziffer bezeichnet den Schutzgrad gegen Berühren und Eindringen von Fremdkörpern. Die zweite Kennziffer bezeichnet den Schutzgrad gegen Eindringen von Wasser und die dritte Kennziffer bezeichnet den Schutzgrad gegen Stöße.

### IP 0XX Kein Berührungs- / Fremdkörperschutz

- 1XX Schutz gegen Fremdkörper > 50,0 mm Durchmesser
- 2XX Schutz gegen Fremdkörper > 12,0 mm Durchmesser
- 3XX Schutz gegen Fremdkörper > 2,5 mm Durchmesser
- 4XX Schutz gegen Fremdkörper > 1,0 mm Durchmesser
- 5XX Schutz gegen schädliche Staubablagerungen im Inneren
- 6XX Schutz gegen Eindringen von Staub

### IP X0X Kein Wasserschutz

- X1X Schutz gegen senkrecht fallendes Tropfwasser
- X2X Schutz gegen schrägfallendes Tropfwasser (15 Grad gegen die Senkrechte)
- X3X Schutz gegen Sprühwasser
- X4X Schutz gegen Spritzwasser
- X5X Schutz gegen Strahlwasser, zum Beispiel aus einer Düse kommend
- X6X Schutz bei Überflutung
- X7X Schutz beim Eintauchen
- X8X Schutz beim Untertauchen

### IP XX0 für den Stoßschutz

- XX1 Schutz gegen Stoßenergie bis 0,225J (Aufprall von 150g aus 15cm Höhe)
- XX2 Schutz gegen Stoßenergie bis 0,375J (Aufprall von 250g aus 15cm Höhe)
- XX3 Schutz gegen Stoßenergie bis 0,500J (Aufprall von 250g aus 20cm Höhe)
- XX4 ----- Noch nicht endgültig definiert
- XX5 Schutz gegen Stoßenergie bis 2,000J (Aufprall von 500g aus 40cm Höhe)
- XX6 ----- Noch nicht endgültig definiert
- XX7 Schutz gegen Stoßenergie bis 6,000J (Aufprall von 1500g aus 40cm Höhe)
- XX8 ----- Noch nicht endgültig definiert
- XX9 Schutz gegen Stoßenergie bis 20,000J (Aufprall von 5000g aus 40cm Höhe)

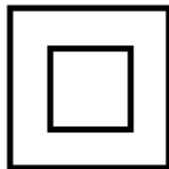
# Elektronik - FAQ

Eine Gemeinschaftsproduktion der Gruppe ELEKTRONIK im MausNet

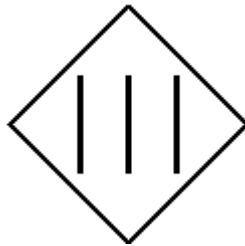
## Kennzeichnung elektrischer Schutzklassen



Schutzklasse I, Schutzmaßnahmen mit Schutzleiter



Schutzklasse II, Schutzisolierung



Quadrat auf der Spitze

Schutzklasse III, Schutzkleinspannung (höchste Schutzklasse)

# Elektronik - FAQ

Eine Gemeinschaftsproduktion der Gruppe ELEKTRONIK im MausNet

## Fehlerstrom-Schutzeinrichtungen (FI-Schutzschalter)

FI-Schutzschalter haben die Aufgabe, Betriebsmittel innerhalb von 0.2 Sekunden allpolig abzuschalten, wenn infolge eines Isolationsfehlers eine gefährliche Berührungsspannung auftritt.

Da die tatsächlichen Abschaltzeiten von FI-Schutzschaltern erheblich kürzer sind, bieten Fehlerstromschutzeinrichtungen einen besonderen wirksamen Schutz.

### Die Funktionsweise des FI-Schutzschalters

Alle Leiter (L1, L2, L3 und N), die vom Netz zu den zu schützenden Betriebsmitteln führen, werden durch einen Summenstromwandler geführt.

Da im fehlerfreien Zustand die Summe der zu- und abfließenden Ströme Null ist, heben sich die magnetischen Wechselfelder der Leiter gegenseitig auf. In diesem Fall wird in der Ausgangswicklung des Summenstromwandlers keine Spannung induziert.

Bei Erdschluß eines Leiters oder bei Körperschluß eines Betriebsmittels fließt ein Teilstrom über die Erde zum Spannungserzeuger zurück. Dadurch ist die Summe der zu- und abfließenden Ströme nicht mehr Null. In der Ausgangswicklung des Summenstromwandlers wird nun eine Spannung induziert, die einen elektromagnetischen Auslöser betätigt. Dieser Auslöser schaltet den FI-Schutzschalter allpolig ab.

### Der Einsatz

Bei Elektroarbeiten immer beachten:

Elektrische Anlagen dürfen nur von Elektrofachkräften errichtet werden. Die gilt auch für Instandsetzung, Änderung, Erweiterung und Wartung bestehender Anlagen.

Als Elektrofachkraft gilt, wer auf Grund seiner fachlichen Ausbildung, Kenntnisse und Erfahrungen, sowie Kenntnis der einschlägigen Bestimmungen, die ihm übertragenden Arbeiten beurteilen und mögliche Gefahren erkennen kann.

# Elektronik - FAQ

Eine Gemeinschaftsproduktion der Gruppe ELEKTRONIK im MausNet

1. Freischalten
2. gegen wiedereinschalten sichern
3. Spannungsfreiheit feststellen
4. Erden und kurzschließen
5. **Benachbarte, unter Spannung stehende Teile abdecken oder abschränken (bitte mit gut isolierendem Material!)**

Für die Dimensionierung von FI-Schutzschaltern gilt immer:

Der Nennstrom des FI-Schutzschalters sollte nicht kleiner als der Auslösestrom der vorgeschalteten Sicherung sein. In Haushalten sind dies meist 36A oder 63A pro Phase. Wer nur einen einzigen dreiphasigen FI-Schutzschalter einbaut, steht im Auslösefall komplett im Dunkeln und sollte darauf achten, daß der Sicherungskasten gefahrlos erreichbar ist. Besser -- aber auch teurer -- ist die sinnvolle Verteilung der unterschiedlichen Stromkreise auf mehrere FI-Schutzschalter. Idealerweise sollte dies bereits bei der Planung der Elektroanlage berücksichtigt werden. Dann kann man zum Beispiel sogar Beleuchtung und Steckdosen in gefährdeten Bereichen (Badezimmer) an getrennte FI-Schutzschalter anschließen. Nachträglich ist das meist nicht mehr ohne größeren Aufwand möglich.

## Der Brandschutz:

300mA oder weniger Auslöse-Fehlerstrom für die gesamte Installation, realisiert mit einem oder mehreren ein- oder mehrphasigen FI-Schutzschaltern.

## Der Personenschutz:

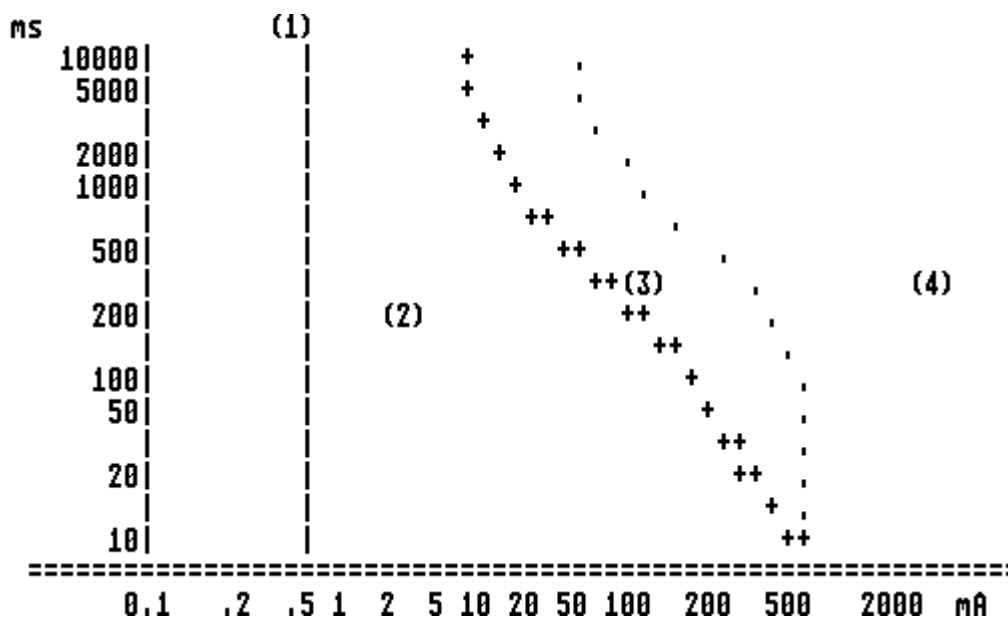
30mA oder weniger Auslöse-Fehlerstrom sowie eine möglichst kurze Auslösezeit für die gesamte Installation oder für besonders gefährdete Bereiche (Badezimmer). Wegen der Gefahr von Fehlauflösungen sollte man besser mehrere FI-Schutzschalter vorsehen, idealerweise fürs Badezimmer einen separaten mit 10mA und der kürzesten erhältlichen Auslösezeit. Kühl- und Gefriergeräte sollten nicht zusammen mit anderen Stromkreisen angeschlossen werden. Verschiedene Meinungen gibt es darüber, ob Herde und andere fest angeschlossene Elektrogroßgeräte unbedingt an einen Personenschutz-FI-Schutzschalter angeschlossen gehören, da sie unter Umständen erhebliche Fehlerströme auch ohne Gefährdung von Personen verursachen können.

# Elektronik - FAQ

Eine Gemeinschaftsproduktion der Gruppe ELEKTRONIK im MausNet

## Die Schutzwirkung bei Personenschutz

Ein Fehlerstrom 30 mA oder weniger stellt sicher, daß dieser Strom kurzzeitig für gesunde Menschen unschädlich ist. Im Fehlerfall erfolgt eine Auslösung innerhalb von 30 bis 40 ms. Bei einer Netzfrequenz von 50 Hz sind dies 3 bis 4 Halbperioden. Während dieser Zeit fließt ein Fehlerstrom durch den menschlichen Körper, der größer ist, als der Nennstrom des FI-Schutzschalters. Durch die kurze Einwirkzeit wird jedoch das gefährliche Herzkammerflimmern in fast allen Fällen verhindert. Die folgende Graphik zeigt die Zusammenhänge:



- (1) keine Reaktion
- (2) keine physiologisch gefährliche Wirkung
- (3) bei  $t > 10s$  oberhalb der Loslaßschwelle Muskelverkrampfungen
- (4) Herzkammerflimmern, Herzstillstand

(Quelle DIN VDE 0100 T.200/07.85)  
T.410/11.83)

# Elektronik - FAQ

Eine Gemeinschaftsproduktion der Gruppe ELEKTRONIK im MausNet

Gefahr droht also mit einem 30mA-FI-Schutzschalter nur noch, wenn dieser defekt ist, oder wenn der durch den menschlichen Körper fließende Fehlerstrom 500mA oder mehr beträgt. Also gehören Fön und andere netzbetriebene Elektrogeräte nach wie vor nicht in die Nähe der Badewanne. Insgesamt kann ein FI-Schutzschalter nur dann optimal zur Sicherheit beitragen, wenn er nicht als Einladung zum Leichtsinn im Umgang mit elektrischem Strom mißbraucht wird!

# Elektronik - FAQ

Eine Gemeinschaftsproduktion der Gruppe ELEKTRONIK im MausNet

## DIN-Normen zum Thema Elektroinstallation

Bei Elektroarbeiten immer beachten:

Elektrische Anlagen dürfen nur von Elektrofachkräften errichtet werden. Die gilt auch für Instandsetzung, Änderung, Erweiterung und Wartung bestehender Anlagen. Als Elektrofachkraft gilt, wer auf Grund seiner fachlichen Ausbildung, Kenntnisse und Erfahrungen, sowie Kenntnis der einschlägigen Bestimmungen, die ihm übertragenden Arbeiten beurteilen und mögliche Gefahren erkennen kann.

1. **Freischalten**
2. **Gegen Wiedereinschalten sichern**
3. **Spannungsfreiheit feststellen**
4. **Erden und Kurzschließen**
5. **Benachbarte, unter Spannung stehende Teile abdecken oder abschranken (bitte mit gut isolierendem Material!)**

13.7.1. DIN VDE 0100, Teil 520, 11.1f. (Errichten von Starkstromanlagen mit Nennspannungen bis 1000V; Auswahl und Errichtung elektrischer Betriebsmittel, Kabel, Leitungen und Stromschienen, Leiteranschlüsse, -verbindungen und Leitungseinführungen)

11.1: Leiteranschlüsse und -verbindungen müssen entsprechend den zu erwartenden Beanspruchungen im Hinblick auf Dauerbelastungen und Kurzschlußstrom ausgeführt werden. Dies gilt auch für vorübergehend ausgeführte Anschlüsse und Verbindungen.

11.4: Anschluß- und Verbindungsmittel müssen der Anzahl und den Querschnitten der anzuschließenden bzw. zu verbindenden Leiter entsprechen (siehe DIN VDE 606 Teil 1 und Teil ???).

11.7: Anschluß- und Verbindungsstellen von Kabeln und Leitungen sind von mechanischer Beanspruchung zu entlasten, sofern mit derartigen Beanspruchungen zu rechnen ist....

11.10: Anschluß von mehr, fein- und feinstdrähtigen Leitern



# Elektronik - FAQ

Eine Gemeinschaftsproduktion der Gruppe ELEKTRONIK im MausNet

11.10.1: Zum Schutz gegen Abspleißen und Abquetschen einzelner Drähte von mehr-, fein- und feinstdrähtigen Leitern müssen geeignete Klemmen verwendet oder die Leiterenden besonders hergerichtet werden.

11.10.2: Das Verlöten (Verzinnen) des gesamten Leiterendes von mehr-, fein- und feinstdrähtigen Leitern ist nicht zulässig, wenn Schraubklemmen verwendet werden.

11.10.3: Verlötete (verzinnete) Leiterenden von fein- und feinstdrähtigen Leitern sind bei Anschluß- und Verbindungsstellen, die betrieblichen Relativbewegungen zwischen verlötetem und nicht verlötetem Leiterteil ausgesetzt sind, nicht zulässig.

## Erläuterungen

Zu Abschnitt 11 "Leiteranschlüsse,...."

Die für das Anschließen und Verbinden der Leiter geltenden Bestimmungen sind in der Praxis besonders zu beachten, weil für das Herstellen von Anschlüssen und Verbindungen die Kabel und Leitungen entmantelt werden müssen und somit in ihrem mechanischem Schutz herabgesetzt werden, weiterhin das Kontaktverhalten an den Klemmstellen sowohl für die Betriebsfunktion als auch für die Kontakterwärmung von besonderer Bedeutung ist.

Zu Abschnitt 11.10.1 und Abschnitt 11.10.2

Mit Schraubklemmen ist bei durchgehend verzinnten Leiterenden auf Dauer kein einwandfreier Kontakt sicherzustellen, weil das Lot unter dem Kontaktdruck fließt. Die Folge sind zunehmende Kontaktwiderstände, die zum Beispiel zu hohen Erwärmungen an den Kontakten mit Gerätezerstörungen und Bränden führen. Das ausschließliche Verlöten des vorderen Leiterendes als Abspleißschutz erfordert fachliches Geschick und Sorgfalt. Einfacher ist die Verwendung von Aderendhülsen. Sofern durch die Konstruktion der Klemme ein Abspleiß verhindern wird, ist eine zusätzliche Behandlung des Leiterendes nicht erforderlich.

Zu Abschnitt 11.10.3

Zur Vermeidung von Leiterbrüchen werden bei beweglichen Anschlüssen fein- und feinstdrähtige Leiter eingesetzt. Durch das Verlöten dieser Leiterenden wird jedoch die Flexibilität aufgehoben, so daß Leiterbrüche auftreten können.

# Elektronik - FAQ

Eine Gemeinschaftsproduktion der Gruppe ELEKTRONIK im MausNet

13.7.2. DIN 57606/ VDE 606 (Verbindungsmaterial bis 660 V, Installations Kleinverteiler und Zählerplätze bis 250 V gegen Erde)

## 3 Begriffe

3.4 Verbindungsmaterial ist ein Betriebsmittel zum Verbinden und/ oder Abzweigen von Leitungen innerhalb einer elektrischen Anlage.

3.5 Verbindungsklemme ist eine Schraubklemme mit Klemmstellen nach VDE 0609, oder eine schraubenlose Klemme mit Klemmstellen nach DIN 57607/VDE 0607, die zum Verbinden und/ oder Abzweigen von Leitungen dient. Sie kann mit einer, mit zwei oder mehreren Klemmstellen je Pol und Anschlußseite ausgerüstet sein.

- a) Isolierte Einzelklemme ist eine einpolige Verbindungsklemme mit Berührungsschutz.
- b) Isolierte Klemmleiste ist eine mehrpolige, eventuell mit Befestigungsvorrichtungen versehene Aneinanderreihung isolierter Einzelklemmen, die abtrennbar sein können.
- c) Klemmeinsatz ist ein gemeinsamer Isolierträger mit mehreren Verbindungsklemmen ohne Berührungsschutz.
- d) Klemmstelle ist die Stelle einer Klemme, an der die Leiter sowohl mechanisch befestigt als auch elektrisch verbunden sind. Zur Klemmstelle gehören alle Teile, die zur Aufrechterhaltung der Kontaktkraft erforderlich sind, z.B. Klemmkörper und Schrauben und Federn.

## 7 Allgemeine Anforderungen

7.3 Schrauben, die Kontakte vermitteln müssen aus Metall bestehen und in metallenes Muttergewinde eingreifen.

7.4 Klemmstellen müssen DIN 57607/ VDE 0607 oder VDE 0609 entsprechen.

# Elektronik - FAQ

Eine Gemeinschaftsproduktion der Gruppe ELEKTRONIK im MausNet

## 13.7.3. Weiterführende Normen

- DIN 57607/ VDE 0607 VDE-Bestimmungen für die Klemmstelle von schraubenlosen Klemmen zum Anschließen oder Verbinden von Kupferleitern von  $0.5 \text{ mm}^2$  bis  $16 \text{ mm}^2$ .
  
- DIN 57609/ VDE 0609 VDE-Bestimmung für die Klemmstellen von Schraubklemmen zum Anschließen oder Verbinden von Kupferleitern bis  $240 \text{ mm}^2$ .
  
- DIN 57611/ VDE 0611 VDE-Bestimmung für Reihenklemmen zum Anschließen oder Verbinden von Kupferleitern bis  $1000 \text{ V}$  Wechselspannung und bis  $1200 \text{ V}$  Gleichspannung;
  - Teil 1 Durchgangsreihenklemmen bis  $240 \text{ mm}^2$ .
  - Teil 2 Schraubenlose Durchgangsreihenklemmen für eindrängige Leiter bis  $16 \text{ mm}^2$ .
  - Teil 3 Schutzleiter Reihenklemmen bis  $120 \text{ mm}^2$  Nennquerschnitt.
  
- VDE 0220 Teil 1 Bestimmungen für lösbare Kabelklemmen in Starkstrom-Kabelanlagen bis  $1000 \text{ V}$ .
  
- DIN 46 284 Zwei- und dreipolige Buchsenklemmleisten (Geräteklemmen)  $380 \text{ V} \sim$ ,  $440 \text{ V}$ - für Leiter bis  $2.5 \text{ mm}^2$ .
  
- DIN 46 285 Ein- bis dreipolige Buchsenklemmleisten (Leuchtenklemmen)  $380 \text{ V} \sim$ ,  $440 \text{ V}$ - für Leiter bis  $2.5 \text{ mm}^2$ .
  
- DIN 46 289 Klemmen für die Elektrotechnik; Einteilung, Benennungen.

# Elektronik - FAQ

Eine Gemeinschaftsproduktion der Gruppe ELEKTRONIK im MausNet

## Einheiten der Technik

Zehnerpotenz	Zahl mal	Vorsatz	Vorsatzzeichen
$10^{-15}$	0,000 000 000 000 001	Femto	f
$10^{-12}$	0,000 000 000 001	Piko	p
$10^{-9}$	0,000 000 001	Nano	n
$10^{-6}$	0,000 001	Mikro	u
$10^{-3}$	0,001	Milli	m
$10^{-2}$	0,01	Zenti	c
$10^{-1}$	0,1	Dezi	d
$10^0$	1	----	-
$10^1$	10	Deka	da
$10^2$	100	Hekto	h
$10^3$	1000	Kilo	k
$10^6$	1 000 000	Mega	M
$10^9$	1 000 000 000	Giga	G
$10^{12}$	1 000 000 000 000	Tera	T
$10^{15}$	1 000 000 000 000 000	Peta	P

Eigenname	Einheiten- Zeichen	Einheitengleichung	Größe
Coulomb	C	$1C = 1A \cdot 1s = 1As$	Elektrizitätsmenge
Farad	F	$1F = 1A \cdot 1s/1V = 1As/V$	Elektrische Kapazität
Henry	H	$1H = 1V \cdot 1S/1A = 1Vs/A$	Induktivität
Hertz	Hz	$1Hz = 1/s$	Frequenz
Joule	J	$1J = 1N \cdot 1m = 1Ws$	Wärmemenge
Lumen	Lm	$1LM = 1cd \cdot 1sr = 1cdsr$	Lichtstrom
Lux	Lx	$1Lx = 1lm/1m^2 = 1lm/m^2$	Beleuchtungsstärke
Newton	N	$1N = 1kg \cdot 1m/1s^2 = 1kgm/s^2$	Kraft
Ohm	ê	$1 = 1V / 1A = 1V/A$	Elektrischer Widerstand
Pascal	Pa	$1PA = 1N/1m^2 = 1N/m^2$	Mechanische Spannung, Druck
Siemens	S	$1S = 1/ê$	Elektrischer Leitwert
Tesla	T	$1T = 1Wb/1m^2 = 1Wb/m^2$	Magnetische Flußdichte, Induktion
Volt	V	$1V = 1W / 1A = 1W/A$	Elektrische Spannung
Watt	W	$1W = 1J / 1s = 1J/s$	Leistung, Energie- leistung, Wärmestrom
Weber	Wb	$1WB = 1V \cdot 1s = 1V/s$	Magnetischer Fluß

# Elektronik - FAQ

Eine Gemeinschaftsproduktion der Gruppe ELEKTRONIK im MausNet

Underwriters Laboratories Inc. Sitz in den USA

Die Approbation der UL unterscheidet sich nach zwei Bereichen.

Recognized (gespiegeltes UR) - Die Komponente ist für den Einbau oder die Montage zugelassen, die entweder Werksseitig oder durch entsprechendes Fachpersonal durchgeführt wird und dürfen aufgrund der mangelnden Beschreibung der Konstruktionsdaten und der Anwendungsgrenzen beispielsweise nicht in Elektrotechnischen Hausinstallationen eingesetzt werden.

Listed (UL) - Die Komponente entspricht allen geforderten Vorschriften und ist für den Einbau in Steuerungen sowie auch für den einzelnen Stückverkauf zugelassen. Diese Komponenten müssen auf dem Typenschild die "UL-Listing-Mark" enthalten.

## Über die IECEE und IEC Geschichte

Die Entstehung - Kurz nach dem Ersten Weltkrieg zeigte sich ein wachsendes Interesse für die Überwachung elektrotechnischer Erzeugnisse des allgemeinen Gebrauchs. Es kam zu Aussprachen, die im Jahre 1926 zur Gründung der „Installationsfragen-Kommission“ (IFK) führten, aus der im Jahre 1946 die „International Commission on Rules for the Approval of Electrical Equipment“, später „International Commission for Conformity Certification of Electrical Equipment“ (CEE) wurde, als eine europäische Organisation, die sich 1980 öffnete für alle Länder der Welt und die am 19. 9.1985 unter Fortbestand ihrer bisherigen Funktion in die Internationale Elektrotechnische Kommission (IEC) überführt wurde und den Namen IEC System for Conformity Testing to Standards for Safety of Electrical Equipment (IECEE) erhielt.

Und die Aufgabe - Während sich die CEE (Internationale Kommission für Regeln zur Begutachtung elektrotechnischer Erzeugnisse) zunächst die Ausarbeitung sicherheitstechnischer Normen für elektrische Betriebsmittel zur Aufgabe gestellt hatte, befaßte sich die spätere CEE (Internationale Kommission für Konformitäts-Zertifizierung elektrotechnischer Erzeugnisse) mit Festlegungen für die Konformitäts-Zertifizierung elektrischer Betriebsmittel nach ausgewählten CEE- und IEC-Publikationen, was heute Sache der IECEE (IEC-System für Konformitätsprüfungen nach Sicherheitsnormen für elektrotechnische Erzeugnisse) ist.

# Elektronik - FAQ

Eine Gemeinschaftsproduktion der Gruppe ELEKTRONIK im MausNet

## Bücher

Das Standardwerk zum Thema Elektronik schlechthin dürfte

U. Tietze, Ch. Schenk  
Halbleiter-Schaltungstechnik  
Springer Verlag  
ISBN 3-540-19475-4

sein. Es enthält jede Menge Theorie, aber auch Dimensionierungshinweise und Schaltungsbeispiele zu allen Themengebieten der Elektronik (außer Computertechnik).

Speziell für englischkundige, operationsverstärkerinteressierte gibt es noch

Horowitz/Hill  
The Art of Electronic  
Cambridge University Press  
Das sind tausend Seiten für ca. DM 100,--.

Viele Referenzdaten zu alle möglichen Normen etc sowie wertvolle Hinweise für Hobbyelektroniker enthält

Nührmann  
Das große Werkbuch der Elektronik (drei oder vier Bände!)  
Franzis' Verlag  
ISBN 3-7723-6545-0

Weitere wertvolle Hinweise können die Datenbücher der Hersteller geben, zum Beispiel.

Texas Instruments (unter anderen TTL-Serien)  
Toshiba (v.a. Memories incl. SIMMs)  
Philips (U-Elektronik, Microcontoller, I2C-bus)

# Elektronik - FAQ

Eine Gemeinschaftsproduktion der Gruppe ELEKTRONIK im MausNet

Der Schuricht-Katalog ist für die Suche nach Literatur besonders zu empfehlen. Dort findet man sehr viel Literatur von vielen Firmen (auch Spezialliteratur). Den ca. 1500 seitigen Katalog gibts GRATIS.

## Tip:

J. F. Lehmanns Fachbuchhandlung  
Hardenbergstraße 11  
10623 Berlin  
Tel.: 030/617911-0  
Fax.: 030/6115015

Ausserdem gibt es Filialen in Gießen, Halle, Hamburg, Hannover, Heidelberg, Köln, Leipzig, Mainz, München, Münster, Regensburg und Ulm.

Zum Thema Dimensionierung von Schaltnetzteilen sind diese Bücher nicht verkehrt!

"Switchmode Power Supply Handbook", K. Billings, McGraw Hill  
"Switching Power Supply Design", A. Pressman, McGraw Hill  
"Schaltnetzteile", W. Hirschmann/A. Hauenstein, Siemens

# Elektronik - FAQ

Eine Gemeinschaftsproduktion der Gruppe ELEKTRONIK im MausNet

## Internet

Newsgroups: sci.electronics

There are a number of FAQs available in this newsgroup on various subjects. Among some of the subjects covered are: LCDs, stepper motors, etc.

<a href="http://www.actel.com">http://www.actel.com</a>	- Actel GmbH
<a href="http://www.analog.com">http://www.analog.com</a>	- Analog Devices
<a href="http://www.altera.com">http://www.altera.com</a>	- Altera
<a href="http://www.amd.com">http://www.amd.com</a>	- AMD GmbH
<a href="http://www.benchmark.com">http://www.benchmark.com</a>	- Benchmark Technology
<a href="http://www.brooktree.com">http://www.brooktree.com</a>	- Brooktree
<a href="http://www.burr-brown.com">http://www.burr-brown.com</a>	- Burr-Brown Int. GmbH
<a href="http://www.cirrus.com">http://www.cirrus.com</a>	- Cirrus Logic
<a href="http://www.cypress.com">http://www.cypress.com</a>	- Cypress Semiconductor GmbH
<a href="http://www.cyrix.com">http://www.cyrix.com</a>	- Cyrix
<a href="http://www.dalsemi.com">http://www.dalsemi.com</a>	- Dallas Semiconductor
<a href="http://www.exar.com">http://www.exar.com</a>	- Exar
<a href="http://www.fujitsu.com">http://www.fujitsu.com</a>	- Fujitsu Deutschland GmbH
<a href="http://www.harris.com">http://www.harris.com</a>	- Harris Semiconductors
<a href="http://www.hitachi.co.jp">http://www.hitachi.co.jp</a>	- Hitachi
<a href="http://www.hea.com">http://www.hea.com</a>	- Hyundai Semiconductor
<a href="http://www.chips.ibm.com">http://www.chips.ibm.com</a>	- IBM Microelectronics
<a href="http://www.idt.com">http://www.idt.com</a>	- IDT Integrated Device Technology
<a href="http://www.intel.com">http://www.intel.com</a>	- Intel GmbH (Literatur)
<a href="http://www.isd.com">http://www.isd.com</a>	- Information Storage Devices
<a href="http://ssi.sypac.com/~lansdale">http://ssi.sypac.com/~lansdale</a>	- Lansdale Semiconductor
<a href="http://www.lattice.com">http://www.lattice.com</a>	- Lattice Semiconductor
<a href="http://www.lsilogic.com">http://www.lsilogic.com</a>	- LSI Logic
<a href="http://156.147.220.63:8080/LGSemicon.html">http://156.147.220.63:8080/LGSemicon.html</a>	- LG Semicon (Goldstar)
<a href="http://www.mxim.com">http://www.mxim.com</a>	- Maxim
<a href="http://www.ultranet.com/biz/mchip">http://www.ultranet.com/biz/mchip</a>	- Microchip Technology
<a href="http://www.micron.com">http://www.micron.com</a>	- Micron Technology
<a href="http://www.semicon.mitel.com">http://www.semicon.mitel.com</a>	- Mitel Semiconductor
<a href="http://motserv.indirect.com">http://motserv.indirect.com</a>	- Motorola (semiconductor products)
<a href="http://www.nsc.com">http://www.nsc.com</a>	- National Semiconductor
<a href="http://www.nexgen.com">http://www.nexgen.com</a>	- NexGen, Inc.
<a href="http://www.oki.com">http://www.oki.com</a>	- OKI Semiconductor
<a href="http://www.semiconductors.philips.com/ps">http://www.semiconductors.philips.com/ps</a>	- Philips Semiconductor



# Elektronik - FAQ

Eine Gemeinschaftsproduktion der Gruppe ELEKTRONIK im MausNet

<a href="http://www.rambus.com">http://www.rambus.com</a>	- Rambus
<a href="http://www.samsung.com">http://www.samsung.com</a>	- Samsung Semiconductor GmbH
<a href="http://www.csn.net/simtek">http://www.csn.net/simtek</a>	- Simtek
<a href="http://www.srmc.com/seeq">http://www.srmc.com/seeq</a>	- SEEQ Technology
<a href="http://www.smos.com">http://www.smos.com</a>	- S-MOS Systems
<a href="http://www.ssi1.com">http://www.ssi1.com</a>	- Silicon Systems
<a href="http://www.inmos.co.uk">http://www.inmos.co.uk</a>	- SGS-Thomson & Inmos
<a href="http://www.synergyssemi.com">http://www.synergyssemi.com</a>	- Synergy Semiconductor
<a href="http://www.ti.com">http://www.ti.com</a>	- Texas Instruments

Da kann man sich unter anderen nach individuellen Interessen eine persönliche WWW-page und/oder einen persönlichen newsletter zusammenstellen lassen. Die Registrierung für diesen "TI&ME" genannten Service ist kostenlos, scheint Formsache zu sein und geht recht flott.

<a href="http://www.toshiba.com">http://www.toshiba.com</a>	- Toshiba Europa
<a href="http://www.wdc.com">http://www.wdc.com</a>	- Western Digital Corporation
<a href="http://www.xicor.com">http://www.xicor.com</a>	- Xicor
<a href="http://www.xilinx.com">http://www.xilinx.com</a>	- Xilinx
<a href="http://www.zilog.com">http://www.zilog.com</a>	- Zilog, Inc.
<a href="http://ds.dial.pipex.com/pv.mushroom/">http://ds.dial.pipex.com/pv.mushroom/</a>	- Bauteildistributor

<a href="http://www.pc-card.com">http://www.pc-card.com</a>	- PC-Card Spezifikationen (PCMCIA)
<a href="http://www.ee.latrobe.edu.au/postgrad/steve/8051.html">http://www.ee.latrobe.edu.au/postgrad/steve/8051.html</a>	(8051)
<a href="http://www.telebit.com/~eric/pic">http://www.telebit.com/~eric/pic</a>	- (PIC-Prozessoren)
<a href="http://www.cera2.com/dsp.htm">http://www.cera2.com/dsp.htm</a>	- DSP
<a href="http://www.cera2.com/indcomp.htm">http://www.cera2.com/indcomp.htm</a>	- Industrial Embedded Computing
<a href="http://www.cera2.com/micro.htm">http://www.cera2.com/micro.htm</a>	- Micro-Controller
<a href="http://www.cera2.com/realtime.htm">http://www.cera2.com/realtime.htm</a>	- Realtime-Applikationen

\* Interesting electronics links

<http://www.ctrl-c.liu.se/other/admittansen/netinfo.html>

Links auf WWW-Server fast aller bekannten Halbleiter-Hersteller.

\* 8031 Information

<http://www.panix.com/stimpson/micro.html>

Brief information on 8031/8051.

# Elektronik - FAQ

Eine Gemeinschaftsproduktion der Gruppe ELEKTRONIK im MausNet

\* Artificial Intelligence -- Virtual Library

<http://www.comlab.ox.ac.uk/archive/comp/ai.html>

Virtual Library, Artificial Intelligence.

\* Communications and Telecommunications -- Virtual Library

<http://www.analysys.co.uk/commslib.htm>

Virtual Library, Communications and Telecommunications.

Categories, hot links, etc.

\* Compilers List, Free -- By Categories

<http://cuiwww.unige.ch/~scg/FreeComp.new/fc/categorie.list.html>

Excellent list by category such as language as well as a list of assemblers, by architecture (8051, 68K, etc.).

\* CPU Information -- WWW Personal Computing and Emulation Home Page

<http://www.cs.umd.edu/users/fms/comp>

Excellent WWW page of chip information, PC information with links to relevant FAQ's at Ohio State, ftp.funet.fi as well as some text-based reports such as a brief history of CPU's.

\* CPU Information -- Aad Offermann's Chip List

<http://einstein.et.tudelft.nl/>

Aad Offermann's chip list comparing different CPU's.

\* CPU Information -- Actual Size Processor Page

<http://www.contrib.andrew.cmu.edu/usr/cs7z/PowerPC2.html>

Pictures of microcontrollers and microprocessors, actual size.

\* CPU Information -- Chip Directory

<http://www.xs4all.nl/~ganswijk/chipdir>

Chip directory, sorted by numerical device number, plus index of chip manufacturers.

\* CPU Information --

University of Wisconsin's Computer Architecture Page

<http://www.cs.wisc.edu/~arch/www>

Computer architecture page, lots of links to University projects in computer architecture.

# Elektronik - FAQ

Eine Gemeinschaftsproduktion der Gruppe ELEKTRONIK im MausNet

\* Engineering Virtual Library

<http://epims1.gsfc.nasa.gov/engineering/engineering.html>

Sections on electrical engineering, control engineering, software engineering, etc.

\* Engineering, Virtual Library - Industrial

<http://isye.gatech.edu/www-ie/>

Very sparse listing of resources and information.

\* Institutions -- Association for Computing Machinery

<http://info.acm.org>

\* Institutions -- Center for Compound Semiconductor Microelectronics

<http://www.ccsm.uiuc.edu/ccsm/>

CCSM research focuses on science and technology necessary to fabricate optoelectronic integrated circuits.

\* Institutions -- Institute for System Design Technology

<http://borneo.gmd.de>

The Institute specializes in the design of complex embedded systems.

\* Internet Connections for Engineering

<http://www.englilb.cornell.edu/ice/ice-index.html>

Links, category index, etc., to engineering sites around the Net.

\* Lexicon of Semiconductor Terms -- Harris Corp.

<http://rel.semi.harris.com/docs/lexicon/preface.html>

Harris has provided a large glossary of terms and definitions.

\* Logic Programming -- Virtual Library

<http://www.comlab.ox.ac.uk/archive/logic-prog.html>

Lists of resources, information on the subject.

\* Microprocessor Instruction Set Cards

<http://www.comlab.ox.ac.uk/archive/cards.html>

List of microprocessor, assembler, programming cards.

\* Mobile and Wireless Computing

[http://snapple.cs.washington.edu:600/mobile/mobile\\_www.html](http://snapple.cs.washington.edu:600/mobile/mobile_www.html)

Conferences, projects, labs, groups, hotlinks to resources on the subject.

# Elektronik - FAQ

Eine Gemeinschaftsproduktion der Gruppe ELEKTRONIK im MausNet

\* Real-Time -- Harmony Realtime Operating System Project  
<http://wwwsel.iit.nrc.ca/harmony.html>

\* Real-Time -- IEEE-CS Technical Committee on Real-Time Systems  
<http://cs-www.bu.edu/pub/ieee-rts/Home.html>  
Excellent pointers to real-time information at Universities,  
archives, etc.

\* Real-Time --  
IPTES, Incremental Prototyping Technology for Embedded real-time  
Systems  
<http://hermes.ifad.dk/projects/iptes.htm/>

# Elektronik - FAQ

Eine Gemeinschaftsproduktion der Gruppe ELEKTRONIK im MausNet

## Reparaturanleitungen

Viele Reparaturanleitungen und Schaltpläne kann man direkt beim Hersteller -- meist kostenlos -- anfordern. Ein freundlicher Brief genügt. Falls ein Hersteller die Unterlagen nicht mehr vorrätig hat oder aus anderen Gründen nicht liefert, kann man es beim Schaltungsdienst Heinz Lange OHG, Zehrendorfer Straße 11, 12277 Berlin, Telefon 030/723813, Telefax 030/72381500 in Berlin probieren.

In der Maus Aachen 3 (0241-54540) analog und 0241-9019669 (ISDN) liegt REPAIR.ZIP, darin ist unter anderem eine ENGLISCHE Anleitung zur Reparatur von CD-Playern enthalten.

Empfehlenswert ist auch immer ein Blick auf <http://www.repairfaq.org>

# Elektronik - FAQ

Eine Gemeinschaftsproduktion der Gruppe ELEKTRONIK im MausNet

## Die Adressen der Hersteller, Distributoren und Einzelhändler

Albert Mayer Electronic  
Nelkenweg 1  
87751 Heimertingen  
Telefon 08335/1214  
Telefax 08335/9477

ABB-IXYS Semiconductor GmbH  
Altmülstr. 18  
33689 Bielefeld  
Telefon 05205/226-71  
Telefax 05205/226-57

Actel GmbH  
Bahnhofsstraße 15  
85375 Neufahrn  
Telefon 08165/66101  
Telefax 08165/2675  
<http://www.actel.com>

Alfatron GmbH  
Stahlgruberring 12  
81829 München  
Telefon 089/420491-0  
Telefax 089/420491-59

AD Analog Devices, Inc.  
181 Ballardville Street  
Wilmington, MA 01887  
USA  
Telefon +1 617-937-1428  
Telefax +1 617-821-4273

AD Analog Devices GmbH  
Edelsbergstr. 8-10  
80686 München  
Telefon 089/57005-0  
Telefax 089/57005-157

# Elektronik - FAQ

Eine Gemeinschaftsproduktion der Gruppe ELEKTRONIK im MausNet

## Die Adressen der Hersteller, Distributoren und Einzelhändler

Analog Devices HDLS GmbH  
Breitenfurter Str. 415  
1230 Wien  
Österreich  
Telefon +43 1 885504 -0  
Telefax +43 1 885504 -85  
<http://www.analog.com>

Agfa Gevaert AG  
Kaiser-Wilhelm-Allee  
51373 Leverkusen  
Telefon 0241/30-1

Aiwa Deutschland GmbH  
Schneidweilerstr. 19  
50933 Köln  
Telefon 02233/9678-0

Allegro Micro Systems Inc.  
115 Northeast Cutoft  
Worcester, MA 01615  
USA  
Telefon +1 508 853 -5000  
Telefax +1 508 853 -7861

Alpha Industries, Inc.  
20 Sylvan Road  
Woburn, MA 01801  
USA

AMD GmbH München  
Telefon 089/450530  
Telefax 089/406490

# Elektronik - FAQ

Eine Gemeinschaftsproduktion der Gruppe ELEKTRONIK im MausNet

## Die Adressen der Hersteller, Distributoren und Einzelhändler

AMD GmbH Niederlassung Bad Homburg  
Siemensstr. 25a  
61352 Bad Homburg  
Telefon 06172/92670  
Telefax 06172/23195

AMD Support und Literaturzentrum	AMD <a href="http://www.amd.com">http://www.amd.com</a>
Telefon 0130/813875	INTEC Unit 4
Telefax +44 (0) 1256461157	Wade Road, Basingstoke, Hants
BBS.: +44 (0) 1256843964	RG24 8NE Großbritannien
Email: <a href="mailto:euro.tech@amd.com">euro.tech@amd.com</a> (Technische Unterstützung)	
Email: <a href="mailto:euro.lit@amd.com">euro.lit@amd.com</a> (Literatur Bestellungen)	

American Megatrends Int. GmbH  
Weidenbornstr. 8a  
65187 Wiesbaden  
Telefon 0611/79012-04  
Telefax 0611/79012-00

AMP Deutschland GmbH  
AMPerestraße 1-7  
63225 Langen  
Telefon 06103/709-0  
Telefax 06103/709 223

Amphenol-Tuchel Electronics GmbH  
74064 Heilbronn  
Telefon 07131/929-0 oder -376  
Telefax 07131/929-400

AMS Austria Mikrosysteme GmbH  
Oststr. 24  
22844 Norderstedt  
Telefon 040/52280-13  
Telefax 040/52280-99



# Elektronik - FAQ

Eine Gemeinschaftsproduktion der Gruppe ELEKTRONIK im MausNet

## Die Adressen der Hersteller, Distributoren und Einzelhändler

Analogic Corporation  
Siemensstr. 13  
65205 Wiesbaden-Nordenstadt  
Telefon 06122/70060  
Telefax 06122/15262

AND, Inc.  
770 Airport Blvd.  
Burlingame, CA 94010  
USA

Arcoelectric Switches Plc.  
61 Central Avenue  
West Molesey  
Surrey KT8 2RF  
GB  
Telefon +44 81 979 -3232  
Telefax +44 81 979 -2565

Arizona Microchip Technology GmbH  
Gustav-Heinemann-Ring 125  
81739 München  
Telefon 089/627144-0  
Telefax 089/627144-44  
<http://www.microchip.com>

ASTEC Standard Power Germany  
Selminger Straße 63  
70771 Leinfelden-Echterdingen  
Telefon 0711/902980  
Telefax 0711/9029820

# Elektronik - FAQ

Eine Gemeinschaftsproduktion der Gruppe ELEKTRONIK im MausNet

## Die Adressen der Hersteller, Distributoren und Einzelhändler

astec Halbleitertechnologie GmbH  
Meilenhofen  
Am Röthenbühl 7  
92348 Berg bei Neumarkt  
Telefon 09189/4404-0  
Telefax 09189/4404-20

Astronic GmbH  
Grünwalder Weg 30  
82041 Deisenhofen  
Telefon 089/6130303  
Telefax 089/6131668

AVNET E2000  
Stahlgruberring 12  
81829 München 82  
Telefon 089/45110-01  
Telefax 089/45110-210  
Büro Frankfurt  
Telefon 069/9738040

AT&T/NCR GmbH  
Gustav Heinmann-Ring 133  
80686 München  
Postfach 210370  
80686 München (80673 Postfach)  
Telefon 089/57931-0 (Zentrale); -106 (AT&T); -183 (NCR)

Atlantik elektronik  
Fraunhoferstr. 11a  
Postfach 1214  
06528 Martinsrieth  
Telefon 089/857000 -0  
Telefax 089/8573702

# Elektronik - FAQ

Eine Gemeinschaftsproduktion der Gruppe ELEKTRONIK im MausNet

## Die Adressen der Hersteller, Distributoren und Einzelhändler

ATV Akku-Technik (Sanyo Akku's)  
An der Brücke 12  
64546 Mörfelden-Walldorf  
Telefon 06105/75684

Auerswald GmbH & Co. KG  
Vor den Grashöfen 1  
38162 Cremlingen-Schandelah  
Telefon 05306/9200-0  
Telefax 05306/9200-99

BATRON GmbH  
Landsberger Straße 320  
8000 München 2 ( leider auch nur alt ! )  
Telefon 089/56017-290  
Telefon 089/56017-131 (Verkaufsberatung Fr. Krieg)

Blaupunkt Werke GmbH  
Postfach 77777  
31132 Hildesheim  
Telefon 05121/49-0  
Telefax 05121/49-4866

Bopla Gehäuse Systeme GmbH  
Borsigstr. 17-25  
32257 Bünde  
Telefon 05223/969-0  
Telefax 05223/969-130

Bourns GmbH/PMI  
Breite Str. 2  
70173 Stuttgart  
Telefon 0711/2293-9  
Telefax 0711/291568

# Elektronik - FAQ

Eine Gemeinschaftsproduktion der Gruppe ELEKTRONIK im MausNet

## Die Adressen der Hersteller, Distributoren und Einzelhändler

Bourns European Headquarters  
Zugergasse 74  
6340 Baar  
Schweiz  
Telefon +41 42 333333  
Telefax +41 42 319017

Brooktree Corporation                      <http://www.brooktree.com>  
9950 Barnes Canyon Road  
San Diego, CA 92121-2790  
USA  
Telefon +1 619 452 7580

Burr-Brown Int. GmbH (Hauptniederlassung)  
Kurze Str. 40  
70794 Filderstadt  
Telefon 0711/7704-0  
Telefax 0711/7704-109

Burr-Brown Int. GmbH                      <http://www.burr-brown.com>  
Wilhelm-Röntgen-Strasse 21  
28357 Bremen  
Telefon 0421/253931  
Telefax 0421/255786

Bürklin OHG  
Schillerstraße 41  
80336 München  
Telefon 089/55875-110  
Telefax 089/555323

Am Wehrhahn 80  
40211 Düsseldorf  
Telefon 0211/9067-0 (Zentrale), -110 (Verkauf), -138 (Techn. Auskünfte)  
Telefax 0211/9067-125 (Verkauf), -128 (Techn. Auskünfte)

# Elektronik - FAQ

Eine Gemeinschaftsproduktion der Gruppe ELEKTRONIK im MausNet

## Die Adressen der Hersteller, Distributoren und Einzelhändler

Canon Deutschland GmbH  
Postfach 10 03 64  
Hellersbergstrasse 2-4  
41460 Neuss (41403 Pf)  
Telefon 02131/125-0  
Telefax 02131/125-211 oder 123-111

Chemitec GmbH  
Auf der Winneburg 18  
56814 Ernst  
Telefon 02671/1631  
Telefax 02671/3284

Cherry Microschalter GmbH  
Industriestr. 19  
Postfach 1220  
91275 Auerbach/Opf.  
Telefon 09643/18-0  
Telefax 09643/18-262

Cherry Semiconductor Corporation  
99 Bald Hill Road  
Cranston, RI 02920  
USA

Chips & Technologie  
Bretonischer Ring 16  
85630 Grasbrunn  
Telefon 089/463074

Compaq Computer GmbH  
Süskindstr. 4  
81929 München  
Telefon 089/9933-0  
Telefax 089/9302897

# Elektronik - FAQ

Eine Gemeinschaftsproduktion der Gruppe ELEKTRONIK im MausNet

## Die Adressen der Hersteller, Distributoren und Einzelhändler

Componex GmbH elektronische Bauelemente  
Vogelsanger Weg 80  
40470 Düsseldorf  
Telefon 0211/626291

Conrad Electronic  
Klaus-Conrad-Straße 1  
92240 Hirschau  
Telefon 0180/5312111 (09622/30-111)  
Telefax 0180/5312110 (09622/30-265)

C&S Computer und Service Vertriebs GmbH  
Industriestr. 19  
85609 Aschheim  
Telefon 089/9045265  
Telefax 089/9043706  
BBS: 089/9044031

Cypress Semiconductor GmbH  
Münchnerstr. 15A  
85604 Zorneding  
Telefon 08106/2855  
Telefax 08106/20087

Cypress Semiconductor GmbH  
Büro Nord  
Matthias-Claudius-Weg 17  
24558 Henstedt-Ulzburg  
Telefon 04193/77217  
Telefax 04193/78259  
<http://www.cypress.com>

# Elektronik - FAQ

Eine Gemeinschaftsproduktion der Gruppe ELEKTRONIK im MausNet

## Die Adressen der Hersteller, Distributoren und Einzelhändler

Crystal Semiconductor  
P.O. Box 17847, 78760  
4210 S. Industrial Dr.  
Austin, TX 78744  
512-445-7222 (fax -7581)  
<http://www.cirrus.com/prodtech/crystal.html>

Dallas Semiconductor <http://www.dalsemi.com>  
4401 South Beltwood Parkway  
Dallas, Texas 75244-3292  
USA  
Telefon +1 214 450 0448  
Telefax +1 214 450 0470

Datel GmbH  
Bavariaring 8  
80336 München  
Postfach 150826  
80045 München  
Telefon 089/544334-0  
Telefax 089/536337

Data Modul AG  
Landsberger Str. 320  
80687 München  
Postfach 210503  
80675 München  
Telefon 089/56017-0  
Telefax 089/56017-119

DEM - Deward Elektronische Medien (CCD-Kameras)  
Büro Hamburg  
Alte Volksparkstr. 10  
22525 Hamburg  
Telefon und Telefax 040/54 45 63

# Elektronik - FAQ

Eine Gemeinschaftsproduktion der Gruppe ELEKTRONIK im MausNet

## Die Adressen der Hersteller, Distributoren und Einzelhändler

Denon Electronic GmbH  
Halskestr. 32  
40880 Ratingen  
Telefon 02102/4985-0  
Telefax 02102/472600

Diesselhorst Elektronik  
Vertriebs GmbH  
Lübbecker Str.12  
32429 Minden  
Telefon 0571/57514  
Telefax 0571/5800633

EBV-Elektronik  
Hans Pinsel Strasse 4  
85540 Haar bei München  
Telefon 089/456100  
Telefax 089/4603153

EGS Musterservice für gedruckte Schaltungen GmbH  
Robert-Bosch-Str. 33  
6500 Mainz 42  
Telefon 06131/592051  
Telefax 06131/508999

Elac Phonosysteme GmbH  
Rendsburger Landstraße  
24116 Kiel  
Telefon 0431/64774-0



# Elektronik - FAQ

Eine Gemeinschaftsproduktion der Gruppe ELEKTRONIK im MausNet

## Die Adressen der Hersteller, Distributoren und Einzelhändler

Electronic Devices, Inc.  
21 Gray Oaks Avenue  
Yonkers, NY 10710  
USA

Elektor Verlag GmbH  
Süsterfeldstrasse 25  
52072 Aachen  
Telefon 0241/88909-0  
Telefax 0241/88909-88

Uitgeversmij (Elektor Niederlande) Email: [elektuur@euronet.nl](mailto:elektuur@euronet.nl)  
Elektuur B.V.  
Pierre Kersemakers  
Postbus 75  
6190 AB Beek (L)  
Nederland  
Telefon +31-46-4389-444 oder +31-46-370161

ELMA Electronic GmbH  
Ingoldstädter Str. 63b  
80939 München  
Telefon 089/31890-35  
Telefax 089/31890-345

ELV  
26787 Leer  
Telefon 0491/6008-0 (Zentrale)  
Telefon 0491/6008-88 (Auftragsannahme)  
Telefax 0491/7016  
Modem 0491/7091  
Technischer Kundendienst: schriftl. z.Hd. Herrn Trotte  
Anfragen zu Unterlagen von Grundig, Hameg und Tektronix:  
Telefon 0491/6008-41, Telefax 0491/7072  
Systemspezialisten für die oben genannten Geräte  
Telefon 0491/6008-65, Telefax 0491/73173

# Elektronik - FAQ

Eine Gemeinschaftsproduktion der Gruppe ELEKTRONIK im MausNet

## Die Adressen der Hersteller, Distributoren und Einzelhändler

Epson Deutschland GmbH (Drucker, Scanner)  
Zülpicher Str. 6  
40549 Düsseldorf  
Telefon 0211/56030  
Telefax 0211/5047787  
Epson Düsseldorf Mailbox  
EPSON-SERVICE: Box 0211-5621411

Epson Semiconductor GmbH (LCDs, etc.)  
Riesstr. 15  
80992 München  
Telefon 089/149703-0  
Telefax 089/149703-10

Ericsson Components (Formerly RIFA Inc.)  
403 International Parkway  
Richardson, Texas 75085-3904  
Telefon +1 214 480 8300

Ericsson Components AB  
16481 Kista-Stockholm  
Schweden  
Telefon +46 8757 50 00  
Telefax +46 8752 60 34

Eurodis Electronics GmbH  
Lamezanstrasse 10  
1232 Wien  
Österreich  
Telefon +43 1222 610620  
Telefax +43 1222 610621 -51

# Elektronik - FAQ

Eine Gemeinschaftsproduktion der Gruppe ELEKTRONIK im MausNet

## Die Adressen der Hersteller, Distributoren und Einzelhändler

Eurodis Enatechnik Electronics  
Schillerstrasse 14  
25451 Quickborn bei Hamburg  
Telefon 04106/612-0  
Telefax 04106/612-268

Fairchild GmbH  
Daimlerstr. 15  
85748 Garching-Hochbrück

Farnell Electronic Services GmbH  
Bahnhofstr. 44  
71696 Möglingen  
Telefon 07141/487-0  
Telefax 07141/487-210

Ferranti Electronics, Ltd.  
Widenmayerstr. 5  
80538 München

Die Firma Fisher gibt es in Deutschland nicht mehr, es gibt aber noch die Möglichkeit alte Geräte instandzusetzen oder Ersatzteile zu beziehen, hierzu wenden Sie sich bitte an die Firma Egle  
Telefon 089/62547-16

Fortec Electronic AG  
Zeithstr. 132  
53819 Neunkirchen-Seelscheid  
Telefon 02247/6660  
Telefax 02247/7159

# Elektronik - FAQ

Eine Gemeinschaftsproduktion der Gruppe ELEKTRONIK im MausNet

## Die Adressen der Hersteller, Distributoren und Einzelhändler

FRIWO Gerätebau GmbH  
Postfach 1164  
48342 Ostbevern  
Telefon 02532/81-0  
Telefax 02532/81-112

FUJITSU SYSTEMS (EUROPE) LTB. MUNICH BRANCH  
Frankfurter Ring 211  
80807 München 40  
Telefon 089/32378-298 (Computer)  
Telefax 089/32378-109 (Computer)  
Telefon 089/32378-0 (Computer Pheripherals)  
Telefax 089/32378-100 (Computer Pheripherals)  
Telefon 089/32378-170 (Mobile Computer)  
Telefax 089/32378-263 (Mobile Computer)

Telecommunications:  
FUJITSU TELECOMMUNICATIONS EUROPE LTD.  
Solihull Parkway  
Birmingham Business Park  
Birmingham B37 7YU, England UK  
Telefon +44-1217176100  
Telefax +44-1217176161

Microelectronics:  
FUJITSU MIKROELEKTRONIK GmbH  
Am Siebenstein 6-10  
63303 Dreieich-Buchsschlag  
Telefon 06103/690-0  
Telefax 06103/690-122

Fujitsu Infoservice (Datenblätter, Technische Auskünfte, etc.)  
Info-Line 0180-5352313 (alte Telefaxnummer 089/24711220)  
Fax 0180-5352324  
Mailbox 089-32378223  
<http://www.fujitsu.com>  
<http://www.fujitsu.de>  
<http://www.fujitsu-edo.com>

# Elektronik - FAQ

Eine Gemeinschaftsproduktion der Gruppe ELEKTRONIK im MausNet

## Die Adressen der Hersteller, Distributoren und Einzelhändler

GEC Electronica + Service  
Gas-Str. 32  
58239 Schwerte  
Telefon 02304/43596  
Telefax 02304/13010

GEC-Marconi Ltd. (Optoelektronik)  
Caswell, Towcester  
Northhamptonshire NN12 8EO, GB

GEC Plessey Semiconductors GmbH  
Ungererstr. 129  
80805 München  
Telefon 089/360906-0  
Telefax 089/360906-55  
Tex: 523980

Geist Electronic-Versand GmbH  
Hans-Sachs-Straße 19  
78054 Villingen-Schwenningen  
Telefon 07720/36673  
Telefax 07720/36905

General Electric Co.  
Box 44  
W. Genesee Street  
Auburn, NY 13021  
USA

General Instrument GmbH  
Freischützstr. 96  
81927 München  
Telefon 089/959970  
Telefax 089/9570489

# Elektronik - FAQ

Eine Gemeinschaftsproduktion der Gruppe ELEKTRONIK im MausNet

## Die Adressen der Hersteller, Distributoren und Einzelhändler

Gerwert Electronic  
Lindenweg 4  
79774 Eilbruch  
Telefax 07753/92130

Glasberg Schaltungsdienst  
Technischer Kundendienst HiFi  
Boschweg 3  
12057 Berlin Neuköln  
Telefon 030/6842061 oder 030/6842062  
Telefax 030/6835031

Glyn GmbH  
Am Wörtzgarten 8  
65510 Idstein/Taunus  
Telefon 06126/590-0  
Telefax 06126/590-127

Grundig electronics  
Kundendienst  
Würzburger Strasse 150  
Postfach 1653  
90766 Fürth  
Telefon 0911/7330-0  
Telefax 0911/7330-465  
Pol: 08106/366555 (Unterlagen zu TV-Geräten)

GVP Great Valley Products  
600 Clark Avenue  
King of Prussia, Pennsylvania 19406  
USA  
Telefon +1 215 337 8720  
Telefax +1 215 337 9922

# Elektronik - FAQ

Eine Gemeinschaftsproduktion der Gruppe ELEKTRONIK im MausNet

## Die Adressen der Hersteller, Distributoren und Einzelhändler

Hameg GmbH  
Kelsterbacher Str. 15-19  
60528 Frankfurt  
Tel. 069/67805-0  
Fax. 069/67805-13

Harris Semiconductors  
Putzbrunner Str. 69  
81739 München  
Telefon 089/63813-0  
Telefax 089/6377891  
<http://www.harris.com>

Harting Electronic GmbH  
Postfach 1140  
32325 Espelkamp  
Telefon 05772/47-0  
Telefax 05772/47-461  
Tex: 972310 hed

Halbleiterwerk der  
Deutsche ITT Industries GmbH  
Hans-Bunte-Straße 19  
79108 Freiburg im Breisgau  
Telefon 0761/5170  
Telefax 0761/517174

Heck Electronics  
Waldstraße 13  
54578 Oberbettingen  
Telefon 06593/1049  
Telefax 06593/1040

# Elektronik - FAQ

Eine Gemeinschaftsproduktion der Gruppe ELEKTRONIK im MausNet

## Die Adressen der Hersteller, Distributoren und Einzelhändler

HEHO-Elektronik  
Hermann-Volz-Straße 42  
88400 Biberach  
Telefon 07351/2035  
Telefax 07351/28685

HK Electronic  
Candidplatz 13  
8000 München 90  
Telefon 089/654686  
Telefax 089/658658

Hewlett-Packard Deutschland GmbH (HP)

Fertigung und Hauptverwaltung  
Gebäude 1 bis 5  
Herrenberger Str. 110-130  
71034 Böblingen  
Postfach 1430  
71004 Böblingen  
Telefon 07031/14-0  
Telefax 07031/14-2999

Vertriebs-/Reparaturzentrum  
Gebäude 7  
Schickardstr. 2  
71034 Böblingen

Ersatzteil-Telefon 07031/14-5444  
Telefon 07031/14-0  
Telefax 07031/14-6429

Medizinelektronik  
Schickardstr. 4  
71034 Böblingen  
Telefon 07031/14-0  
Telefax 07031/14-2346

Servicecenter  
Bad Homburg

Telefon 06172/161718

HP Direkt (telefon. Bestellungen)

Ersatzteile 07031/14-4400

Meßtechnik 07031/14-6333

Analytik 0130/2233

Zubehör für Medizin 0130/860781

Garantiefälle: 01805/258143 Seriennummer und Kaufdatum bereithalten!

Sonstiger Support: 01805/5133 (kostenpflichtig!)



# Elektronik - FAQ

Eine Gemeinschaftsproduktion der Gruppe ELEKTRONIK im MausNet

## Die Adressen der Hersteller, Distributoren und Einzelhändler

Richard Hirschmann GmbH & Co  
Stuttgarter Strasse 45-51  
72654 Neckartenzlingen  
Telefon 07127/14-0  
Telefax 07127/14-1214

Richard Hirschmann GmbH & Co  
Richard-Hirschmann-Str. 19  
73728 Esslingen

Hitachi Denshi (Europa) GmbH  
Weiskircher Str. 88  
63110 Rodgau  
Telefon 06106/6992-32  
Telefax 06106/6992-12

Hitachi Electronic Components Europe GmbH  
Hans-Pinsel-Str. 10 A  
85540 Haar bei München  
Telefon 089/99180-0 oder -166 (Datenblätter)  
Telefax 089/4631-51

Honeywell GmbH  
Kaiserleistr. 39  
63067 Offenbach  
Telefon 069/80641  
Telefax 069/812620

Honeywell  
Solid State Electronics Division  
1150 E. Cheyenne Mountain Blvd.  
Colorado Springs, Colorado, 80906  
USA  
Telefon +1 719 576 3300

# Elektronik - FAQ

Eine Gemeinschaftsproduktion der Gruppe ELEKTRONIK im MausNet

## Die Adressen der Hersteller, Distributoren und Einzelhändler

HTB Elektronik (second-hand Meßgeräte)  
Alter Apeler Weg 5  
27619 Schiffdorf  
Telefon 04706/7044  
Telefax 04706/7049

Hyundai Semiconductor  
Frankfurter Str. 167  
64354 Raunheim  
Telefon 06142/9210  
Telefax 06142/921295  
<http://www.hea.com>

IBM Deutschland  
Pascalstr. 100  
70569 Stuttgart  
Telefon 0711/785-0  
Telefax 0711/785-3511

IBM Mainz (Storage Products)  
Telefon 06131/840  
Telefax 06131/845555  
BBS.: 06131/845923 OS/2 Support  
BBS.: 06131/845070 Festplatten etc.  
<http://www.chips.ibm.com> (IBM Microelectronics)  
<http://www.hddtech.ibm.com> (IBM Storage Systems Division)

IDT Integrated Device Techn.  
Gottfried-v.-Cramm-Str. 1  
85357 Neufahrn  
Telefon 08165/5024..5028  
Telefax 08165/62896  
<http://www.idt.com>

# Elektronik - FAQ

Eine Gemeinschaftsproduktion der Gruppe ELEKTRONIK im MausNet

## Die Adressen der Hersteller, Distributoren und Einzelhändler

ILC-DDC Elektronik GmbH  
Vorderer Anger 286  
86882 Landsberg  
Telefon 08191/5141  
Telefax 08191/47433

Integrated Circuit Systems Inc,  
2435 Blvd.of the Generals,  
19482 Valley Forge, PA, USA  
Tel. +1-800-200-3366  
Fax. +1-215/630 5399

Intel GmbH (Literatur)  
Dornacher Str. 1  
85622 Feldkirchen bei München  
Telefon 089/90992-0  
Telefax 089/9043948

Intel Semiconductor GmbH  
Wandersmannstr. 64  
65205 Wiesbaden  
Telefon 0611/97703-0  
Telefax 0611/97703-30

Intel Corporation  
5200 N.E. Elam Young Parkway  
Hillsboro, OR 97124-6497  
FaxBack (Oregon, USA): 800-525-3019 or 503-264-6835  
FaxBack (Swindon, UK): +44-1793-432509

North American Service Center:  
Intel Customer Support  
JF3-333  
5200 NE Elam Young Parkway  
Hillsboro, OR 97124-6497  
USA  
<http://www.intel.com>

European Service Centre:  
Branded Products Support Centre  
Intel Corporation (UK), Ltd.  
Pipers Way  
Swindon, Wiltshire  
England SN3 1RJ

# Elektronik - FAQ

Eine Gemeinschaftsproduktion der Gruppe ELEKTRONIK im MausNet

## Die Adressen der Hersteller, Distributoren und Einzelhändler

Intersil, Inc.  
10710 North Tantau Avenue  
Cupertino, CA 95014  
USA

Intrac  
Sauerbruchstr. 3  
25479 Ellerau  
Telefon 04106/7208-6  
Telefax 04106/7208-9

isel automation  
Hugo Isert  
Im Leibolzgraben 16  
36132 Eiterfeld  
Telefon 06672/898-0  
Telefax 06672/898-888

ITT Intermetall GmbH  
Hans-Bunte-Str. 19  
79108 Freiburg  
Telefon 0761/517-0  
Telefax 0761/517-777 oder -174

Kenwood  
Rudolf-Diesel-Str. 20  
63150 Heusenstamm

KYOCERA Electronics Europe GmbH  
Mollsfeld 12  
40670 Meerbusch 2  
Telefon 02159/918-0

# Elektronik - FAQ

Eine Gemeinschaftsproduktion der Gruppe ELEKTRONIK im MausNet

## Die Adressen der Hersteller, Distributoren und Einzelhändler

Lattice GmbH  
Einsteinstraße 10  
85716 Unterschleißheim  
Telefon 089/31787810  
Telefax 089/31787830  
<http://www.lattice.com>      <http://www.latticesemi.com>

Letraset Deutschland GmbH  
Mergenthalerstrasse 6  
60388 Frankfurt  
Postfach 630227  
60352 Frankfurt  
Telefon 069/420994-0  
Telefax 069/420994-50

Linear Technology Corporation  
1630 McCarthy Blvd.  
Milpitas, California, 95035-7487  
Telefon +1 408 432 1900

Lucky Goldstar Deutschland GmbH (LGS)  
Jakob-Kaiser-Str. 12  
47877 Willich  
Telefon 02154/492172  
Telefax 02154/429424

Marquardt GmbH (Schalter)  
78604 Rietheim-Weilheim  
Telefon 07424/707-0  
Telefax 07427/707-399

Matsushita GmbH  
Jungfernstieg 40  
20354 Hamburg

# Elektronik - FAQ

Eine Gemeinschaftsproduktion der Gruppe ELEKTRONIK im MausNet

## Die Adressen der Hersteller, Distributoren und Einzelhändler

Maxim GmbH  
Fraunhoferstraße 16  
82152 Martinsried-Planegg  
Telefon 0130/827925 (Deutschland)  
Telefon +49/89/85799-0 (International)  
Telefax 0130/865138 (Deutschland)  
Telefax +49/89/5799-292 (International)

Maxim Integrated Products (U.K.).Ltd. (u.a. das Literaturzentrum)  
Unit 3, Theale Technology Centre  
Station Road  
Theale, Berks  
RG7 4XX  
U.K.

Maxtor Europe GmbH  
Max-von-Eyth-Strasse 3  
85737 Ismaning  
Telefon 089/9614016 (?); 964419; 9613640; 9614651  
Maxtor GmbH 089/93131

Maxtor Ireland Ltd.  
Boghall Road  
Bray  
CO. Wicklow  
Ireland  
Telefon: 00353 1 204 1111  
Telefax 00353 1 286 1419  
FaxBack-Service "MaxFax": 00353 1 204 1122  
E-Mail Internet Adresse : EUROTECH\_ASSISTANCE@MAXTOR.COM

MBMT Messtechnik GmbH (second-hand Meßgeräte)  
Carl-Zeiss-Str. 5  
27211 Bassum  
Telefon 04241/3516  
Telefax 04241/5516

# Elektronik - FAQ

Eine Gemeinschaftsproduktion der Gruppe ELEKTRONIK im MausNet

## Die Adressen der Hersteller, Distributoren und Einzelhändler

MCS GmbH (Gehrer) Schaltungsdienst  
Telefon 0911/9931770  
Telefax 0911/99317788

Metronik  
Leonhardsweg 2  
82008 Unterhaching bei München  
Telefon 089/61108-0  
Telefax 089/611-2246 oder -6468

Microchip Arizona Technologie  
Alte Landstr. 12-14  
85521 Ottobrunn  
Telefon 089/6096072  
Telefax 089/6091997

Microchip Technology Inc.  
2355 West Chandler Blvd.  
Chandler, AZ 85224-6199  
USA  
Telefon +1 602 786-7200 oder 963-7373  
Telefax +1 602 899-9210 oder 345-3390

Micro Electronics GmbH  
Nordendstr. 1a  
80799 München

Micron Technology  
Sternstr. 20  
85609 Aschheim  
Telefon 089/9030021  
Telefax 089/9043114  
<http://www.micron.com>

# Elektronik - FAQ

Eine Gemeinschaftsproduktion der Gruppe ELEKTRONIK im MausNet

## Die Adressen der Hersteller, Distributoren und Einzelhändler

Micro Power Systems  
Ernsbergerstrasse 14  
81241 München  
Telefon 089/837091  
Telefax 089/8340402

Micro Power Systems Inc.  
3100 Alfred Street  
Santa Clara, CA 950050  
USA

Micropower Systems Inc.  
3151 Jay Street  
Santa Clara, California, 95954  
USA  
Telefon +1 408 727 5350

Mitel Semiconductor <http://www.semicon.mitel.com>  
Fabrikstr. 17  
70794 Filderstadt  
Telefon 0711/77015-22  
Telefax 0711/77015-24

Mitsubishi Electric GmbH  
Gothaer Str. 8  
40880 Ratingen  
Telefon 02102/486-0 (-535)  
Telefax 02102/486-367

Mitsumi Electronics Europe GmbH  
Hammer Landstrasse 89  
D-41460 Neuss  
Telefon 02131/9255-0  
Telefax 02131/278669



# Elektronik - FAQ

Eine Gemeinschaftsproduktion der Gruppe ELEKTRONIK im MausNet

## Die Adressen der Hersteller, Distributoren und Einzelhändler

Motorola Gmbh  
Geschäftsbereich Halbleiter  
Main Sales Office  
Arabellastr. 17  
81925 München  
Telefon 089/92103-0  
Telefax 089/92103-101  
BBS: 089/92103-111  
<http://motserv.indirect.com>

Fabrik  
Schatzbogen 7  
81829 München

MS Macro Systems Computer GmbH  
Friedrich-Ebert-Str. 85  
58454 Witten  
Telefon 02302/89177  
Telefax 02302/80884

Mustek Computer GmbH  
Hellersbergstr. 2  
41460 Neuss  
Telefon 02131/130051  
Telefax 02131/103830

Ulrich Mütter GmbH & Co KG  
Krikedillweg 38  
45739 Oer-Erkenschwick  
Telefon 02368/2053  
Telefax 02368/57017

National Semiconductor GmbH  
Livry-Gargan-Straße 10  
82256 Fürstenfeldbruck  
Telefon 08141/351424  
Telefax 0180/5308586  
<http://www.nsc.com>

# Elektronik - FAQ

Eine Gemeinschaftsproduktion der Gruppe ELEKTRONIK im MausNet

## Die Adressen der Hersteller, Distributoren und Einzelhändler

NEC Electronic GmbH  
Arabellastr. 17  
81925 München  
Telefon 089/921003-0  
Telefax 089/921003-15 (089/913182)

NEC Deutschland GmbH  
Steinheilstr. 4-6  
85737 Ismaning  
Telefon 089/96274-0  
Telefax 089/96274-500

NEC Electronics Inc.  
401 Ellis Street  
Mountain View, California 94039  
USA  
Telefon +1 415 960 6000

Newport Components Ltd.  
Tanners Drive  
Blakelands North  
Milton Keynes  
Bucks MK14 5NA  
GB  
Telefon +44 908 6152 32  
Telefax +44 809 6175 45 (?)

Newport Electronics GmbH (Messtechnik)  
Daimlerstrasse 26  
75392 Deckenpfronn  
Telefon 07056/3017  
Telefax 07056/8540

# Elektronik - FAQ

Eine Gemeinschaftsproduktion der Gruppe ELEKTRONIK im MausNet

## Die Adressen der Hersteller, Distributoren und Einzelhändler

Nova Media Verlag GmbH  
Friedrich Kaiser Str. 21  
58638 Iserlohn  
Telefon 02371/9390-0 (ISDN)

OKI Electric Europe GmbH  
Hellersbergstr. 2  
41460 Neuss  
Telefon 02131/15960  
Telefax 02131/103539

OKI Systems (Deutschland) GmbH  
Hansaallee 187  
40549 Düsseldorf  
Telefon 0211/52660  
Telefax 0211/593345  
<http://www.oki.com>

OMRON ELECTRONICS GMBH  
Cuxhavener Str. 36  
21149 Hamburg  
Telefon 040/7961178  
Telefax 040/7967358

Omron Systems Deutschland GmbH  
Süderstr. 16  
20097 Hamburg  
Telefon 040/237050  
Telefax 040/23705120  
OPTREX EUROPE GMBH (LCDs)  
STEUCON-Center II  
Mergenthaler Allee 77-81  
6236 Eschborn im Taunus  
Tel 06196/470-850  
Fax 06196/470-860

# Elektronik - FAQ

Eine Gemeinschaftsproduktion der Gruppe ELEKTRONIK im MausNet

## Die Adressen der Hersteller, Distributoren und Einzelhändler

Osram GmbH  
Postfach 90 06 20  
Dachauerstr. 112  
München  
Telefon 089/120057-0  
Telefax 089/120057-10

Panasonic Deutschland GmbH  
Bretonischer Ring 5  
85630 Grasbrunn  
Telefon 089/46007-0  
Telefax 089/46007-111

Panasonic Deutschland GmbH  
Winsbergring 15  
22525 Hamburg  
Telefon 040/8549-0  
Telefax 040/8549-3018

PAPST-Motoren GmbH & Co KG  
Karl-Maier-Str. 1  
78112 St.Georgen/Schwarzwald  
Telefon 07724/81-0  
Telefax 07724/81-309

Parallax Inc.  
3805 Atherton Road #102  
Rocklin, CA 95765, USA  
916-624-8333 (fax -8003)  
BBS: 916-624-7101

<http://www.parallaxinc.com>

PHIHONG ENTERPRISE CO; LTD.  
Chung Cheng N. Rd 16  
Lane 530, Taiwan-Taipei

# Elektronik - FAQ

Eine Gemeinschaftsproduktion der Gruppe ELEKTRONIK im MausNet

## Die Adressen der Hersteller, Distributoren und Einzelhändler

Distributor für Schaltnetzteile ist:  
HN Electronic Components GmbH  
Albrechtstr. 18  
63505 Langenselbold  
Telefon 06184/92780  
Telefax 06184/62316

Philips Consumer Electronics  
Glaslaan 1  
5600 JB Eindhoven  
P.O.Box 80 002  
Niederlande  
Telefon +31 40 735440  
Telefax +31 40 736094  
BBS: +31 40 721102

Philips Consumer Electronics Europe  
Euroservice  
Telefon +31 40 2733696  
Telefax +31 40 2733553

Philips Consumer Electronics Germany  
Alexanderstr. 1  
20099 Hamburg  
Telefon 040/2899-2050  
Telefax 040/2899-2063

Philips Deutschland  
Steindamm 94  
20099 Hamburg  
Telefon 040/2899-0  
Telefax 040/2899-2366

Philips GmbH  
Burchardstr. 19  
20095 Hamburg  
Telefon 040/3296-235  
Telefax 040/3296-598

# Elektronik - FAQ

Eine Gemeinschaftsproduktion der Gruppe ELEKTRONIK im MausNet

## Die Adressen der Hersteller, Distributoren und Einzelhändler

Hier kann man Schaltpläne bestellen:  
Philips Consumer Orderdesk in Hamburg  
Telefon 040-2852-2222  
Telefax 040-2852-2220

Phillips-Hotline  
Telefon 0130-823983 oder 01805-356767

Philips Repair Center (für defekte CD-Schreiber, etc.)  
Repair 2000  
Werksstr. 5  
22844 Norderstätt  
Telefon 040/5225031  
Telefax 040/5264811

Philips Information Systems Ltd  
600 Dr. Frederik Philips Blvd  
Saint Laurent, Quebec, Canada H4M 2S9  
<http://www.semiconductors.philips.com/ps>

Piher Intern. GmbH  
Tuchergartenstr. 4  
90409 Nürnberg

Precision Microcontrol Corp.  
3555 Aero Court  
San Diego, California 92123  
USA  
Telefon +1 619 576 8058  
Telefax +1 619 565 1186

Pollin Electronic GmbH  
Postfach 28  
85102 Pförring  
Telefon 08403/400  
Telefax 08403/1717

# Elektronik - FAQ

Eine Gemeinschaftsproduktion der Gruppe ELEKTRONIK im MausNet

## Die Adressen der Hersteller, Distributoren und Einzelhändler

Quality Technologies Deutschland GmbH  
Max-Hüber-Strasse 8  
85737 Ismaning  
Telefon 089/963051  
Telefax 089/965474

Quantum Peripheral Products (Europe)  
Champs-Montants 16a  
Marin  
Schweiz  
Telefon +41 38 3570 -00

Quantum GmbH  
Berner Straße 28  
60437 Frankfurt am Main  
Telefon 069/950767-0  
Telefax 069/950767-91  
Vertriebszentrum  
Ben-Gurion Ring 174  
60437 Frankfurt-Niederrad  
Telefon 069/9507670  
Telefax 069/509105-91

Reparaturzentrum  
Genfer Straße 4b  
60437 Frankfurt  
Telefon 069/509108-93  
Telefax 069/509108-91

Quarzkeramik GmbH  
8035 Cauting-Stockdorf  
Telefon 089/895180  
Telefax 089/89518199

Quarztechnik Willy Müller  
Postfach 1205  
Alte Darscheider Straße 15  
5568 Daun (Eifel)  
Telefon 06592/649  
Telefax 06592/7670

# Elektronik - FAQ

Eine Gemeinschaftsproduktion der Gruppe ELEKTRONIK im MausNet

## Die Adressen der Hersteller, Distributoren und Einzelhändler

Raytheon GmbH  
Thalkirchner Str. 74  
80337 München  
Telefon 089/530993  
Telefax 089/531439

Raytheon Halbleiter GmbH  
Grosser Sand 44  
25436 Uetersen  
Telefon 04122/44950  
Telefax 04122/7305

RCA GmbH  
Justus-von-Liebig-Ring 10  
25451 Quickborn  
Telefon 04106/6130  
Telefax 04106/68850

Reichelt Elektronik  
Elektronikring 1  
26452 Sande  
Telefon 04422/955-0  
Telefax 04422/955-111  
Telefon 04422/955-222 (24 Stunden Anrufbeantworter)

Email [Reichelt@Post.de](mailto:Reichelt@Post.de)  
[http:// www.Reichelt.de](http://www.Reichelt.de)

REIN Components GmbH  
Lötscher Weg 66  
41334 Nettetal  
Telefon 02153/733-0 (-91)  
Telefax 02153/733-664 (-575)

Email [rein@rnc.memec.com](mailto:rein@rnc.memec.com)

REVOX  
Werkstattabteilung  
Herr Ketterer  
Telefon 07654/803-243 oder 226 von 7-12/13-17 Uhr



# Elektronik - FAQ

Eine Gemeinschaftsproduktion der Gruppe ELEKTRONIK im MausNet

## Die Adressen der Hersteller, Distributoren und Einzelhändler

Rohde & Schwarz  
Mühlendorfstr. 15  
81671 München  
Telefon 089/4129-0  
Telefax 089/4129-3567

Rosenkranz Elektronik (second-hand Meßgeräte)  
Groß-Gerauer Weg 55  
64295 Darmstadt  
Telefon 06151/3998-0  
Telefax 06151/3998-18

Rotring GmbH  
Kielerstrasse 301-303  
22525 Hamburg  
Postfach 541060  
22510 Hamburg  
Telefon 040/8555-2915  
Telefax 040/8501396

Rudolf Fuhs Elektronik  
Rathenauplatz 17  
6200 Wiesbaden  
Telefon 0611/65057  
Telefax 0611/603789

RS Components GmbH  
Hessenring 13b  
64546 Mörfelden-Walldorf  
RS Bestell-Service  
Telefon 06105/401-423  
Telefax 06105/401-100  
Technische Beratung  
Telefon 06105/401-222  
Telefax 06105/401-200

Email: [bestellung@rs-components.com](mailto:bestellung@rs-components.com)

# Elektronik - FAQ

Eine Gemeinschaftsproduktion der Gruppe ELEKTRONIK im MausNet

## Die Adressen der Hersteller, Distributoren und Einzelhändler

Email: [technische.beratung@rs-components.com](mailto:technische.beratung@rs-components.com)  
Telefonische Datenblattanfrage  
Telefon 06105/401-202  
Telefax 06105/401-201 (Fax-on-demand-Service)

Samsung Electronics GmbH  
SERVICE-CENTER  
Daimlerstraße 6  
61149 Steinbach/Taunus  
Telefon 06171/708-0  
Telefax 06171/708257  
<http://www.samsung.com>

SANYO FISHER Vertriebs GmbH  
Stahlgruberring 4  
81829 München  
Telefon 089/45116-0 (Telefon 089/42730360)

Sanyo Semiconductor (Europe) GmbH  
Frankfurter-Str. 1  
65760 Eschborn  
Telefon 06196/926-0  
Telefax 06196/926-266

Scantec GmbH  
Behringstr. 10  
82152 Planegg  
Telefon 089/8598021  
Telefax 089/8576574

# Elektronik - FAQ

Eine Gemeinschaftsproduktion der Gruppe ELEKTRONIK im MausNet

## Die Adressen der Hersteller, Distributoren und Einzelhändler

Schaltpläne Hientzsch, Fernsehtechnikermeister  
Knatstraße 6  
21629 Neu Wulmstorf  
Telefon 040/7008696  
Telefax 040/7008002

Schaltungsdienst Lange  
Postfach 470653  
12315 Berlin  
Auftragsannahme: 030/72381-410  
Telefax: 030/72381-500

Warenannahme:  
Zehrendorfer Str. 11  
12277 Berlin

Thomas Schaerer  
Swiss Federal Institute of Technology Zurich, ETHZ  
Signal and Information Processing Laboratory ISI  
Sternwartstr. 7 CH-8092 Zurich, Switzerland  
Email [schaerer@isi.ee.ethz.ch](mailto:schaerer@isi.ee.ethz.ch)

Schneider Data GmbH  
Postfach 1341  
85313 Freising  
Telefon 08161/92877  
Telefax 08161/12763

Schuricht GmbH & Co. KG  
Richtweg 32  
28195 Bremen  
Telefon 0421/3654-54  
Telefax 0421/3654-236

Schuro Elektronik GmbH  
Untere Königsstraße 46A  
34117 Kassel  
Telefon 0561/16415  
Telefax 0561/770318

# Elektronik - FAQ

Eine Gemeinschaftsproduktion der Gruppe ELEKTRONIK im MausNet

## Die Adressen der Hersteller, Distributoren und Einzelhändler

Seagate Technologie GmbH    CompuServe: go seagate  
Messerschmittstr. 4            Internet: www.seagate.com  
80992 München                Internet: ftp.seagate.com  
Telefon 089/149891-0  
Telefax 089/149891-66  
BBS.: 089/1409331  
Telefon 089/1409332 (Hotline Festplatten)  
Telefon 089/1409333 (Hotline Streamer)

Segor Electronics  
Kaiserin-Augusta-Allee 94  
10589 Berlin  
Telefon 030/3449794  
Telefax 030/3453968

Seikosha (Europe) GmbH  
Ivo-Hauptmann-Ring 1  
22159 Hamburg  
Telefon 040/645892-37  
Telefax 040/645892-29

Semicon Inc.  
10 North Avenue  
Burlington, Massachusetts 01803  
USA  
Telefon +1 617 272 9015

Semikron International  
Dr. Fritz Martin GmbH & Co. KG  
Sigmundstrasse 200  
90431 Nürnberg  
Telefon 0911/6559-1  
Telefax 0911/6559-262

# Elektronik - FAQ

Eine Gemeinschaftsproduktion der Gruppe ELEKTRONIK im MausNet

## Die Adressen der Hersteller, Distributoren und Einzelhändler

Semitron W. Roeck GmbH  
Im Gut 1  
79790 Küssaberg  
Telefon 07742/8001-0  
Telefax 07742/6901

Sennheiser electronic KG  
Hauptstrasse 21  
30900 Wedemark  
Telefon 05130/600-0  
Telefax 05130/6312

SE - signalelectronic (Platinen)  
Stolberger Str. 89  
52249 Eschweiler  
Telefon 02403/27460  
Telefax 02403/33572

SGS-ATES Componenti Elettronici S.p.A.  
Via C.Olivetti 2  
20041 Agrate Brianza  
Italien

SGS Thomson Microelectronics  
Gutleutstr. 322w  
60327 Frankfurt  
Telefon 069/237492  
Telefax 069/231957

Sharp Electronics (Europe) GmbH  
Sonninstr. 3  
20097 Hamburg  
Telefon 040/2376-0, -2747 oder -2436  
Telefax 040/230764

# Elektronik - FAQ

Eine Gemeinschaftsproduktion der Gruppe ELEKTRONIK im MausNet

## Die Adressen der Hersteller, Distributoren und Einzelhändler

Sharp Electronics (Semiconductors) GmbH  
Fürstenrieder Str. 5  
80687 München  
Telefon 089/5601050

S. Siedle & Söhne  
Telefon- und Telegrafentechnik Stiftung & Co  
Bergstrasse 1  
78120 Furtwangen  
Telefon 07723/63-0  
Telefax 07723/63300

Siemens AG  
Geschäftsbereich Halbleitertechnik  
Balanstraße 73  
81541 München  
Telefon 089/4144-0  
Telefax 089/4144-4694

Siemens AG  
Lahnweg 10  
40219 Düsseldorf  
Telefon 0211/399-0  
Telefax 0211/399-506, -2928 oder -1481

Siemens AG  
ID - LZF - Semiconductor Book Shop  
Postfach 2352  
90713 Fürth-Bislohe  
Telefon 0911/3001-220 oder -224  
Telefax 0911/3001-238

# Elektronik - FAQ

Eine Gemeinschaftsproduktion der Gruppe ELEKTRONIK im MausNet

## Die Adressen der Hersteller, Distributoren und Einzelhändler

Siemens AG  
ANL TD FSZ 3  
Reparatur-, Ersatzteil- und Kalibrierdienst  
Tübinger Straße 1 - 5  
80686 München  
Telefon 089/9221-6315  
Telefax 089/9221-6560

Silicon General Inc.  
11861 Western Avenue  
Garden Grove, California 92641  
USA  
Telefon +1 714 898 8121  
Telefax +1 714 893 2570

Siliconix GmbH  
Johannesstr. 27  
70794 Filderstadt  
Telefon 0711/70002-0  
Telefax 0711/70002-37

Siliconix Inc.  
2201 Laurelwood Road  
Santa Clara, California 95054  
USA  
Telefon +1 800 554 5565

SIMONS electronic GmbH  
Daimlerstraße 20  
50170 Kerpen  
Telefon: 02273/53091, -53092, -53093  
Telefax: 02273/52596

# Elektronik - FAQ

Eine Gemeinschaftsproduktion der Gruppe ELEKTRONIK im MausNet

## Die Adressen der Hersteller, Distributoren und Einzelhändler

Skynet Electronic Co. Ltd.  
No. 15, Lane 81, Tan-Fu Road,  
Sec 2, Ta Fung Tsun  
Taiwan-Tantzu Hsing Taichung  
Tel. 886-4-5347909  
Fax -5327885/5313163

Sonepar Jermyn GmbH  
Im Dachsstück 9  
65549 Limburg  
Telefon 06431/508-0  
Telefax 06431/54662

Sony Deutschland GmbH  
Sony Europa GmbH  
Hugo-Eckener-Str. 20  
50829 Köln  
Telefon 0221/5966-0  
Telefax 0221/5966-349

Ersatzteile  
Telefon 0221/5966-777  
Beratung: -183  
Telefax -108

Service Manuals gibt's bei Sony selbst: 01805/255-985 (Fax -959)

Sony Computer Peripherals Production Corp.  
655 River Oaks Parkway  
San Jose CA 95134  
USA  
Telefon +1 408 432 0190  
Telefax +1 408 432 0253



# Elektronik - FAQ

Eine Gemeinschaftsproduktion der Gruppe ELEKTRONIK im MausNet

## Die Adressen der Hersteller, Distributoren und Einzelhändler

SPEA Software AG  
Moosstr. 18b  
82319 Starnberg  
Telefon 08151/266-0  
Telefax 8151/266-150  
BBS: 8151/266-141 oder -293 oder -296

SE Spezial-Electronic  
Kreuzbreite 15  
31675 Bückeberg  
Applications 0800/1122303  
Hotline-Telefon 0800/0007367  
Hotline-Telefax 0800/0006614  
Email: [info@spezial.de](mailto:info@spezial.de)  
Internet: [www.spezial.de](http://www.spezial.de)

Spoerle Elektronik  
Max Plank Strasse 1-3  
63303 Dreieich bei Frankfurt  
Telefon 06103/304-0  
Telefax 06103/304-425

Staedtler Mars Gmbh und Co.  
Schreib- und Zeichengerätefabriken  
Moosäckerstraße 3  
90427 Nürnberg  
Telefon 0911/3080-0  
Telefax 0911/3080-849

Star Micronics Deutschland GmbH  
Westerbachstr. 59  
60489 Frankfurt  
Telefon 069/78999-0  
Telefax 069/7894048

# Elektronik - FAQ

Eine Gemeinschaftsproduktion der Gruppe ELEKTRONIK im MausNet

## Die Adressen der Hersteller, Distributoren und Einzelhändler

STARTECH Semiconductor, Inc.  
1219 Bordeaux Drive  
Sunnyvale, CA 94089  
USA  
Telefon +1 800 245-6781  
Telefax +1 408 745-1269

Stippler-Elektronik  
Postfach 1109  
86656 Bissingen  
Telefon und Telefax 09005/463

straschu Leiterplatten GmbH  
An der Schmiede 15  
26123 Oldenburg  
Telefon 0441/20005-92  
Telefax 0441/20005-10

TEC Elektronik GmbH  
Europark Fichtenhain B15  
47807 Krefeld  
Telefon 02151/838-01  
Telefax 02151/838-480

Tennert-Elektronik  
Vertrieb elektronischer Bauelemente  
Ziegeleistraße 16  
71384 Weinstadt  
Telefon 07151/660233 und -68950  
Telefax 07151/68232 und -660929

TDK Corporation  
13-1, Nihonbashi 1-chome  
Chuo-Ku, Tokyo 103, Japan

# Elektronik - FAQ

Eine Gemeinschaftsproduktion der Gruppe ELEKTRONIK im MausNet

## Die Adressen der Hersteller, Distributoren und Einzelhändler

Tektronix GmbH  
Stolberger Straße 200  
50933 Köln  
Telefon (0221) 9477-0  
Telefax (0221) 9477-200

Telecom Semiconductor  
Abraham-Lincoln-Str. 38-42  
65189 Wiesbaden  
Telefon 0611/7636-0 oder -113  
Telefax 0611/701239 oder +49 611 7636 155

Tokin Europe GmbH  
Knorrstr. 142  
81937 München  
Telefon 089/3111066  
Telefax 089/3113584

Teledyne Crystalonics  
147 Sherman Street  
Cambridge, Massachusetts 01240  
USA  
Telefon +1 617 491 1670

Teledyne Electronic Technologies  
12964 Panama St.  
Los Angeles CA 90066-6534, USA  
Telefon (310) 822-8229, Telefax -4692

Teledyne GmbH  
Abraham Lincoln Strasse 38-42  
65189 Wiesbaden  
Telefon 0611/7636-110  
Telefax 0611/7636-155

# Elektronik - FAQ

Eine Gemeinschaftsproduktion der Gruppe ELEKTRONIK im MausNet

## Die Adressen der Hersteller, Distributoren und Einzelhändler

Teledyne Philbrick  
40 Allied Drive  
Dedham, Massachusetts 02026-9103, USA  
Telefon +1 617 329 1600 oder 326 6313

Teledyne Semiconductor  
1300 Terra Bella Avenue, P.O. Box 7267  
Mountain View, California 94039-7267, USA  
Telefon +1 415 968 9241

Telefunken electronic GmbH  
Hohenzollerndamm 152  
14199 Berlin  
Telefon 030/8282063  
Telefax 030/8282227

Tele Quarz Group Divisions  
Landstrasse  
74924 Neckarsbischofsheim 2  
Telefon 07268/801-0  
Telefax 07268/1435

Temic Telefunken Mikroelectronic GmbH  
Theresienstrasse  
74072 Heilbronn  
Telefax 07131/67-2340 (Microelectronic)  
Telefax 07131/67-2777 (Marketing)  
Telefax 07131/67-2100 oder -2444 (Vertrieb)

Texas Instruments Deutschland GmbH  
Haggertystr. 1  
85350 Freising bei München  
Telefon 08161/80-0  
Telefax 08161/80-4516

Texas Instruments München  
Telefon 089-978560

# Elektronik - FAQ

Eine Gemeinschaftsproduktion der Gruppe ELEKTRONIK im MausNet

## Die Adressen der Hersteller, Distributoren und Einzelhändler

Texas Instruments Frankreich  
8-10 Avenue Morane Saulnier  
BIP 67-TIFB4  
78141 Velizy Villacoublay  
Cedex - France -

French: + 33130701164  
Dutch: + 33130701166  
German: + 33130701168  
BBS +33130701199

GB: + 33130701165  
Italian: + 33130701167  
Telefax + 33130701032  
Email: EPIC@MSG.TI.COM

Texas Instruments Incorporated  
LITERATURE RESPONSE CENTER  
P.O. Box 809066  
Dallas, Texas 75380-9066  
Fon: +214 380 9066 (8:00AM - 5:00PM CST)

Thomson Baulemente Deutschland GmbH  
Perchtinger Str. 3  
81379 München  
Telefon 089/7879-0  
Telefax 089/7879-145  
Topas Electronic GmbH  
Striehlstr. 18  
30159 Hannover  
Telefon 0511/13 12 17  
Telefax 0511/13 12 16

Toshiba Europa GmbH  
Hammfelddamm 8  
41460 Neuss  
Telefon 0130/858950  
Telefon 02131/158-01  
CD-ROM: 158-259 (Herr Klein)  
Telefax 02131/158-583

# Elektronik - FAQ

Eine Gemeinschaftsproduktion der Gruppe ELEKTRONIK im MausNet

## Die Adressen der Hersteller, Distributoren und Einzelhändler

Toshiba GmbH  
Hansaallee 181  
40549 Düsseldorf  
Telefon 0211/5296-0  
Telefax 0211/5296-402

Toshiba Semiconductor GmbH  
Grotrian-Steinweg-Str. 10  
38112 Braunschweig  
Telefon 0531/3199-0  
Telefax 0531/3199-299  
<http://www.toshiba.com>  
<http://www.toshiba-teg.com> (Toshiba Deutschland)

Trend Micro Devices, Inc.  
2421 West 205th Street, Suite D-100  
Torrance, CA 90501  
USA  
Telefon +1 310 782 8190  
Telefax +1 310 328 5892  
BBS: +1 310 320 2523

Tungstram GmbH  
Hohenstaufenstr. 8  
60327 Frankfurt

Uher  
Stenzelring 15  
21107 Hamburg

Uher Service  
Hilmar Krueger  
Torstrasse 3  
30169 Hannover  
Telefon 0511/803626

# Elektronik - FAQ

Eine Gemeinschaftsproduktion der Gruppe ELEKTRONIK im MausNet

## Die Adressen der Hersteller, Distributoren und Einzelhändler

Unitrode Electronics GmbH  
Hauptstr. 68  
82008 Unterhaching  
Telefon 089/619004  
Telefax 089/617984

Valvo GmbH  
Unternehmensbereich Bauelemente der Philips GmbH  
Burchardstraße 19  
D-20095 Hamburg

Schaltpläne gibt es bei:  
Philips Ersatzteil-Orderdesk Hamburg  
Telefon 040/2852-2222  
Telefax 040/2852-2220

VARTA Batterie AG  
Daimlerstr. 1  
73479 Ellwangen  
Telefon 07961/83-473  
Telefax 07961/83-498

Völkner Electronic  
Marienberger Str. 10  
38122 Braunschweig  
Postfach 4743  
38095 Braunschweig  
Telefon 0180/5555-1  
Telefax 0180/5555-2

# Elektronik - FAQ

Eine Gemeinschaftsproduktion der Gruppe ELEKTRONIK im MausNet

## Die Adressen der Hersteller, Distributoren und Einzelhändler

VLSI Technology GmbH  
Rosenkavalierplatz 10  
81925 München  
Telefon 089/92795-0

VLSI Technology, Inc.  
8375 South River Parkway  
Tempe, AZ 85284  
Telefon 602-752-8574

Western Digital Deutschland GmbH  
Zamdorferstr. 26  
81677 München  
Telefon 089/922006 -0, -49 (Distr.), 59 (Custom Service)  
Telefax 089/914611 (Zentrale)  
BBS: 089/92200660  
+1 714 753 1234  
<http://www.wdc.com>

Westinghouse Electric Corporation  
Youngwood, PA 15697  
USA

Wilke Technology GmbH  
Krefelder Technology GmbH  
52070 Aachen  
Telefon 0241/918900  
Telefax 0241/9189044

Xicor GmbH  
Bretonischer Ring 15  
Grasbrunn  
Telefon 089/4610080  
Telefax 089/4605472  
Tex: 521 38 83



# Elektronik - FAQ

Eine Gemeinschaftsproduktion der Gruppe ELEKTRONIK im MausNet

## Die Adressen der Hersteller, Distributoren und Einzelhändler

Xicor Inc.  
1511 Buckeye Drive  
Milpitas, California 95035  
USA  
Telefon +1 408 432 -8888  
Telefax +1 408 432 -0640  
<http://www.xicor.com>

Xilinx GmbH  
Dorstraße 1  
85609 Aschheim  
Telefax 089/9044748  
<http://www.xilinx.com>

Yamaichi Electronics Deutschland GmbH  
Karl-Schmid-Straße 9  
81829 München  
Telefon 089/451021-0  
Telefax 089/451021-10  
Produkt: Emulationsadapter für LCC und GFP Sockeltechnik

ZETTLER GmbH (Anrufbeantworter)  
Bauelemente-Zentralvertrieb  
Holzstraße 28-30  
8000 München 5  
Abteilung ALPS Bauelemente:  
Telefon 089/2388-329 -344

Zilog Europe  
Thomas-Dehler-Str. 18  
81737 München  
Telefon 089/672045

# Elektronik - FAQ

Eine Gemeinschaftsproduktion der Gruppe ELEKTRONIK im MausNet

## Die Bezugsquellen der Elektronik-FAQ

Die Elektronik-FAQ kann aus den folgenden Quellen bezogen werden:

über das Internet mittels folgenden Möglichkeiten

<http://members.aol.com/michaelruge/index.html>

<http://horst-lehner.mausnet.de/efaq/index.htm>

WI2 MAUS Wiesbaden 2 (Öffentlicher Programmteil)

Telefon analog + ISDN: 0611 - 9 41 91 26

V34/V42bis 28800 - 300 Baud, ZYX 19k2 + 16k8 und ISDN

Gastdownload erlaubt außer zwischen 18:00 und 21:00

# Elektronik - FAQ

Eine Gemeinschaftsproduktion der Gruppe ELEKTRONIK im MausNet

Copyright 1995 - 2001 Mausgruppe Elektronik

## Die Autoren der Elektronik-FAQ



Dieter Schütze

Grafiken



Horst Lehner

ASCII und  
HTML Version



Michael Ruge

ST-Guide und  
Acrobat PDF  
Version

### Die Haftung

Es sei noch darauf hinzuweisen, daß durch dieses PDF-Dokument oder seinem Inhalt entstandenen oder entstehenden Schäden, keinerlei Gewährleistungen übernommen werden.

Kein Produkt ist frei von Fehlern. :-)